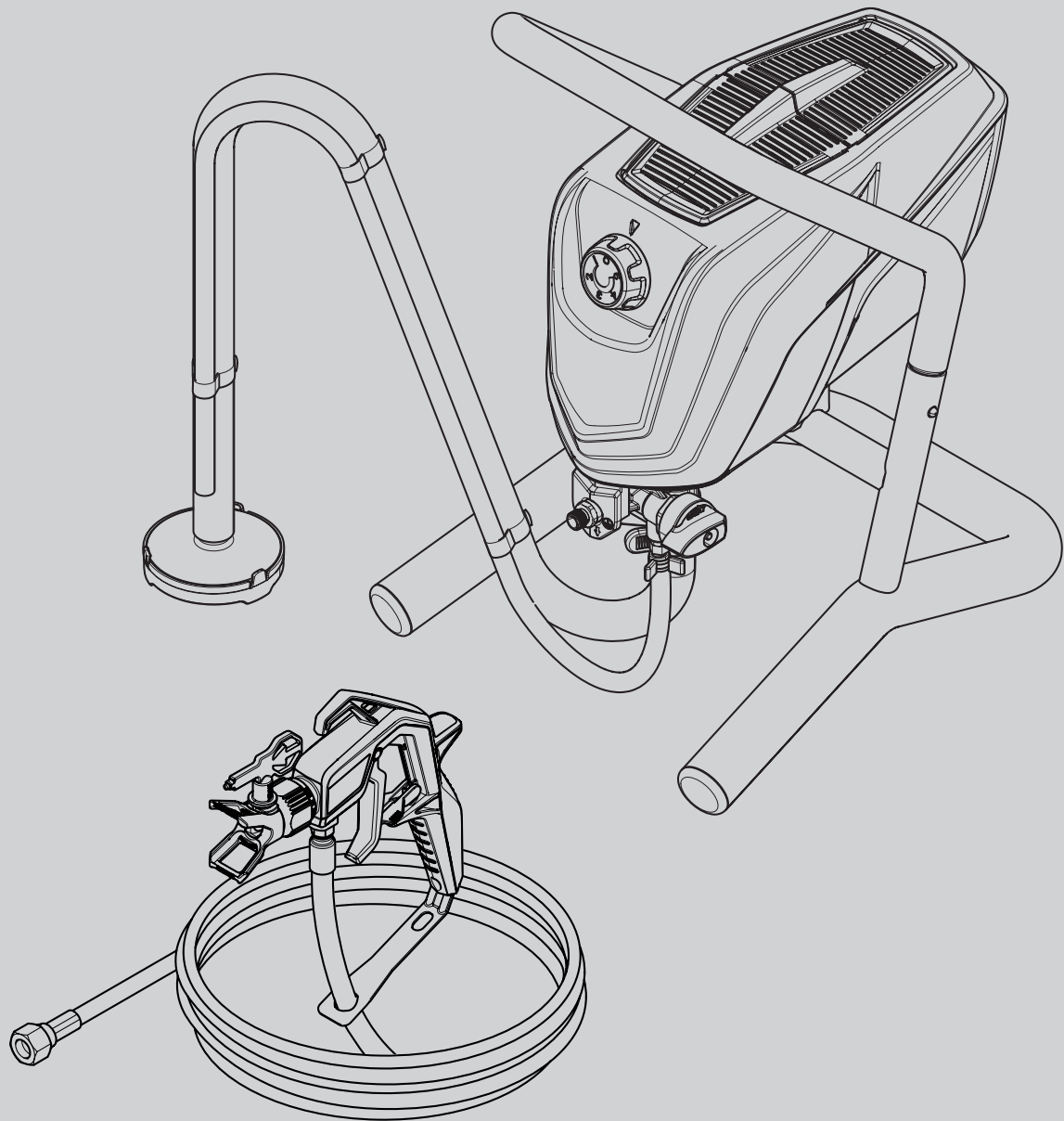
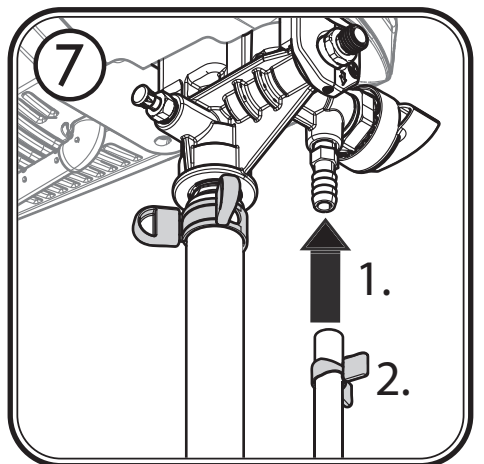
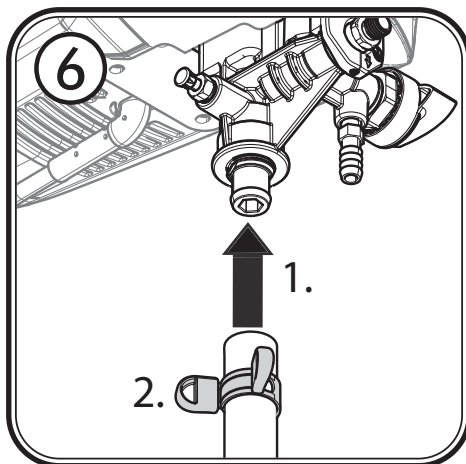
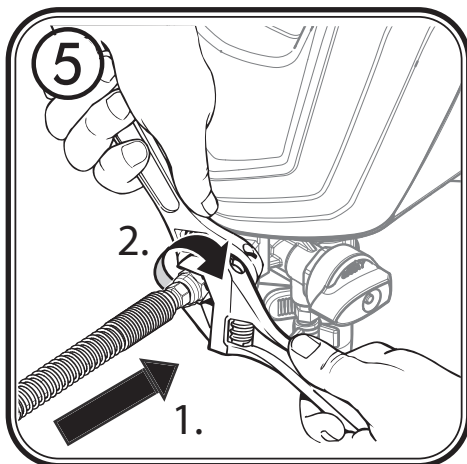
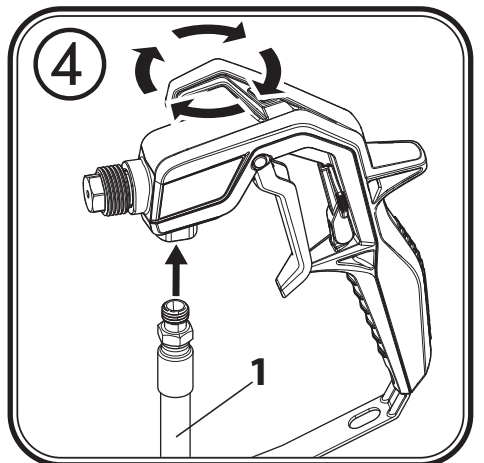
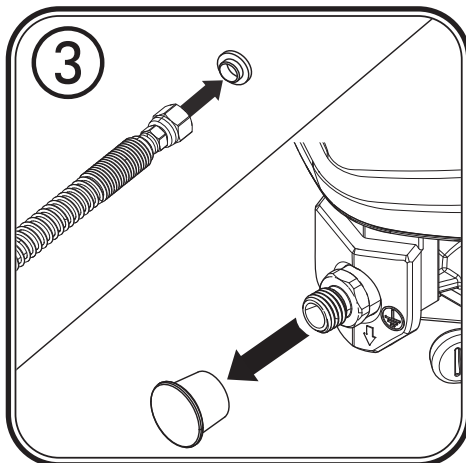
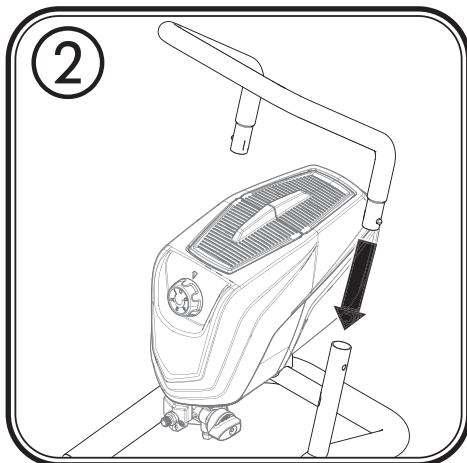
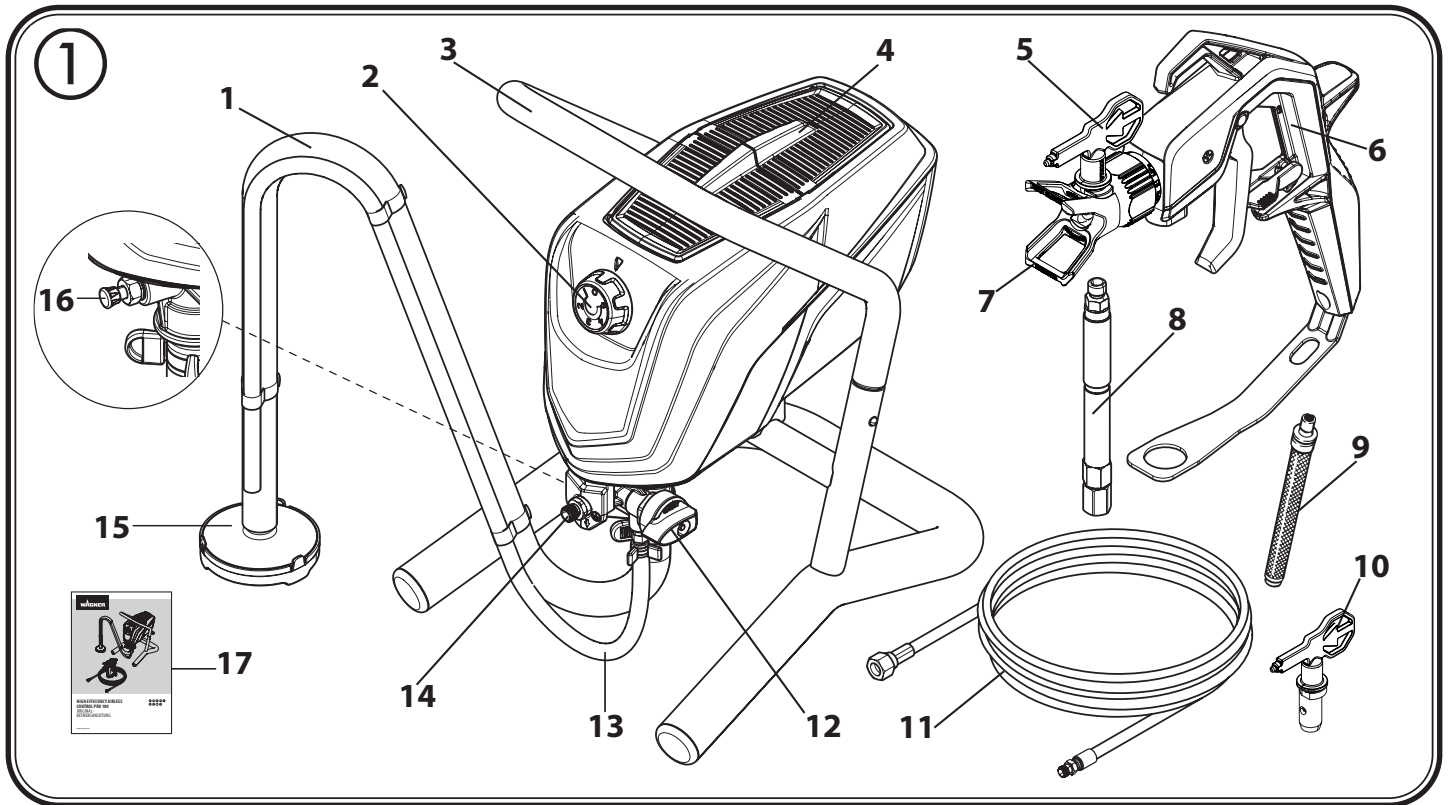


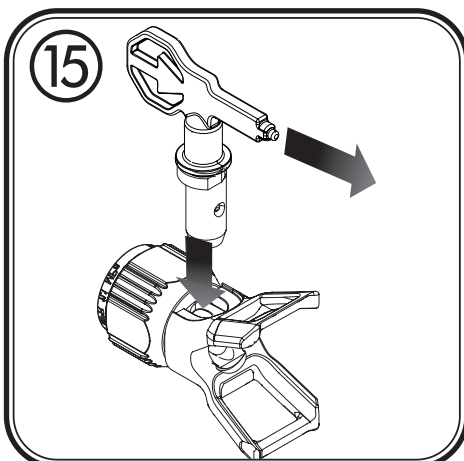
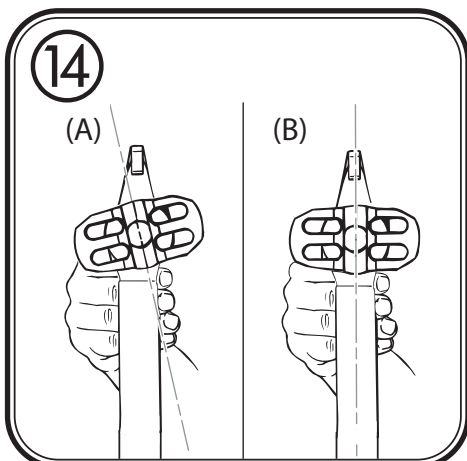
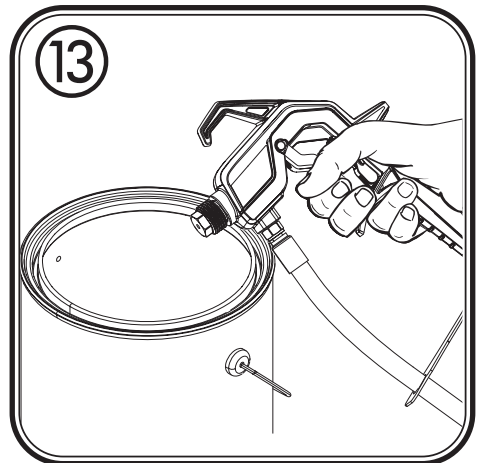
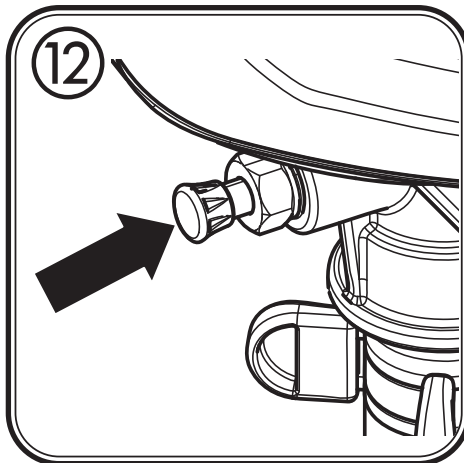
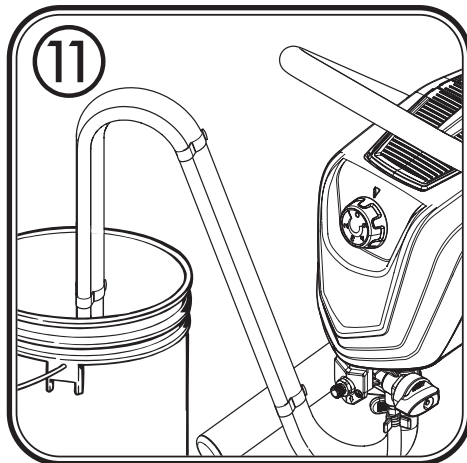
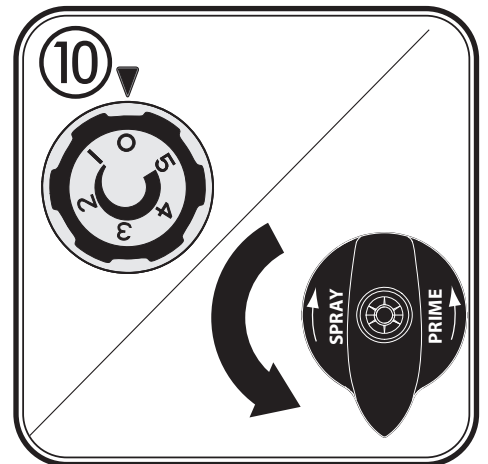
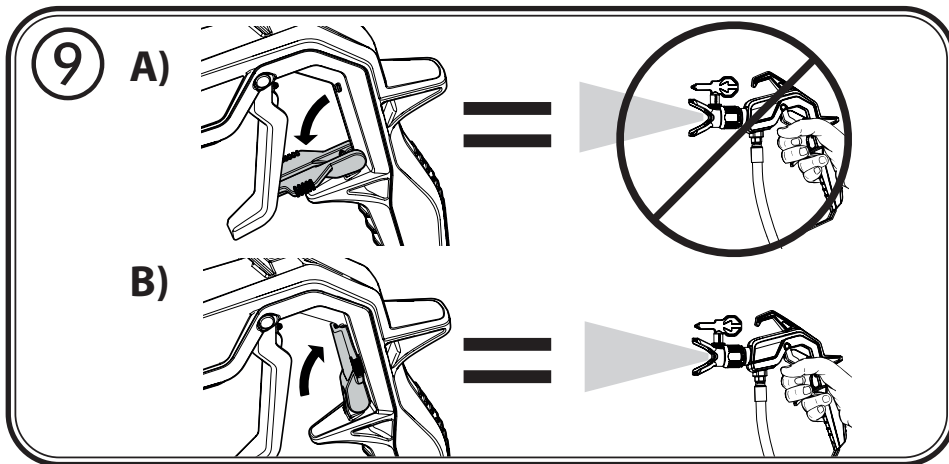
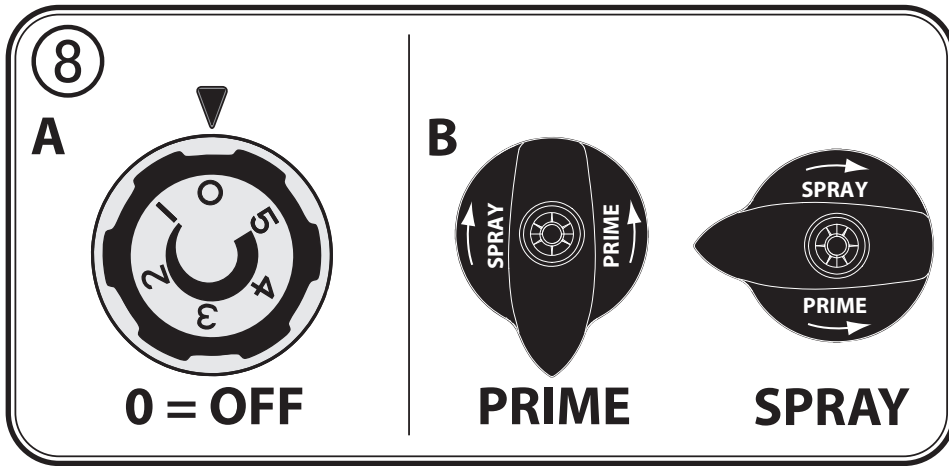
**WAGNER**



**UNIVERSAL SPRAYER  
CONTROL PRO 250 M  
CONTROL PRO 275 M  
ORIGINAL-  
BETRIEBSANLEITUNG**

DE EN FR NL IT  
ES PT PL RO





16

A)

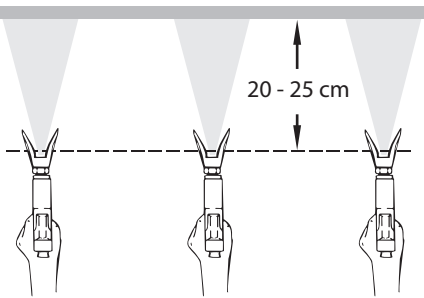


B)

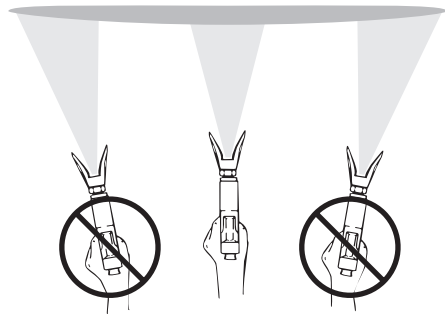


17

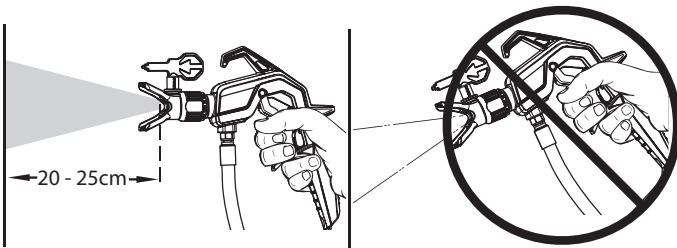
A)



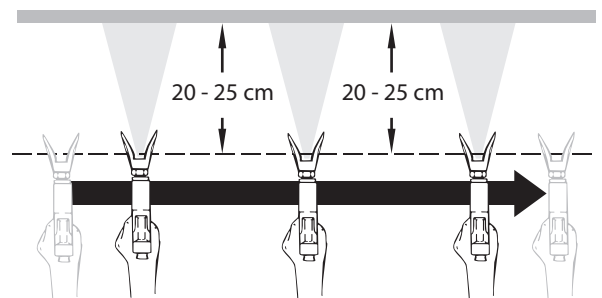
B)



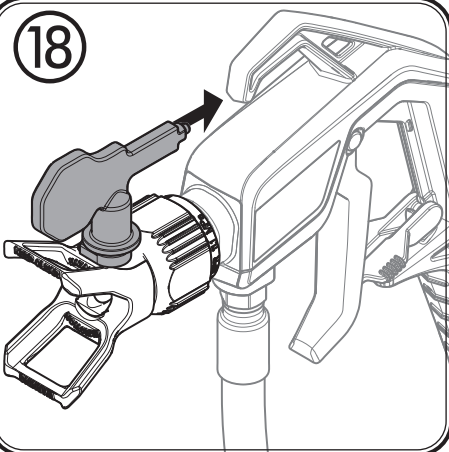
C)



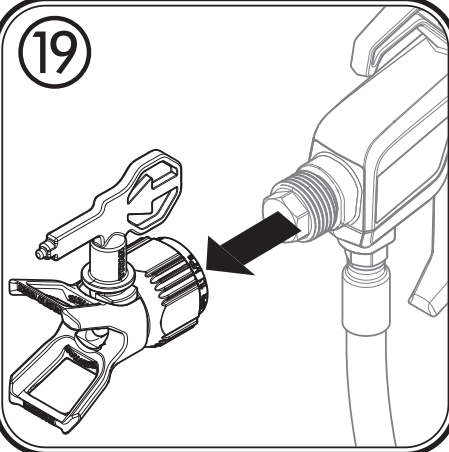
D)



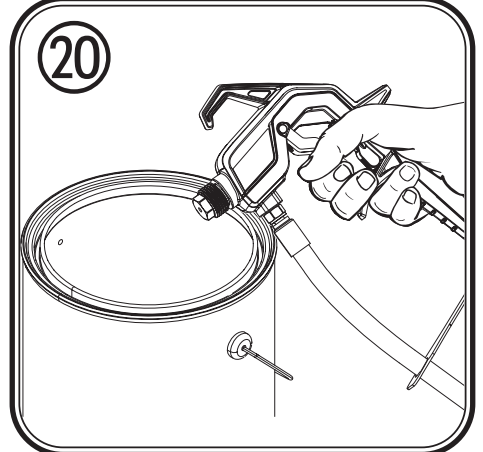
18

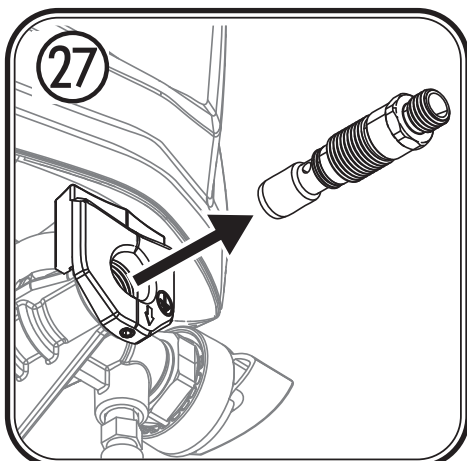
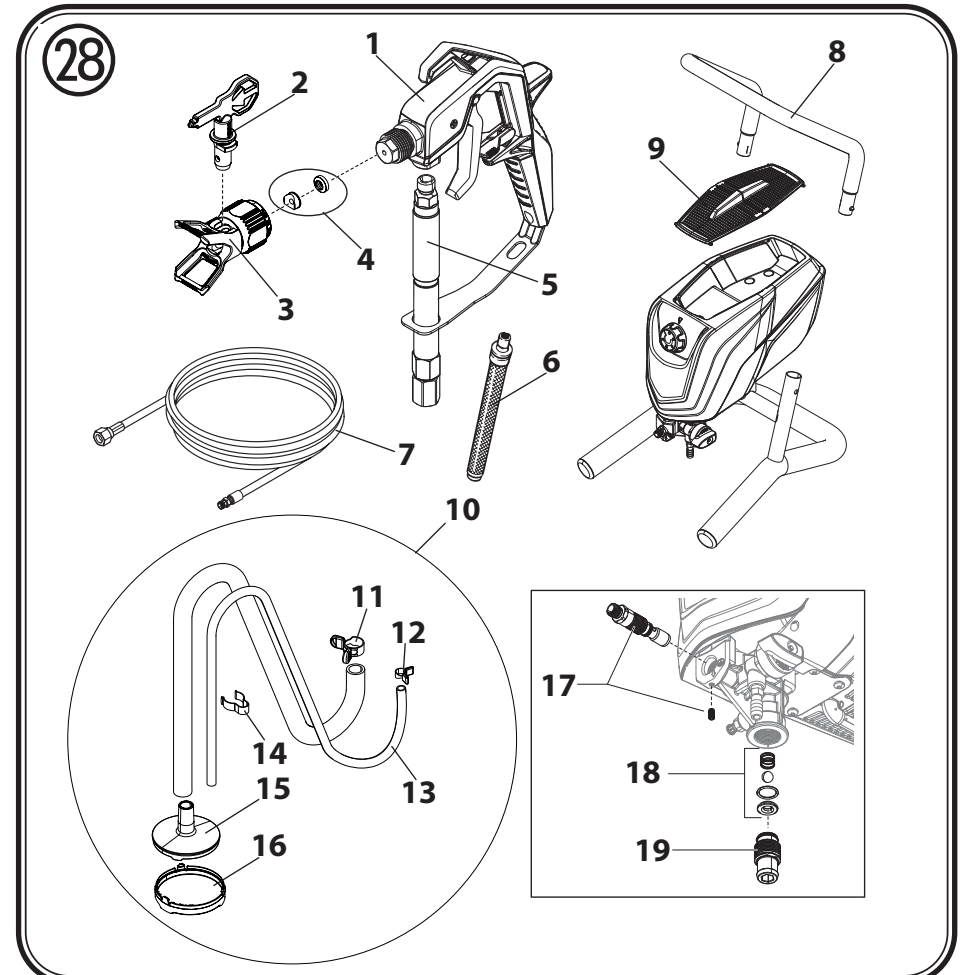
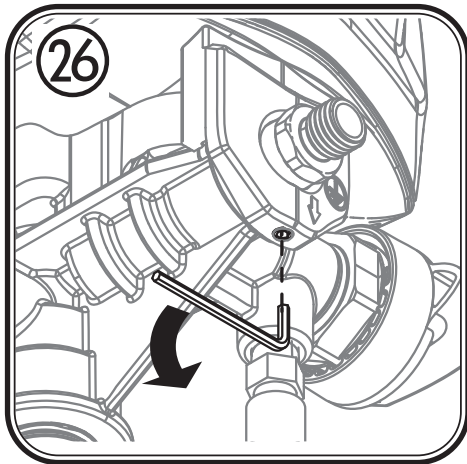
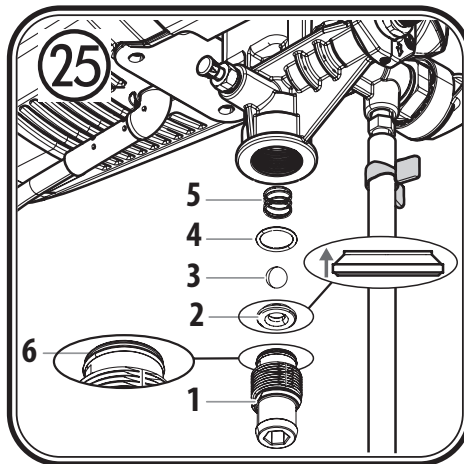
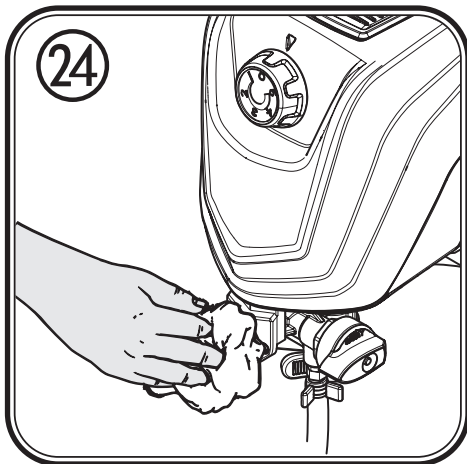
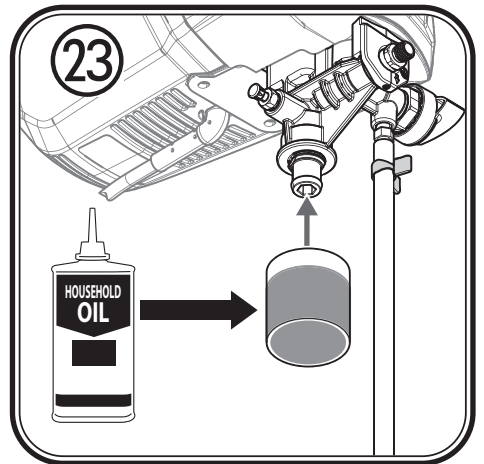
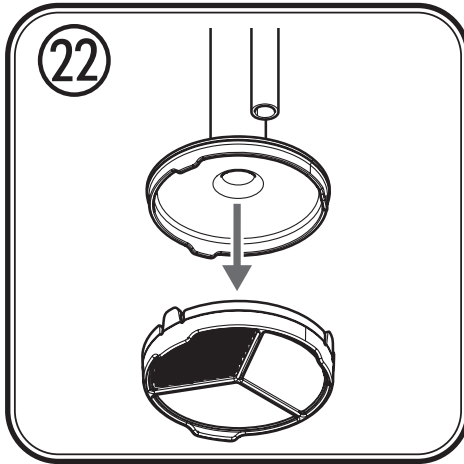
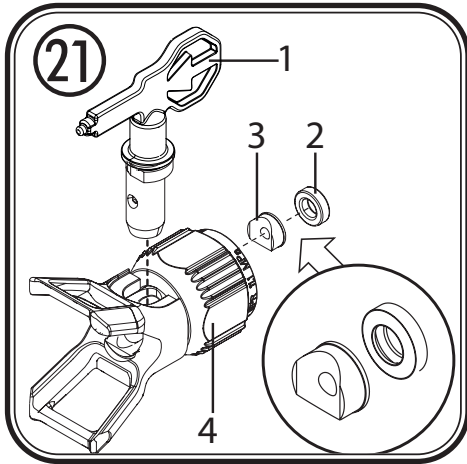











19



20





	.....	.1 - 15
	.....	.16 - 30
	.....	.31 - 45
	.....	.46 - 59
	.....	.60 - 74
	.....	.75 - 89
	.....	.90 - 104
	.....	.105 - 119
	.....	.120 - 133



# Warnung!

**Achtung, Verletzungsgefahr durch Injektion!  
Airless-Geräte entwickeln extrem hohe Spritzdrücke.**



**1**

**Niemals Finger, Hände oder andere Körperteile mit dem Spritzstrahl in Berührung bringen!  
Nie die Spritzpistole auf sich, Personen und Tiere richten.  
Nie die Spritzpistole ohne Spritzstrahl-Berührungsschutz benutzen.**

**Behandeln Sie eine Spritzverletzung nicht als harmlose Schnittverletzung. Bei einer Hautverletzung durch Beschichtungsstoff oder Lösemittel sofort einen Arzt aufsuchen zur schnellen, fachkundigen Behandlung. Informieren Sie den Arzt über den verwendeten Beschichtungsstoff oder das Lösemittel.**

**2**

**Vor jeder Inbetriebnahme sind gemäß Betriebsanleitung folgende Punkte zu beachten:**

- 1. Fehlerhafte Geräte dürfen nicht benutzt werden.**
- 2. Spritzpistole sichern mit Sicherungshebel am Abzugsbügel.**
- 3. Erdung sicherstellen – Der Anschluss muss über eine vor-schriftsmäßig geerdete Schutzkontakt-Steckdose erfolgen.**
- 4. Zulässigen Betriebsdruck vom Hochdruckschlauch und Spritzpistole überprüfen.**
- 5. Alle Verbindungsteile auf Dichtheit prüfen.**

**3**

**Anweisungen zur regelmäßigen Reinigung und Wartung des Gerätes sind streng einzuhalten.**

**Vor allen Arbeiten am Gerät und bei jeder Arbeitspause folgende Regeln beachten:**






- 1. Spritzpistole und Hochdruckschlauch druckentlasten.**
- 2. Spritzpistole sichern mit Sicherungshebel am Abzugsbügel.**
- 3. Gerät ausschalten.**

# Achte auf Sicherheit!

Herzlichen Glückwunsch zum Erwerb Ihres WAGNER Farbauftragsgerätes.

Sie haben ein Markengerät erworben, das für eine reibungslose Funktion einer sorgfältigen Reinigung und Pflege bedarf. **Bitte lesen Sie vor Inbetriebnahme des Gerätes die Bedienungsanleitung genau durch und beachten Sie die Sicherheitshinweise. Bewahren Sie die Bedienungsanleitung sorgfältig auf.**

## Erklärung der verwendeten Symbole

 Gefahr	Kennzeichnet eine unmittelbar drohende Gefahr. Wenn Sie nicht gemieden wird, sind Tod oder schwerste Verletzungen die Folge.
	Kennzeichnet Anwendungstipps und andere besonders nützliche Hinweise.
	Tragen Sie beim Arbeiten einen geeigneten Gehörschutz.
	Tragen Sie beim Arbeiten einen geeigneten Atemschutz.
	Tragen Sie beim Arbeiten geeignete Schutzhandschuhe.

## Allgemeine Sicherheitshinweise

### Warnung!



**Sämtliche Anweisungen sind zu lesen.** Fehler bei der Einhaltung der nachstehend aufgeführten Anweisungen können elektrischen Schlag, Brand und/oder schwere Verletzungen verursachen. **Bewahren Sie die Bedienungsanleitung bitte sorgfältig auf und legen Sie sie dem Produkt bei, falls Sie es einmal weitergeben sollten.** Der nachfolgend verwendete Begriff "Elektrowerkzeug" bezieht sich auf netzbetriebene Elektrowerkzeuge (mit Netzkabel) und auf akkubetriebene Elektrowerkzeuge (ohne Netzkabel).

### 1. Arbeitsplatzsicherheit

- Halten Sie Ihren Arbeitsbereich sauber und gut beleuchtet. Unordnung oder unbeleuchtete Arbeitsbereiche können zu Unfällen führen.
- Arbeiten Sie mit dem Gerät nicht in explosionsgefährdeter Umgebung, in der sich brennbare Flüssigkeiten, Gase oder Stäube befinden. Elektrowerkzeuge erzeugen Funken, die den Staub oder die Dämpfe entzünden können.
- Halten Sie Kinder und andere Personen während der Benutzung des Elektrowerkzeugs fern. Bei Ablenkung können Sie die Kontrolle über das Gerät verlieren.

### 2. Elektrische Sicherheit

- Der Anschlussstecker des Gerätes muss in die Steckdose passen. Der Stecker darf in keiner Weise verändert werden. Verwenden Sie keine Adapterstecker gemeinsam mit Schutzgeerdeten Geräten. Unveränderte Stecker und passende Steckdosen verringern das Risiko eines elektrischen Schlages.
- Vermeiden Sie Körperkontakt mit geerdeten Oberflächen, wie von Rohren, Heizungen, Herden und Kühlschränken. Es besteht ein erhöhtes Risiko durch elektrischen Schlag, wenn Ihr Körper geerdet ist.
- Halten Sie das Gerät von Regen oder Nässe fern. Das Eindringen von Wasser in ein Elektrogerät erhöht das Risiko eines elektrischen Schlages.
- Zweckentfremden Sie das Kabel nicht, um das Gerät zu tragen, aufzuhängen oder um den Stecker aus der Steckdose zu ziehen. Halten Sie das Kabel fern von Hitze, Öl, scharfen Kanten oder sich bewegenden Geräteteilen. Beschädigte oder verwickelte Kabel erhöhen das Risiko eines elektrischen Schlages.
- Wenn Sie mit einem Elektrowerkzeug im Freien arbeiten, verwenden Sie nur Verlängerungskabel, die auch für den Außenbereich geeignet sind. Die Anwendung eines für den Außenbereich geeigneten Verlängerungskabels verringert das Risiko eines elektrischen Schlages.



- f) **Wenn der Betrieb des Gerätes in feuchter Umgebung nicht vermeidbar ist, verwenden Sie einen Fehlerstromschutzschalter.** Der Einsatz eines Fehlerstromschutzschalters verhindert das Risiko eines elektrischen Schlages.

### 3. Sicherheit von Personen

- a) **Seien Sie aufmerksam, achten Sie darauf, was Sie tun, und gehen Sie mit Vernunft an die Arbeit mit einem Elektrowerkzeug. Benutzen Sie das Gerät nicht, wenn Sie müde sind oder unter dem Einfluss von Drogen, Alkohol oder Medikamenten stehen.** Ein Moment der Unachtsamkeit beim Gebrauch des Gerätes kann zu ernsthaften Verletzungen führen.
- b) **Tragen Sie persönliche Schutzausrüstung und immer eine Schutzbrille.** Das Tragen persönlicher Schutzausrüstung, wie Staubmaske, rutschfeste Sicherheitsschuhe, Schutzhelm oder Gehörschutz, je nach Art und Einsatz des Elektrowerkzeuges, verringert das Risiko von Verletzungen.
- c) **Vermeiden Sie eine unbeabsichtigte Inbetriebnahme. Vergewissern Sie sich, dass der Schalter in der Position "AUS" ist, bevor Sie den Stecker in die Steckdose stecken.** Wenn Sie beim Tragen des Geräts den Finger am Schalter haben oder das Gerät eingeschaltet an die Stromversorgung anschließen, kann dies zu Unfällen führen.
- d) **Entfernen Sie Einstellwerkzeuge oder Schraubenschlüssel, bevor Sie das Gerät einschalten.** Ein Werkzeug oder Schlüssel, der sich in einem drehenden Geräteteil befindet, kann zu Verletzungen führen.
- e) **Vermeiden Sie eine abnormale Körperhaltung. Sorgen Sie für einen sicheren Stand und halten Sie jederzeit das Gleichgewicht.** Dadurch können Sie das Gerät in unerwarteten Situationen besser kontrollieren.
- f) **Tragen Sie geeignete Kleidung. Tragen Sie keine weite Kleidung oder Schmuck. Halten Sie Haare, Kleidung und Handschuhe fern von sich bewegenden Teilen.** Lockere Kleidung, Schmuck oder lange Haare können von sich bewegenden Teilen erfasst werden.
- g) **Wiegen Sie sich nicht in falscher Sicherheit und setzen Sie sich nicht über die Sicherheitsregeln für Elektrowerkzeuge hinweg, auch wenn Sie nach vielfachem Gebrauch mit dem Elektrowerkzeug vertraut sind.** Achtloses Handeln kann binnen Sekundenbruchteilen zu schweren Verletzungen führen.

### 4. Sorgfältiger Umgang und Gebrauch von Elektrowerkzeugen

- a) **Überlasten Sie das Gerät nicht. Verwenden Sie für Ihre Arbeit das dafür bestimmte Elektrowerkzeug.** Mit dem passenden Elektrowerkzeug arbeiten Sie besser und sicherer im angegebenen Leistungsbereich.
- b) **Benutzen Sie kein Elektrowerkzeug, dessen Schalter defekt ist.** Ein Elektrowerkzeug, das sich nicht mehr ein- oder ausschalten lässt, ist gefährlich und muss repariert werden.
- c) **Ziehen Sie den Stecker aus der Steckdose, bevor Sie Geräteeinstellungen vornehmen, Zubehörteile wechseln oder das Gerät weglegen.** Diese Vorsichtsmaßnahme verhindert den unbeabsichtigten Start des Geräts.
- d) **Bewahren Sie unbenutzte Elektrowerkzeuge außerhalb der Reichweite von Kindern auf. Lassen Sie Personen das Gerät nicht benutzen, die mit diesem nicht vertraut sind oder diese Anweisungen nicht gelesen haben.** Elektrowerkzeuge sind gefährlich, wenn Sie von unerfahrenen Personen benutzt werden.
- e) **Pflegen Sie das Gerät mit Sorgfalt. Kontrollieren Sie, ob bewegliche Geräteteile einwandfrei funktionieren und nicht klemmen, ob Teile gebrochen oder so beschädigt sind, dass die Funktion des Gerätes beeinträchtigt ist. Lassen Sie beschädigte Teile vor dem Einsatz des Gerätes reparieren.** Viele Unfälle haben ihre Ursache in schlecht gewarteten Elektrowerkzeugen.
- f) **Verwenden Sie Elektrowerkzeug, Zubehör, Einsatzwerkzeuge usw. entsprechend diesen Anweisungen und so, wie es für diesen speziellen Gerätetyp vorgeschrieben ist. Berücksichtigen Sie dabei die Arbeitsbedingungen und die auszuführende Tätigkeit.** Der Gebrauch von Elektrowerkzeugen für andere als die vorgesehenen Anwendungen kann zu gefährlichen Situationen führen.
- g) **Halten Sie Griffe und Griffflächen trocken, sauber und frei von Öl und Fett.** Rutschige Griffe und Griffflächen erlauben keine sichere Bedienung und Kontrolle des Elektrowerkzeugs in unvorhergesehenen Situationen.

### 5. Service

- a) **Lassen Sie Ihr Gerät nur von qualifiziertem Fachpersonal und nur mit Original-Ersatzteilen reparieren.** Damit wird sichergestellt, dass die Sicherheit des Geräts erhalten bleibt.
- b) **Wenn die Netzanschlussleitung dieses Gerätes beschädigt wird, muss sie durch den Hersteller oder sein Kundendienst oder eine ähnlich qualifizierte Person ersetzt werden, um Gefährdungen zu vermeiden.**

### Schutz der Gesundheit



**Achtung! Atemschutz tragen: Farbnebel und Lösungsmitteldämpfe sind gesundheitsschädlich. Nur in gut belüfteten Räumen oder bei künstlicher Belüftung arbeiten. Das Tragen von Arbeitskleidung, Schutzbrille, Gehörschutz und Handschuhen wird empfohlen.**

## Brennbare Beschichtungstoffe



Die Spritzpistolen dürfen nicht zum Sprühen brennbarer Stoffe verwendet werden.

## Explosionsschutz



Gerät nicht benutzen in Betriebsstätten, welche unter die Explosionsschutz-Verordnung fallen.

## Explosions- und Brandgefahr bei Spritzarbeiten durch Zündquellen



Es dürfen keine Zündquellen in der Umgebung vorhanden sein, wie z. B. offenes Feuer, Rauchen von Zigaretten, Zigarren und Tabakpfeifen, Funken, glühende Drähte, heiße Oberflächen usw.

## Elektrostatische Aufladung (Funken- oder Flammenbildung)



Bedingt durch die Strömungsgeschwindigkeit des Beschichtungsstoffs beim Spritzen kann es unter Umständen am Gerät zu elektrostatischen Aufladungen kommen. Diese können bei Entladung Funken- oder Flammenbildung nach sich ziehen. Deshalb ist es notwendig, dass das Gerät immer über die elektrische Installation geerdet ist. Der Anschluss muss über eine vorschriftsmäßig geerdete Schutzkontakt-Steckdose erfolgen.

## Belüftung

Um Brand- und Explosionsgefahr sowie Schädigungen der Gesundheit bei Spritzarbeiten zu vermeiden, muss für eine gute natürliche oder künstliche Lüftung gesorgt werden.

## Gerät und Spritzpistole sichern

Alle Schläuche, Anschlüsse und Filterteile müssen vor Inbetriebnahme der Sprühpumpe gesichert werden. Ungesicherte Teile können sich mit großer Kraft lösen oder Flüssigkeit kann mit Hochdruck austreten, was zu schweren Verletzungen führen kann.

Spritzpistole bei Montage oder Demontage der Düse und bei Arbeitsunterbrechung immer sichern.

## Rückstoß der Spritzpistole



Bei hohem Betriebsdruck bewirkt Ziehen des Abzugsbügels eine Rückstoßkraft bis 15 N. Sollten Sie nicht darauf vorbereitet sein, kann die Hand zurückgestoßen oder das Gleichgewicht verloren werden. Dies kann zu Verletzungen führen. Eine Dauerbelastung durch diesen Rückstoß kann zu bleibenden gesundheitlichen Schäden führen.

## Max. Betriebsdruck

Der zulässige Betriebsdruck für die Spritzpistole, Spritzpistolen-Zubehör und Hochdruckschlauch darf nicht unter dem am Gerät angegebenen maximalen Betriebsdruck von 110 bar (11 MPa) liegen.

## Beschichtungstoff

Achten Sie auf die Gefahren die von dem versprühten Stoff ausgehen können und beachten Sie ebenfalls die Aufschriften auf den Behältern oder die vom Hersteller des Stoffes angegebenen Hinweise.

Versprühen Sie keinerlei Stoffe von denen Sie die Gefährlichkeit nicht kennen.

## Hochdruckschlauch (Sicherheitshinweis)



Achtung Verletzungsgefahr durch Injektion! Durch Verschleiß, Knicken und nicht zweckentsprechende Verwendung können sich Leckstellen im Hochdruckschlauch bilden. Durch eine Leckstelle kann Flüssigkeit in die Haut injiziert werden.

Hochdruckschlauch vor jeder Benutzung gründlich überprüfen.

Beschädigten Hochdruckschlauch sofort ersetzen.

Niemals defekten Hochdruckschlauch selbst reparieren!

Scharfes Biegen oder Knicken vermeiden, kleinster Biegeradius etwa 20 cm.

Hochdruckschlauch nicht überfahren, sowie vor scharfen Gegenständen und Kanten schützen.

Niemals am Hochdruckschlauch ziehen, um das Gerät zu bewegen.

Hochdruckschlauch nicht verdrehen.

Hochdruckschlauch nicht in Lösemittel einlegen. Außenseite nur mit einem getränkten Tuch abwischen.

Hochdruckschlauch so verlegen, dass keine Stolpergefahr besteht.

Elektrostatistische Aufladung von Spritzpistole und Hochdruckschlauch wird über den Hochdruckschlauch abgeleitet. Deshalb muss der elektrische Widerstand zwischen den Anschlüssen des Hochdruckschlauchs gleich oder kleiner 197 k $\Omega$ /m (60 k $\Omega$ /ft.) betragen.



**Aus Gründen der Funktion, Sicherheit und Lebensdauer, nur WAGNER-Original-Hochdruckschläuche und Spritzdüsen verwenden. Übersicht siehe „Ersatzteilliste“.**



**Bei alten Hochdruckschläuchen steigt das Risiko von Beschädigungen. Wagner empfiehlt den Hochdruckschlauch nach 6 Jahren auszutauschen.**

## Anschluss des Gerätes

Der Anschluss muss über eine vorschriftsmäßig geerdete Schutzkontakt-Steckdose erfolgen. Der Anschluss muss mit einer Fehlerstromschutzeinrichtung INF  $\leq$  30 mA ausgerüstet sein.

## Gerät aufstellen



Gefahr

**Bei Arbeiten in Räumen:**

**Im Bereich des Gerätes dürfen sich keine lösungsmittelhaltigen Dämpfe bilden. Aufstellen des Gerätes auf der vom Spritzobjekt abgewandten Seite. Mindestabstand 5 m zwischen Gerät und Spritzpistole ist einzuhalten.**

**Bei Arbeiten im Freien:**

**Es dürfen keine lösungsmittelhaltige Dämpfe zum Gerät hin getrieben werden. Windrichtung beachten. Das Gerät so aufstellen, dass keine lösungsmittelhaltigen Dämpfe zum Gerät gelangen und sich dort ablagern. Mindestabstand 5 m zwischen Gerät und Spritzpistole ist einzuhalten.**

## Wartung und Reparaturen



Gefahr

**Vor allen Arbeiten am Gerät Druckentlastung durchführen und den Netzstecker aus der Steckdose ziehen.**

## Gerätereinigung



Gefahr

**Kurzschlussgefahr durch eindringendes Wasser!**

**Gerät niemals mit Hochdruck- oder Dampfhochdruckreiniger abspritzen.**

## Gerätereinigung mit Lösemittel



Gefahr

Bei Gerätereinigung mit Lösemittel darf nicht in einen Behälter mit kleiner Öffnung (Spundloch) gespritzt oder gepumpt werden. Gefahr durch Bildung eines explosionsfähigen Gas-/Luftgemisches. Der Behälter muss geerdet sein.

Verwenden Sie zur Reinigung keine brennbaren Materialien.

## Erdung des Spritzobjekts

Das zu beschichtende Spritzobjekt muss geerdet sein.

## Thermosicherung

Das Gerät ist mit einer Thermosicherung ausgestattet, welche das Gerät bei Überhitzung abschaltet. In diesem Falle Gerät ausschalten, Wahlschalter in die Position PRIME (senkrecht) drehen, Netzstecker ziehen und das Gerät min. 30 Minuten abkühlen lassen. Überhitzungsursache abstellen, z. B. abgedeckte Lüftungsschlitze.

## Trockenlauf

Der Betrieb ohne Flüssigkeit führt zu erhöhtem Verschleiß und schädigt die Pumpe. Lassen Sie das Gerät keinesfalls länger als 30 Sekunden trocken laufen.

Eine Ursache für Trockenlauf kann ein verstopfter Pistolen- oder Einlassfilter/Ansaugfilter sein. Kontrollieren und reinigen Sie die Filter daher regelmäßig.

Beschreibung (Abb. 1)	
1 Ansaugschlauch	2 Druckregler mit integriertem Ein/Aus-Schalter
3 Tragegriff	4 Integriertes Ablagefach für Düsen und Kleinteile
5 Düse 517 (für dickflüssige Materialien, z.B. Innenwandfarbe)	6 Spritzpistole
7 Düsenhalter	8 HEA Filter Set
9 Pistolenfilter: rot (1 Stk.), weiß (1 Stk.*)	10 Düse 311 (für dünnflüssige Materialien, z.B. Lacke)
11 Hochdruckschlauch	12 Wahlschalter (PRIME/SPRAY)
13 Rücklaufleitung	14 Schlauchanschluss
15 Ansaugfilter	16 Einlassventildrücker
17 Betriebsanleitung	

\* im Filtergehäuse vormontiert

## Verarbeitbare Beschichtungsstoffe

Dispersions- und Latexfarben für den Innenbereich.

Wasser- und lösemittelhaltige Lacke und Lasuren. Lackfarben, Öle, Trennmittel, Kunstharzlacke, PVC-Lacke, Vorlacke, Grundlacke, Füller und Rostschutzfarben.



Je nach zu verarbeitendem Material muss eventuell eine andere Düsengröße und ein anderer Pistolenfilter verwendet werden.

Dünnflüssige Materialien: Düse 311 → Filter rot

Dickflüssige Materialien: Düse 517 / 619 → Filter weiß

## Nichtverarbeitbare Beschichtungsstoffe

Materialien die stark schmirgelnde Bestandteile enthalten. **Fassadenfarbe**, Laugen und säurehaltige Beschichtungsstoffe. Brennbare Beschichtungsstoffe, Materialien die Aceton oder Nitroverdünnung enthalten.



Kontaktieren Sie bitte den Wagner Service, um im Zweifelsfall zu klären, ob der Beschichtungsstoff verarbeitet werden kann.

## Anwendungsbereich

Beschichtung von Wänden im Innenbereich sowie Objekten im Außenbereich (z.B. Gartenzäune, Garagentore, etc.).

## Benötigte Werkzeuge und Hilfsmittel

- Schraubenschlüssel (13, 16, 17, 20) bzw. verstellbarer Schraubenschlüssel (2 Stk.), Innensechskantschlüssel (10 mm)
- Innensechskantschlüssel (2,5 mm)
- Leerer Behälter
- Ein größeres Stück Karton
- Abdeckmaterial

## Vorbereitung des Arbeitsplatzes



**Steckdosen und Schalter unbedingt abkleben. Gefahr eines elektrischen Schlages durch eindringendes Sprühmaterial!**



Gefahr

**Decken Sie alle nicht zu sprühenden Flächen und Objekte ab, bzw. entfernen Sie diese aus dem Arbeitsbereich. Für Schäden durch Farbnebel (Overspray) wird keine Haftung übernommen.**

**Silikatfarbe verätzt bei Kontakt Glas- und Keramikflächen! Alle entsprechenden Oberflächen müssen daher unbedingt komplett abgedeckt werden.**



Achten Sie auf die Qualität des verwendeten Abklebebandes.

Verwenden Sie auf Tapeten und gestrichenen Untergründen kein zu stark haftendes Klebeband, um Beschädigungen beim Entfernen zu vermeiden. Entfernen Sie Klebebänder langsam und gleichmäßig; keinesfalls ruckartig. Lassen Sie Flächen nur so lange wie nötig abgeklebt, um mögliche Rückstände beim Entfernen zu minimieren.

## Vorbereitung des Beschichtungstoffes

Mit Control Pro können Innenwandfarben, Lacke und Lasuren unverdünnt oder geringfügig verdünnt versprüht werden. Detaillierte Informationen können Sie dem technischen Datenblatt des Farbherstellers entnehmen (→ Internet Download).

1. Rühren Sie das Material gründlich auf und verdünnen Sie es im Gebinde gemäß der Verdünnungsempfehlung (zum Umrühren wird ein Rührwerk empfohlen).

Verdünnungsempfehlung	
<b>Spritzmaterial</b>	
Lasuren	unverdünnt
Lösemittelhaltige oder wasserverdünnbare Holzschutzmittel, Beizen, Öle, Desinfektionsmittel, Pflanzenschutzmittel	unverdünnt
Lösemittelhaltige oder wasserverdünnbare Lackfarben, Grundierungen, Kfz- Decklacke, Dickschichtlasuren	5 - 10 % verdünnen
Innenwandfarbe (Dispersionen und Latexfarben)	0-10 % verdünnen



Die in der Tabelle genannten Werte sind Richtwerte.

Die für das verwendete Material optimale Verdünnung muss durch eine Spritzprobe ermittelt werden. Details zur Durchführung der Spritzprobe finden Sie im Abschnitt "Spritztechnik".

## Zusammenbau

1. Setzen Sie die beiden Türen/Klappen in das Ablagefach ein.
2. Tragegriff wie auf der Abbildung gezeigt einsetzen und durch nach unten drücken einrasten. (Abb. 2)
3. Entfernen Sie die Abdeckkappen an Schlauch und Schlauchanschluss. (Abb. 3)
4. Setzen Sie die Spritzpistole auf das verjüngte Ende des Schlauches (Abb. 4, 1) und drehen Sie die Pistole auf den Schlauch. Ziehen Sie das Gewinde mit einem Schraubenschlüssel (13) gut fest.
5. Drehen Sie das Gewinde am anderen Ende des Schlauchs auf den Schlauchanschluss. Halten Sie mit einem Schraubenschlüssel (16) den Schlauchanschluss fest und ziehen Sie den Schlauch mit einem weiteren Schraubenschlüssel (17) fest. (Abb. 5)
6. Stecken Sie den Ansaugschlauch auf den Materialeingang und sichern Sie ihn mit der Klammer. (Abb. 6)
7. Stecken Sie die Rücklaufleitung auf den Rücklaufstutzen und sichern Sie ihn mit der Klammer. (Abb. 7)

## Bedienelemente am Gerät (Abb. 8)

- A** Mit dem Druckregler kann der Spritzdruck eingestellt werden.  
Der richtige Spritzdruck ist abhängig vom verwendeten Material.  
Steht der Druckregler auf 0 ist das Gerät ausgeschaltet.
- B** Mit dem Wahlschalter können folgende Einstellungen vorgenommen werden:
- PRIME (Schalter steht senkrecht) →
- Zum Vorbefüllen des Systems mit Farbe
  - Zur Druckentlastung
- SPRAY (Schalter steht waagrecht) →
- Zum Arbeiten mit der Spritzpistole

## Spritzpistole



**Sichern Sie den Abzugsbügel immer, wenn Sie die Spritzdüse anbringen oder die Spritzpistole nicht in Verwendung ist.**

- Klappen Sie die Abzugsverriegelung nach unten, um den Abzugsbügel zu verriegeln (Abb. 9, A).
- Klappen Sie die Abzugsverriegelung nach oben, um den Abzugsbügel zu entriegeln (Abb. 9, B).



Je nach zu verarbeitendem Material muss eventuell eine andere Düsengröße und ein anderer Pistolenfilter verwendet werden.

Dünnflüssige Materialien: Düse 311 → Filter rot  
Dickflüssige Materialien: Düse 517 / 619 → Filter weiß

## Anleitung zur Druckentlastung



Gefahr

**Befolgen Sie stets die Anleitung zur Druckentlastung, wenn Sie das Gerät ausschalten. Durch dieses Verfahren wird der Druck aus dem Spritzschlauch und der Pistole abgelassen.**

1. Sichern Sie die Spritzpistole. (Abb. 9, A)
2. Schalten Sie das Gerät aus (Druckregler Position 0).  
Drehen Sie den Wahlschalter in die Position PRIME (senkrecht). (Abb. 10)
3. Entsichern Sie die Spritzpistole. Halten Sie die Spritzpistole über einen leeren Behälter und ziehen Sie den Abzugsbügel, um den Druck abzulassen.
4. Sichern Sie die Spritzpistole.

## Inbetriebnahme

**Vor Anschluss an das Stromnetz darauf achten, dass die Netzspannung mit der Angabe auf dem Leistungsschild übereinstimmt.**

1. Befestigen Sie die Rücklaufleitung mit den Klammern am Ansaugschlauch.
2. Tauchen Sie den Ansaugschlauch in den Farbeimer ein. (Abb. 11)
3. Drücken Sie auf den roten Einlassventildrucker, um sicher zu gehen, dass das Einlassventil frei ist. (Abb. 12)
4. Netzkabel einstecken.
5. Drehen Sie den Wahlschalter in die Position PRIME (senkrecht).
6. Schalten Sie das Gerät ein indem Sie den Druckregler langsam auf 2 stellen.
7. Schalten Sie das Gerät wieder aus (Druckregler 0), sobald Farbe durch die Rücklaufleitung in den Farbeimer fließt.



Falls keine Farbe angesaugt wird, versuchen Sie das Problem mit den im nachfolgenden Kapitel "Hilfe bei Ansaugproblemen" beschriebenen Schritten zu lösen.

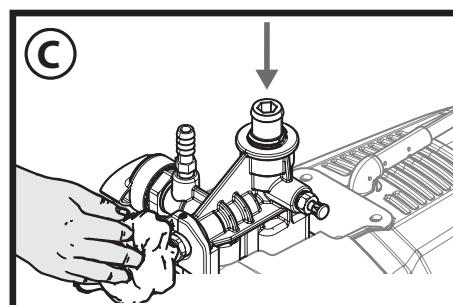
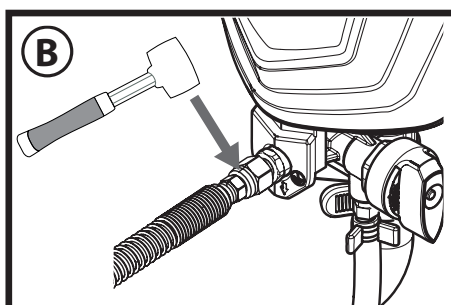
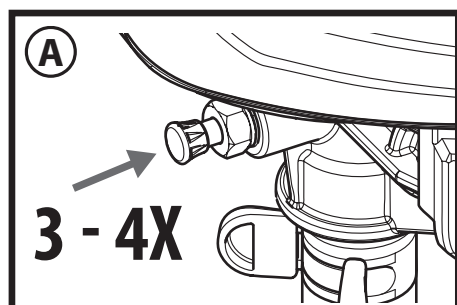
8. Drehen Sie den Wahlschalter in die Position SPRAY (waagrecht).
9. Halten Sie die Spritzpistole an den Rand eines leeren Behälters. (Abb. 13)
10. Entsichern Sie die Pistole und halten Sie den Abzugsbügel gedrückt, bis das Material gleichmäßig austritt.
11. Lassen Sie den Abzugsbügel los und sichern Sie die Pistole.
12. Setzen Sie den Düsenhalter auf die Spritzpistole (Abb. 14, A) und drehen Sie ihn in die Endposition (Abb. 14, B), um ihn zu befestigen.
13. Setzen Sie die Düse mit der Spitze nach vorne zeigend ein. (Abb. 15)

## Hilfe bei Ansaugproblemen

1. Einlassventildrucker 3-4 Mal drücken. (Abb. A)  
Falls das Problem nicht behoben ist, bitte mit dem folgenden Schritt fortfahren.
2. Schlagen Sie mehrmals leicht mit z.B. einem Gummihammer auf den Schlauchanschluss. (Abb. B)  
Falls das Problem nicht behoben ist, bitte mit dem folgenden Schritt fortfahren.
3. Schalten Sie das Gerät aus (Druckregler 0).
4. Entfernen Sie Ansaug- und Hochdruckschlauch und stellen Sie das Gerät auf den Kopf.
5. Füllen Sie ca. 10 ml Wasser in den Materialeingang ein. (Abb. C)
6. Einlassventildrucker 3-4 Mal drücken.
7. Halten Sie ein Tuch vor den Schlauchanschluss und schalten Sie die Pumpe ein bis Wasser aus dem Schlauchanschluss austritt.



Falls das Problem nicht behoben ist, wenden Sie sich bitte an den Kundenservice.



## Spritztechnik



**Befolgen Sie stets die Anleitung zur Druckentlastung, wenn Sie das Gerät ausschalten. Durch dieses Verfahren wird der Druck aus dem Spritzschlauch und der Pistole abgelassen.**

**Achten Sie darauf, dass der Farbschlauch nicht geknickt ist und sich keine Gegenstände mit scharfen Kanten in der Nähe befinden.**

- Es ist zweckmäßig, zuerst auf einem Karton oder ähnlichen Untergrund zu üben, um das Spritzbild zu prüfen und sich mit der Benutzung der Spritzpistole vertraut zu machen.



Bei einem gleichmäßigen Spritzbild wie in Abbildung 16 A sind alle Einstellungen korrekt. Zeigt das Spritzbild "Randstreifen" wie in Abbildung 16 B, erhöhen Sie stufenweise den Druck oder verdünnen Sie weiter in 5% Schritten (maximal zulässige Verdünnung des Herstellers beachten).

- Der Schlüssel für ein hochwertiges Ergebnis ist die gleichmäßige Beschichtung der gesamten Fläche. Bewegen Sie Ihren Arm mit konstanter Geschwindigkeit und halten Sie die Spritzpistole in einem konstanten Abstand über der Oberfläche. Optimal ist ein Abstand von ca. 20 bis 25 cm zwischen Spritzdüse und Oberfläche. (Abb. 17, A)
- Halten Sie die Spritzpistole parallel zur Oberfläche. Führen Sie die Bewegung mit dem gesamten Arm und nicht aus dem Handgelenk aus. (Abb. 17, B)
- Halten Sie die Spritzpistole im rechten Winkel zur Oberfläche. Anderenfalls wird die Beschichtung an einem Ende dicker als am anderen. (Abb. 17, C)
- Ziehen Sie den Abzugsbügel nachdem Sie die Bewegung begonnen haben. Lassen Sie den Abzugsbügel los, bevor Sie die Bewegung beenden. (Abb. 17, D) Unterbrechungen innerhalb der Sprühfläche vermeiden. Lassen Sie jede Bahn um circa 30 % überlappen. Dadurch entsteht eine gleichmäßige Beschichtung.



Während des Arbeitens schaltet sich die Pumpe immer wieder an und aus, um den Druck zu regulieren. Dies ist normal und keine Fehlfunktion.

## Reinigung einer verstopften Spritzdüse

Wenn sich das Spritzbild verschlechtert oder keine Farbe mehr aus der Düse gelangt, obwohl der Abzugsbügel gezogen ist, folgen Sie der nachstehenden Anleitung.



**Versuchen Sie nicht, die Düse mit dem Finger zu reinigen. Die Flüssigkeit steht unter hohem Druck und kann Verletzungen durch Injektion verursachen.**

1. Lassen Sie die Abzugsbügel los und sichern Sie die Pistole. Drehen Sie die drehbare Düse um 180°, sodass die Pfeilspitze zur Rückseite der Pistole zeigt (Abb. 18).



Wenn die Spritzdüse unter Druck steht, ist sie möglicherweise nur sehr schwer drehbar. Drehen Sie den Wahlschalter in die Position PRIME (senkrecht) und ziehen Sie den Abzugsbügel. Dadurch wird der Druck abgebaut und die Düse lässt sich einfacher drehen.

2. Drehen Sie den Wahlschalter in die Position SPRAY (waagrecht).
3. Entsichern Sie die Pistole und ziehen Sie den Abzugsbügel, während Sie die Pistole auf ein nicht benötigtes Stück Holz oder Karton richten. Dadurch wird die Verstopfung mit dem Druck im Spritzschlauch herausbefördert. Wenn die Düse sauber ist, tritt die Farbflüssigkeit wieder in einem geraden Hochdruckstrahl aus.
4. Lassen Sie die Abzugsbügel los und sichern Sie die Pistole. Drehen Sie die Düse um, sodass der Pfeil wieder nach vorne zeigt. Entsichern Sie die Pistole und setzen Sie den Spritzvorgang fort.



Mit dem HEA Filter Set können Verstopfungen der Düse minimiert werden (s. Kapitel HEA Filter Set).

## HEA Filter Set

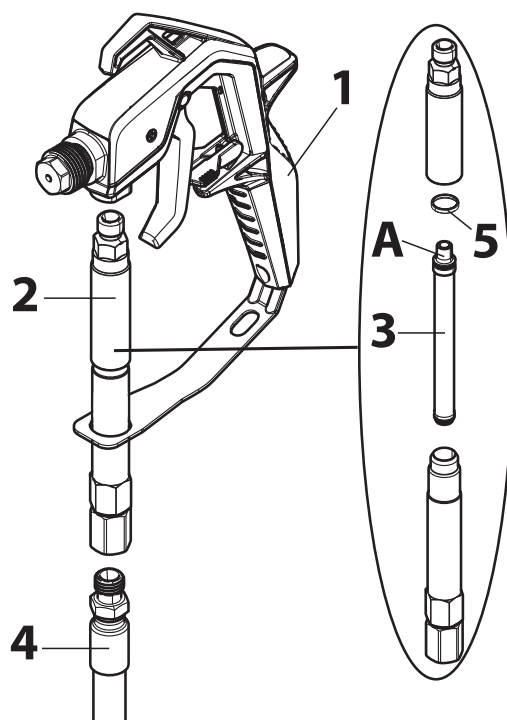
### Montage



Gefahr

**Pistole und Hochdruckschlauch müssen drucklos sein, bevor das Filter Set montiert/demontiert wird.**

1. Hochdruckschlauch von Pistole (1) trennen.
2. Bei Bedarf Filtergehäuse (2) aufschrauben und zur Düse passenden Filter (3) einsetzen (die konische Seite (A) muss nach oben zeigen).  
Düse 311 → Filter rot  
Düse 517 / 619 → Filter weiß (im Filtergehäuse vormontiert)
3. Filtergehäuse (2) an Pistole (1) fest anschrauben.
4. Hochdruckschlauch (4) an Filtergehäuse (2) fest anschrauben.



### Reinigung



Gefahr

**Pistole und Hochdruckschlauch müssen drucklos sein, bevor das Filter Set montiert/demontiert wird.**

1. Filtergehäuse (2) von Schlauch (4) und Pistole (1) entfernen.
2. Filtergehäuse (2) aufschrauben und Filter (3) herausnehmen.
3. Filter (3) und Filtergehäuse (2) gründlich reinigen (bei Verschleiß Filter ersetzen).
4. Beim Wiederausammenbau darauf achten, dass die Dichtung (5) nicht verloren geht.

### Arbeitsunterbrechung



Gefahr

**Befolgen Sie stets die Anleitung zur Druckentlastung, wenn Sie das Gerät ausschalten. Durch dieses Verfahren wird der Druck aus dem Spritzschlauch und der Pistole abgelassen.**

- Schalten Sie das Gerät aus (Druckregler 0) und ziehen Sie den Netzstecker.
- Spritzpistole in einen Plastikbeutel geben und luftdicht verschließen.
- Farboberfläche im Farbgebinde mit etwas Wasser benetzen, damit sich keine Haut bildet.

### Außerbetriebnahme und Reinigung

**Eine sachgemäße Reinigung ist Voraussetzung für den einwandfreien Betrieb des Farbauftragsgerätes. Bei fehlender oder unsachgemäßer Reinigung werden keine Garantiesprüche übernommen.**



Gefahr

**Verwenden Sie zur Reinigung keine brennbaren Materialien / Nitroverdünnung.**



Reinigen Sie das Gerät immer direkt nach Arbeitsende.  
Eingetrockneter Beschichtungsstoff erschwert die Reinigung.

1. Führen Sie eine Druckentlastung durch.
2. Sichern Sie die Spritzpistole.
3. Entfernen Sie den Düsenhalter von der Spritzpistole. (Abb. 19)
4. Stellen Sie Ansaugschlauch und Rücklaufleitung in einen Behälter mit Wasser bzw. einer für das verwendete Material geeigneten Reinigungslösung.
5. Halten Sie die Spritzpistole an den Rand des Farbeimers. (Abb. 20)



Gefahr

**Erden Sie die Pistole beim Spülen von Lösungsmitteln über einen Metallbehälter.**

6. Entsichern Sie die Pistole und ziehen Sie den Abzugsbügel.
7. Drehen Sie den Wahlschalter in die Position SPRAY und stellen Sie den Druck auf Maximum.



8. Lassen sie den Abzugsbügel wieder los, sobald das Reinigungsmittel austritt.
9. Drehen Sie den Wahlschalter in die Position PRIME (senkrecht).
10. Halten Sie die Spritzpistole an den Rand des Reinigungsbehälters.
11. Ziehen Sie den Abzugsbügel und halten Sie den Abzugsbügel so lange gedrückt, bis nur noch klare Flüssigkeit austritt.
12. Schalten Sie das Gerät aus und ziehen Sie den Netzstecker.
13. Drehen Sie den Wahlschalter in die Position PRIME (senkrecht).
14. Ziehen Sie den Abzugsbügel, um eine Druckentlastung durchzuführen.
15. Sichern Sie die Spritzpistole.
16. Trennen Sie die Spritzpistole mithilfe von Schraubenschlüsseln (13) vom Farbschlauch.



Falls das HEA Filter Set verwendet wird dieses entsprechend den Informationen im Kapitel "HEA Filter Set" demonstrieren und reinigen.

17. Entfernen Sie die Düse (1), Unterlegscheibe (2) und die Halterung (3) aus dem Düsenhalter (4) und reinigen Sie alle Teile gründlich. (Abb. 21)
18. Setzen Sie die Halterung und die Unterlagsscheibe wieder in den Düsenhalter ein.  
Schrauben Sie den Düsenhalter auf die Pistole.
19. Entfernen Sie den Ansaugschlauch vom Grundgerät.
20. Entfernen Sie den Rücklaufschlauch.
21. Wischen Sie beide Schläuche von außen ab.
22. Ziehen Sie die Filterscheibe (1) vorsichtig aus dem Ansaugfilter heraus. (Abb. 22)
23. Reinigen Sie die Filterscheibe gründlich unter fließendem Wasser.
24. Entfernen Sie den Hochdruckschlauch mit einem Schraubenschlüssel (17) vom Grundgerät.



Die nachfolgend beschriebenen Schritte zur Konservierung der Pumpe sind besonders wichtig, damit das Gerät beim nächsten Einsatz problemlos wieder in Betrieb genommen werden kann.

25. Tauchen Sie das Einlassventil in einen mit Konservierungsmittel (z.B. Haushaltsöl) gefüllten Behälter ein. (Abb. 23)
26. Stecken Sie den Netzstecker ein.
27. Halten Sie ein Tuch vor den Schlauchanschluss und schalten Sie das Gerät für ca. 5 Sekunden ein. (Abb. 24)  
Die Pumpe wird durch diesen Vorgang konserviert.

## Wartung und Reparaturen



**Vor allen Arbeiten am Gerät Druckentlastung durchführen und den Netzstecker aus der Steckdose ziehen.**

Gefahr

### a) Reinigung Einlassventil



Wenn beim Ansaugen des Materials Probleme auftreten, muss gegebenenfalls das Einlassventil gereinigt oder ersetzt werden. Probleme können vermieden werden, wenn das Gerät immer ordnungsgemäß gereinigt und gewartet wird.

1. Entfernen Sie den Ansaugschlauch vom Grundgerät.
2. Entfernen Sie das Einlassventil (Abb. 25, 1) mit einem Schraubenschlüssel (20) oder Innensechskantschlüssel (10 mm) vom Grundgerät.
3. Entnehmen Sie Ventilsitz (Abb. 25, 2), Kugel (3), O-Ring (4) und Feder (5) aus dem Einlassventil.
4. Reinigen Sie die Aufnahme für das Einlassventil und alle Bauteile gründlich mit einer geeigneten Reinigungslösung bzw. tauschen Sie sie bei Bedarf aus.
5. Fetten Sie den O-Ring (Abb. 25, 6) am Einlassventil ein.
6. Setzen Sie Ventilsitz (Abb. 25, 2), Kugel (3), O-Ring (4) und Feder (5) wieder in das Einlassventil ein.
7. Drehen Sie das Einlassventil wieder in das Spritzgerät.

### b) Reinigung Auslassventil



Bei einem schlechten Sprühbild, muss gegebenenfalls das Auslassventil gereinigt oder ersetzt werden. Probleme können vermieden werden, wenn das Gerät immer ordnungsgemäß gereinigt und gewartet wird.

1. Entfernen Sie den Hochdruckschlauch mit einem Schraubenschlüssel (17) vom Grundgerät.
2. Lockern Sie die Schraube (Innensechskantschlüssel 2,5 mm) am Auslassventil (Abb. 26), entfernen Sie sie aber nicht.
3. Entfernen Sie das Auslassventil (Abb. 27, 1) mit einem Schraubenschlüssel (16) vom Grundgerät.

4. Reinigen Sie die Aufnahme für das Auslassventil und das Auslassventil gründlich mit einer geeigneten Reinigungslösung bzw. tauschen Sie das Auslassventil bei Bedarf aus.
5. Setzen Sie das neue oder gereinigte Auslassventil wieder ein.
6. Ziehen Sie die Schraube (Abb. 26) wieder fest.



**Ziehen Sie die Schraube gut fest, um die Erdung von Schlauch und Pistole sicher zu stellen.**

Ersatzteilliste (Abb. 28)		
Pos.	Benennung	Best. Nr.
1	Spritzpistole (inkl. Düsenhalter)*	0517100
2	Düse 517 (für dickflüssige Materialien, z.B. Innenwandfarbe)* Düse 311 (für dünnflüssige Materialien, z.B. Lacke)*	0517517 0517311
3	Düsenhalter	0517200
4	Dichtungsset*	0517900
5	HEA Filter Set (inkl. Filter, rot und weiß)	0517202
6	Filter, rot (Düse 311, 2 Stück)* Filter, weiß (Düse 517/619, 2 Stück)*	0418711 0418713
7	Hochdruckschlauch, 9 m*	0580050
8	Tragegriff	0580175A
9	Klappe (schwarz, 1 Stk.) Klappe (gelb, 1 Stk.)	0580041B 0580041Y
10	Ansaugschlauch und Rücklaufleitung*	0580159A
11	Klammer (Ansaugschlauch)	9890222
12	Klammer (Rücklaufleitung)	0327226
13	Rücklaufleitung*	0580487A
14	Klammer (1 Stk.)	0512390
15	Filtergehäuse	0580154
16	Filter *	0580155
17	Auslassventil*	2399 767
18	Reparatur Set Einlassventil*	0580391
19	Einlassventilgehäuse	0580071A

\* Verschleißteile: Fallen nicht unter die Garantie

Zubehör (nicht im Lieferumfang enthalten)	
Benennung	Best. Nr.
Düse 619 (für dickflüssige Materialien, z.B. Innenwandfarbe. Zur Beschichtung von größeren Flächen)	0517619
Düsenverlängerung (30 cm)	0517700
Öl (118ml)	2319722

Weitere Informationen zur WAGNER-Produktpalette rund ums Renovieren unter [www.wagner-group.com](http://www.wagner-group.com)

Technische Daten	
Pumpenart	Kolbenpumpe
Spannung	230 V~ 50 Hz
Leistungsaufnahme	550 W
Absicherung	Anschluss nur an eine FI-abgesicherte Steckdose (16 A)
Schutzklasse	I
Max. Spritzdruck	11 MPa (110 bar)
Max. Fördermenge	1,25 l/min
Schalldruckpegel*	83 dB (A) Unsicherheit K= 3 db
Schallleistungspegel*	95 dB (A) Unsicherheit K= 3 db
Schwingungspegel*	< 2,5 m/s <sup>2</sup> Unsicherheit K= 1,5 m/s <sup>2</sup>
Max. Temperatur Beschichtungsstoff	40°C
Schlauchlänge	9 m
Max. Schlauchlänge	30 m

## Technische Daten

Produktabmessungen	ca. 46,5 x 32 x 38 cm
Gewicht	ca. 7,6 kg

\* Gemessen nach EN 50580:2014

## Information zum Schwingungspegel

Der angegebene Schwingungspegel ist nach einem genormten Prüfverfahren gemessen worden und kann zum Vergleich von Elektrowerkzeugen verwendet werden.

Der Schwingungspegel dient auch zu einer einleitenden Einschätzung der Schwingungsbelastung.

**Achtung!** Der Schwingungsemissionswert kann sich während der tatsächlichen Benutzung des Elektrowerkzeuges vom Angabewert unterscheiden, abhängig von der Art und Weise, in der das Elektrowerkzeug verwendet wird. Es ist notwendig, Sicherheitsmaßnahmen zum Schutz der Bedienperson festzulegen, die auf einer Abschätzung der Aussetzung während der tatsächlichen Benutzungsbedingungen beruhen (hierbei sind alle Anteile des Betriebszyklus zu berücksichtigen, beispielsweise Zeiten, in denen das Elektrowerkzeug abgeschaltet ist, und solche, in denen es zwar eingeschaltet ist, aber ohne Belastung läuft).

## Behebung von Störungen

Störung	Ursache	Abhilfe
Das Spritzgerät läuft nicht.	<ul style="list-style-type: none"> <li>• Das Spritzgerät ist nicht eingesteckt.</li> <li>• Das Spritzgerät wurde ausgeschaltet, während es unter Druck stand.</li> <li>• Keine Spannung an der Steckdose.</li> <li>• Das Verlängerungskabel ist beschädigt oder verfügt über eine zu niedrige Kapazität.</li> <li>• Gerät überhitzt</li> </ul>	<ul style="list-style-type: none"> <li>• Stecken Sie das Spritzgerät ein.</li> <li>• Druckentlasten und Wahlschalter anschließend wieder auf SPRAY stellen</li> <li>• Überprüfen Sie die Netzspannung.</li> <li>• Tauschen Sie das Verlängerungskabel aus.</li> </ul>
Das Spritzgerät läuft, saugt jedoch keine Farbe an, wenn der Wahlschalter in die Position PRIME gestellt wird.	<ul style="list-style-type: none"> <li>• Die Einheit wird nicht richtig vorbefüllt oder hat Füllflüssigkeit verloren.</li> <li>• Der Farbeimer ist leer oder der Ansaugschlauch ist nicht vollständig in die Farbe eingetaucht.</li> <li>• Ansaugschlauch verstopft</li> <li>• Der Ansaugfilter ist verstopft.</li> <li>• Der Ansaugschlauch hat sich vom Einlassventil gelockert.</li> <li>• Das Einlassventil oder Auslassventil sitzt fest.</li> </ul>	<ul style="list-style-type: none"> <li>• Versuchen Sie erneut, das Gerät vorzufüllen.</li> <li>• Füllen Sie den Eimer auf oder tauchen Sie den Ansaugschlauch in die Farbe.</li> <li>• Ansaugschlauch reinigen</li> <li>• Reinigen Sie den Ansaugfilter.</li> <li>• Ziehen Sie ihn fest.</li> </ul>
Das Spritzgerät saugt Farbe an, der Druck fällt aber, wenn die Pistole betätigt wird.	<ul style="list-style-type: none"> <li>• Die Spritzdüse ist verschlissen.</li> <li>• Der Ansaugfilter ist verstopft.</li> <li>• Der Pistolenfilter ist verstopft (falls montiert)</li> <li>• Die Farbe ist zu dickflüssig oder verunreinigt.</li> <li>• Das Einlassventil ist verschlissen oder beschädigt.</li> </ul>	<ul style="list-style-type: none"> <li>• Tauschen Sie die Spritzdüse durch eine neue aus.</li> <li>• Reinigen Sie den Ansaugfilter.</li> <li>• Reinigen Sie den Filter oder tauschen Sie ihn aus.</li> <li>• Verdünnen oder filtern Sie die Farbe.</li> <li>• Auswechseln</li> </ul>
Die Spritzpistole leckt.	<ul style="list-style-type: none"> <li>• Die Teile in der Pistole sind verschlissen oder verschmutzt.</li> </ul>	<ul style="list-style-type: none"> <li>• Wenden Sie sich an den Wagner Service</li> </ul>
Die Düseneinheit leckt.	<ul style="list-style-type: none"> <li>• Die Düse wurde falsch zusammengesetzt.</li> <li>• Eine Dichtung ist verschmutzt.</li> </ul>	<ul style="list-style-type: none"> <li>• Überprüfen Sie die Düseneinheit und setzen Sie sie richtig zusammen.</li> <li>• Reinigen Sie die Dichtung.</li> </ul>

Störung	Ursache	Abhilfe
Die Spritzpistole spritzt nicht.	<ul style="list-style-type: none"> <li>• Die Spritzdüse ist verstopft.</li> <li>• Der Pistolenfilter ist verstopft (falls montiert)</li> <li>• Die Spritzdüse ist falsch herum montiert.</li> </ul>	<ul style="list-style-type: none"> <li>• Reinigen Sie die Spritzdüse und verwenden Sie das HEA Filter Set</li> <li>• Reinigen Sie den Filter oder tauschen Sie ihn aus.</li> <li>• Drehen Sie die Düse in die richtige Richtung.</li> </ul>
Das Spritzbild ist schlecht.	<ul style="list-style-type: none"> <li>• Die Farbe ist zu dickflüssig oder verunreinigt.</li> <li>• Die Spritzdüse ist verstopft.</li> <li>• Die Spritzdüse ist verschlissen.</li> <li>• Der Pistolenfilter ist verstopft (falls montiert)</li> <li>• Der Ansaugfilter ist verstopft.</li> <li>• Das Einlassventil ist verschlissen oder beschädigt.</li> </ul>	<ul style="list-style-type: none"> <li>• Verdünnen oder filtern Sie die Farbe.</li> <li>• Reinigen Sie die Spritzdüse und verwenden Sie das HEA Filter Set</li> <li>• Tauschen Sie die Spritzdüse durch eine neue aus.</li> <li>• Reinigen Sie den Filter oder tauschen Sie ihn aus.</li> <li>• Reinigen Sie den Ansaugfilter.</li> <li>• Auswechseln</li> </ul>

## Umweltschutz



Das Gerät samt Zubehör und Verpackung sollte einer umweltgerechten Wiederverwertung zugeführt werden. Geben Sie das Gerät bei der Entsorgung nicht in den Hausmüll. Unterstützen Sie den Umweltschutz und bringen Sie deshalb Ihr Gerät zu einer örtlichen Entsorgungsstelle oder erkundigen Sie sich im Fachhandel. Farbreste und Lösungsmittel dürfen nicht in die Kanalisation, das Abflusssystem oder den Hausmüll geschüttet werden. Diese sind als Sondermüll separat zu entsorgen. Beachten Sie dazu die Hinweise auf den Produktverpackungen.

## Wichtiger Hinweis zur Produkthaftung!

Aufgrund einer seit 01.01.1990 gültigen EU-Verordnung haftet der Hersteller nur dann für sein Produkt, wenn alle Teile vom Hersteller stammen oder von diesem freigegeben wurden, bzw. die Geräte sachgemäß montiert und betrieben werden. Bei Verwendung von fremden Zubehör und Ersatzteilen kann die Haftung ganz oder teilweise entfallen.

## 3+1 Jahre Garantie

Die J. Wagner GmbH, mit Sitz in D-88677 Markdorf, räumt Ihnen neben der gesetzlichen Gewährleistung für dieses Produkt zusätzlich für den Zeitraum von 36 Monaten eine Garantie (Geräte-Garantie) ein. Der Garantiezeitraum verlängert sich um weitere 12 Monate, wenn das Produkt innerhalb von 28 Tagen nach dem Kauf im Internet unter <https://go.wagner-group.com/3plus1> registriert wird.

Die Garantie umfasst die kostenlose Behebung der Mängel, die nachweisbar auf die Verwendung von einem nicht einwandfreien Material bei der Herstellung des Produktes oder durch Montagefehler des Produktes zurückzuführen sind, sowie den kostenlosen Ersatz von defekten Teilen, sofern nicht ein Garantiausschluss vorliegt.

Die gesetzlichen Sachmängelrechte, die Ihnen als Käufer für den vorgesehenen Zweck ab Übergabe der Kaufsache zustehen, werden durch die Garantie nicht eingeschränkt. Die Garantie sowie Ihr gesetzliches Mängelgewährleistungsrecht erlöschen, wenn das Gerät von anderen Personen als dem autorisierten WAGNER Service - Personal geöffnet wurde.

Die detaillierten Garantiebestimmungen erhalten Sie auf Nachfrage bei unseren autorisierten WAGNER Partnern (siehe Webseite oder Betriebsanleitung) oder in Textform auf unserer Webseite:

<https://go.wagner-group.com/hf-warranty-conditions>



- Änderungen vorbehalten -

**Sehr geehrter WAGNER-Kunde,**

unser Service-Zentrum bietet Ihnen die beste Unterstützung durch unsere Hotline, die wir für Sie unter der Telefon Nummer **07544 / 505 1541** (zum Ortstarif) geschaltet haben.

Unsere Experten garantieren Ihnen schnelle Hilfe und kompetente Auskunft. Sie geben Tipps und Tricks zum Benutzen unserer Produkte.

Email: [hotline@wagner-group.com](mailto:hotline@wagner-group.com)

**CE Konformitätserklärung**

Wir erklären in alleiniger Verantwortung, dass dieses Produkt den folgenden einschlägigen Bestimmungen entspricht:

2006/42/EG, 2014/30/EU, 2011/65/EU, 2012/19/EU

Angewandte harmonisierte Normen:

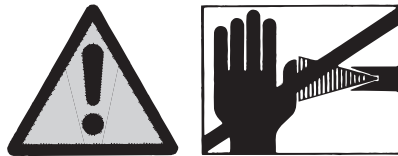
EN ISO 12100, EN 1953, EN 62841-1, EN 55014-1, EN 55014-2, EN IEC 61000-3-2, EN 61000-3-3, EN 62233

Die EU Konformitätserklärung liegt dem Produkt bei.

Sie kann bei Bedarf mit der Bestellnummer **2373934** nachbestellt werden.

# Warning!

**Attention: Danger of injury by injection!**  
Airless units develop extremely high spraying pressures.



**Danger**

**1**

Never put your fingers, hands or any other parts of the body into the spray jet!  
Never point the spray gun at yourself, other persons or animals.  
Never use the spray gun without safety guard.

Do not treat a spraying injury as a harmless cut. In case of injury to the skin through coating materials or solvents, consult a doctor immediately for quick and expert treatment. Inform the doctor about the coating material or solvent used.

**2**

The operating instructions state that the following points must always be observed before starting up:

1. Faulty units must not be used.
2. Secure spray gun using the safety catch on the trigger.
3. Ensure that the unit is properly earthed. The connection must take place through a correctly earthed two-pole and earth socket outlet.
4. Check allowable operating pressure of high-pressure hose and spray gun.
5. Check all connections for leaks.

**3**

The instructions regarding regular cleaning and maintenance of the unit must be strictly observed.

Before any work is done on the unit or for every break in work the following rules must be observed:






1. Release the pressure from spray gun and hose.
2. Secure the spray gun using the safety catch on the trigger.
3. Switch off unit.

# Be safety-conscious !

## Congratulations on your purchase of a WAGNER colour application device.

You have purchased a proprietary device that requires careful cleaning and care to ensure trouble-free functioning. **Read the operating instructions carefully before using the tool and observe the safety instructions. Keep the operating instructions in a safe place.**

### Explanation of symbols used

 Danger	Indicates an immediate danger. Unless avoided, death or serious injuries will result.
	Indicates tips for use and other particularly useful information.
	Wear suitable ear protection when working.
	Wear suitable respiratory equipment when working.
	Wear suitable safety gloves when working.

## General Safety Instructions

### Warning!



**Read all safety notifications and instructions.** Failure to comply with the safety notifications and instructions provided may result in electric shock, fire and/or serious injury. **Save all warnings and instructions for future reference.** The term "power tool" used below covers both mains-operated power tools (with mains lead) and accumulator-operated power tools (without mains lead).

### 1. Safety at the workplace

- Keep your workplace clean and well lit.** Disorder or unlit workplaces may result in accidents.
- Never use the tool in hazardous areas that contain flammable liquids, gases or dusts.** Power tools generate sparks that can ignite the dust or vapors.
- Keep children and other persons away when using the power tool.** You can lose control of the tool if you are distracted.

### 2. Electrical Safety

- The tool plug must fit into the socket. The plug may not be modified in any form. Do not use adaptor plugs together with protective-earthed tools.** Unmodified plugs and suitable sockets reduce the risk of an electric shock.
- Avoid physical contact with earthed surfaces such as pipes, heating elements, stoves and refrigerators.** The risk through electric shock increases if your body is earthed.
- Keep the equipment away from rain and moisture.** The risk of an electric shock increases if water penetrates electrical equipment.
- Do not misuse the mains lead by carrying the tool by the lead, hanging it from the lead or by pulling on the lead to remove the plug. Keep the lead away from heat, oil, sharp edges or moving tool parts.** Damaged or twisted leads increase the risk of an electric shock.
- If you work outdoors with a power tool, only use extension cables suitable for outdoor use.** The use of an extension lead that is suitable for outdoors reduces the risk of an electric shock.
- If you cannot avoid using the tool in a damp environment, use a residual current operated circuit-breaker.** Using a residual current operated circuit-breaker avoids the risk of electric shock.

### 3. Safety of Persons

- a) **Be attentive. Pay attention to what you are doing and work sensibly with a power tool. Do not use the tool if you are tired or under the influence of drugs, alcohol or medication.** *Just a moment of inattentiveness while using the tool can lead to serious injuries.*
- b) **Wear personal safety equipment and always wear safety goggles.** *Wearing personal protective equipment, such as dust mask, non-slip safety shoes, safety helm or ear protection, depending on the type of power tools, reduces the risk of injury.*
- c) **Avoid accidental starting-up. Ensure that the switch is in the "OFF" position before inserting the plug into the socket.** *Accidents can occur if you carry the power tool while your finger is on the switch or if you connect the power tool to the power supply which it is on.*
- d) **Remove setting tools or wrenches before switching on the power tool.** *A tool or wrench that is in a rotating tool part can lead to injuries.*
- e) **Avoid an unnatural posture. Ensure that you are standing securely and have your balance at all times.** *This ensures that you can control the tool better in unexpected situations.*
- f) **Wear suitable clothing. Do not wear wide clothing or jewelry. Keep your hair, clothes and gloves away from moving parts.** *Loose clothing, jewelry or long hair can be caught in moving parts.*
- g) **Do not lull yourself into a false sense of security and do not think yourself above the safety rules for electric tools, even if you are familiar with the electric tool following extensive practical experience.** *Careless use can lead to serious injuries in fractions of a second.*

### 4. Careful Handling and Use of Power Tools

- a) **Do not overload the tool. Use the power tool designed for the work that you are doing.** *You work better and safer in the specified performance range if you use the suitable power tool.*
- b) **Do not use power tools whose switch is defective.** *A power tool that cannot be switched on or off is dangerous and has to be repaired.*
- c) **Remove the plug from the socket before carrying out tool settings, changing accessories or putting the tool away.** *This precautionary measure prevents unintentional starting of the tool.*
- d) **Store unused power tools so that they are inaccessible to children. Do not let persons use the tool who are not familiar with it or who have not read these instructions.** *Power tools are dangerous when they are used by inexperienced persons.*
- e) **Take proper care of your tools. Check whether the moving parts function trouble-free and do not jam, whether parts are broken or damaged so that the tool function is impaired.** *Have damaged parts repaired before using the tool. Many accidents have their origin in power tools that have been maintained badly.*
- f) **Use the power tool, accessories, insert tools, etc. in accordance with these instructions and in a fashion specified for this special tool type. Take the working conditions and the activity to be carried out into consideration.** *The use of power tools for purposes other than the intended ones can lead to dangerous situations.*
- g) **Keep the handles and grip surfaces dry, clean and free of oil and grease.** *Slippery handles and grip surfaces hamper safe operation and control of the electric tool in unforeseen situations.*

### 5. Service

- a) **Have your tool repaired only by qualified specialist personnel and only with original spare parts.** *This ensures that the tool safety is maintained.*
- a) **If the supply cord is damaged, it must be replaced by the manufacturer or it's service agent or a similarly qualified person in order to avoid a safety hazard.**

### Health protection



Danger

**Caution! Wear breathing equipment: Paint mist and solvent vapors are damaging to health. Always wear breathing equipment and only work in well ventilated rooms or using supplementary ventilating equipment. It is advisable to wear working clothing, safety glasses, ear protection and gloves**

### Flammable materials



Danger

**Do not use the spray guns to spray flammable substances.**



## Explosion protection



Do not use the unit in work places which are covered to the explosion protection regulations.

## Danger of explosion and fire through sources of flame during spraying work



There may be no sources of flame such as, for example, open fires, smoking of cigarettes, cigars or tobacco pipes, sparks, glowing wires, hot surfaces, etc. in the vicinity.

## Electrostatic charging (formation of sparks or flame)



Under certain circumstances, electrostatic charging can occur on the unit due to the rate of flow of the coating material when spraying. On discharging this can result in the emergence of sparks or fire. It is therefore necessary that the unit is always earthed through the electrical installation. The connection must take place through a correctly earthed two-pole-and-earth socket outlet.

## Ventilation

Good natural or artificial ventilation must be ensured in order to avoid the risk of explosion or fire and damage to health during spray work.

## Secure device and spray gun

All hoses, fittings, and filter parts must be secured before operating spray pump. Unsecured parts can eject at great force or leak a high pressure fluid stream causing severe injury.

Always secure the spray gun when mounting or dismantling the nozzle and in case of interruption to work.

## Recoil of spray gun



In case of high operating pressure, pulling the trigger can effect a recoil force of up to 15 N. If you are not prepared for this, your hand can be thrust backwards or your balance lost. This can lead to injury. Continuous stress from this recoil can cause permanent damage to health.

## Max. operating pressure

Max. permissible operating pressure for spray gun, spray gun accessories and high-pressure hose may not fall short of the maximum operating pressure of 110 bar (11 MPa) stated on the unit.

## Coating substance

Caution against dangers that can arise from the sprayed substance and observe the text and information on the containers or the specifications given by the substance manufacturer.

Do not spray any liquid of unknown hazard potential.

## High-pressure hose (safety note)



**Attention, danger of injury by injection! Wear and tear and kinks as well as usage that is not appropriate to the purpose of the device can cause leakages to form in the high-pressure hose. Liquid can be injected into the skin through a leakage.**

High-pressure hoses must be checked thoroughly before they are used.

Replace any damaged high-pressure hose immediately.

Never repair defective high-pressure hoses yourself!

Avoid sharp bends and folds: the smallest bending radius is about 20 cm.

Do not drive over the high-pressure hose. Protect against sharp objects and edges.

Never pull on the high-pressure hose to move the device.

Do not twist the high-pressure hose.

Do not put the high-pressure hose into solvents. Use only a wet cloth to wipe down the outside of the hose.

Lay the high-pressure hose in such a way as to ensure that it cannot be tripped over.

Electrostatic charging of spray guns and the high-pressure hose is discharged through the high-pressure hose. For this reason the electric resistance between the connections of the high-pressure hose must be equal or lower than 197 kΩ/m (60 kΩ/ft.).



**For reasons of function, safety and durability, only use genuine WAGNER high-pressure hoses and spray nozzles. For overview see „Spare parts lists“.**



**The risk of damage rises with the age of the high-pressure hose. Wagner recommends replacing high-pressure hoses after 6 years.**

## Connecting the device

**A properly earthed socket outlet with earthing contact must be used for connection. The connection must be equipped with a residual current protective device with INF ≤ 30 mA.**

## Setting up the unit



Danger

**When working indoors:**

**Vapors containing solvents may not be allowed to build up in the area of the device.**

**Setting up the unit on the side a way from the sprayed object.**

**A minimum distance of 5 m between the unit and spray gun is to be maintained.**

**When working outdoors:**

**Vapors containing solvents may not be allowed to blow toward the unit.**

**Note the direction of the wind.**

**Set the unit up in such a way that vapors containing solvents do not reach the unit and build up there.**

**A minimum distance of 5 m between the unit and spray gun is to be maintained.**

## Maintenance and repairs



Danger

**Before carrying out any work on the device, relieve the pressure and unplug the power plug from the socket.**

## Cleaning the unit



Danger

**Danger of short circuit through penetrating water!**

**Never spray down the unit with high-pressure or high-pressure steam cleaners.**

## Cleaning units with solvents



Danger

**When cleaning the unit with solvents, the solvent should never be sprayed or pumped back into a container with a small opening (bunghole). An explosive gas/air mixture can be produced. The container must be earthed.**

**Do not use flammable materials for cleaning purposes.**

## Earthing of the object

The object to be coated must be earthed.

## Thermal release

The device is equipped with a thermal release which disconnects the device in case of overheating. In this case switch the device off, turn the selector switch to the PRIME position (vertical), remove the mains plug and allow device to cool down for min. 30 minutes. Eliminate the cause of heating, e.g. slots for air intake covered.

## Dry running

Operation without liquid leads to increased wear and damages the pump. Never allow the device to run dry for more than 30 seconds. One cause of blockages can be a clogged gun or inlet filter/suction filter. Therefore, check and clean the filters regularly.

## Description (Fig. 1)

1 Suction hose	2 Pressure regulator with integrated ON/OFF switch
3 Carry handle	4 Integrated toolbox for nozzles and small parts
5 Nozzle 517 (for thick materials, e.g. interior wall paints)	6 Spray Gun
7 Nozzle holder	8 HEA Filter Set
9 Gun filter: red (1 pc.), white (1 pc.*)	10 Nozzle 311 (for thin materials, e.g. lacquers)
11 High-pressure hose	12 Selector switch (PRIME/SPRAY)
13 Return hose	14 Hose connection
15 Inlet filter	16 Inlet valve pusher
17 Operating instructions	

\* pre-installed in the filter housing

## Coating Materials Suitable for Use

Dispersion and latex paints for interior use.

Water-based and solvent-containing lacquers and glazes. Paints, oils, release agents, synthetic enamels, PVC lacquers, undercoats, base coats, fillers and anti-rust paints.



Another nozzle size and gun filter must be used, depending on the material to be processed.

Thin materials: Nozzle 311 → Filter red

Thick materials: Nozzle 517/619 → Filter white

## Coating Materials Not Suitable for Use

Materials that contain highly abrasive components, **facade paint**, caustic solutions and acidic coating substances.

Flammable materials, materials containing acetone or cellulose thinner



Please contact Wagner Customer Services if you are unsure if a coating material can be applied.

## Field of application

Coating interior walls and outside objects (e.g. garden fences, garage doors, etc.).

## Required tools and auxiliary material

- Wrench (13, 16, 17, 20) and/or adjustable wrench (2 pcs.) and Allen wrench (10 mm)
- Allen wrench (2.5 mm)
- Empty container
- A large piece of cardboard
- Covering material

## Preparation of the workplace



**Sockets and plugs must be masked. Risk of an electric shock as a consequence of sprayed material entering the socket!**

**Mask all the areas and objects that are not to be spray painted, or remove them from the work area.**



Danger

**No liability is assumed for damage due to overspray.**

**Silicate paint corrodes glass and ceramic surfaces upon contact! All such surfaces must therefore be completely covered.**



Pay attention to the quality of the adhesive tape used. Do not use excessively strong adhesive tape on wallpaper and painted surfaces, in order to avoid damaging these surfaces when removing the tape. Remove adhesive tape slowly and evenly; do not use jerky movements. Do not leave adhesive tape on surfaces any longer than necessary, in order to minimise the possibility of residues when removing. Also observe the adhesive tape manufacturer's instructions.

## Preparation of the Coating Material

Using Control Pro interior wall paints, varnishes and glazes can be applied by spraying without diluting them, or by diluting them slightly. Detailed information is available in the technical data sheet of the manufacturer (→ Internet download).

1. Stir the material thoroughly and dilute it in the container as per the recommended dilution (an agitator is recommended for stirring).

### Thinning recommendation

Sprayed material	
Glazes	undiluted
Wood preservatives containing solvents or based on water, mordants, oils, disinfection agents, plant protective agents	undiluted
Paints containing solvents and watersoluble paints, primers, vehicle coating paints, thick-film glazes	dilute by 5 - 10 %
Interior wall paint (dispersions and latex paint)	dilute by 0-10 %



The values in the table are reference values.

Find out how much the paint needs to be thinned by testing it. Details on how to test the spray paint can be found in the section called "Spray Technique".

## Assembly

1. Place both doors / flaps in the storage compartment.
2. Insert the handle as shown in the picture and secure it by pushing downwards. (Fig. 2)
3. Remove the protective covers on the hose and hose connection. (Fig. 3)
4. Place the spray gun against the tapered end of the hose (Fig. 4, 1) and twist the gun onto the hose. Firmly tighten the thread using a wrench (13).
5. Twist the thread at the other end of the hose onto the hose connection.  
Using a wrench (16), hold the hose connection firmly and tighten the hose with another wrench (17). (Fig. 5)
6. Slide the suction hose onto the inlet valve. Secure with the clamp. (Fig. 6)
7. Press the return hose onto the return hose fitting. Secure with the clamp. (Fig. 7)

## Control elements on the device (Fig. 8)

- A** The pressure of the spray is set by the pressure regulator.  
The correct spray pressure depends on the paint being used.  
The device is switched off if the pressure regulator is in position 0.
- B** The following settings can be made with the selector switch:
- |                                 |   |   |
|---------------------------------|---|---|
| PRIME (Switch set vertically)   | → | • For prefilling the system with paint<br>• For pressure relief |
| SPRAY (Switch set horizontally) | → | • For using the spray gun                                       |

## Spray Gun



**Always lock the trigger off when attaching the spray nozzle or when the spray gun is not in use.**

- Fold the trigger lock downwards to lock the trigger (Fig. 9, A).
- Fold the trigger lock upwards to unlock the trigger (Fig. 9, B).



Another nozzle size and gun filter must be used, depending on the material to be processed.

Thin materials:	Nozzle 311	→	Filter red
Thick materials:	Nozzle 517/619	→	Filter white

## Pressure Relief Procedure



**Be sure to follow the Pressure Relief Procedure when shutting the unit off for any purpose. This procedure relieves the pressure from the spray hose and the gun.**

1. Secure the spray gun. (Fig. 9, A)
2. Switch the device off (pressure regulator in position 0).  
Turn the switch into the PRIME position (vertical). (Fig. 10)
3. Release the spray gun. Hold the spray gun over an empty container and press the trigger to relieve the pressure.
4. Secure the spray gun.

## Start-up

**Before connecting to the mains supply, be sure that the supply voltage is identical with the value given on the rating plate.**

1. Attach the return pipe to the suction hose using the clamps.
2. Lower the suction hose into the paint container. (Fig. 11)
3. Press the red inlet valve pusher to ensure that the inlet valve is free. (Fig. 12)
4. Plug in the power cable.
5. Turn the switch into the PRIME position (vertical).
6. Switch the device ON by turning the pressure regulator slowly into position 2.
7. Switch the device off again (pressure regulator 0) as soon as the paint flows through the return pipe and into the paint container.



If no paint is sucked in, try to solve the problem with the steps described in the following chapter "Help with suction problems".

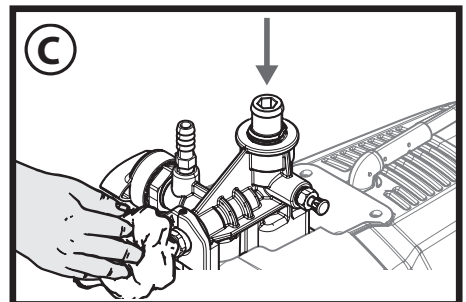
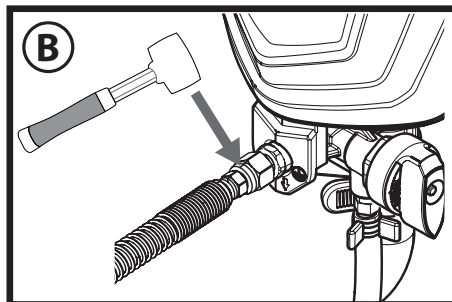
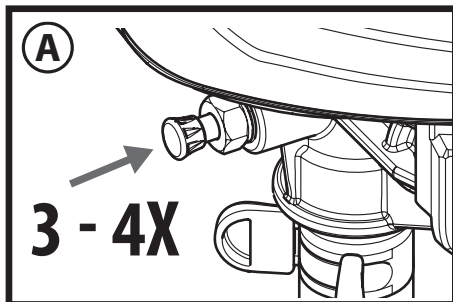
8. Turn the switch to the SPRAY position (horizontal).
9. Hold the spray gun at the edge of an empty container. (Fig. 13)
10. Release the spray gun and hold the trigger until the material emerges evenly.
11. Let go of the trigger and secure the spray gun.
12. Place the nozzle holder on the spray gun (Fig. 14, A) and rotate it into the final position (Fig. 14, B), in order to fix it.
13. Insert the nozzle with the tip facing forward. (Fig. 15)

## Help with suction problems

1. Press the inlet valve pusher 3-4 times. (Fig. A)  
If the problem is not resolved, please continue with the following step.
2. Lightly tap the hose connection several times with e.g. a rubber hammer. (Fig. B)  
If the problem is not resolved, please continue with the following step.
3. Switch the device off (pressure regulator in position 0).
4. Remove the suction hose and high pressure hose and turn the unit upside down.
5. Fill approx. 10 ml of water into the material inlet. (Fig. C)
6. Press the inlet valve pusher 3-4 times.
7. Hold a cloth in front of the hose connection and switch on the pump until water emerges from the hose connection.



If the problem is not resolved, please contact Customer Service



## Spray Technique



**Be sure to follow the Pressure Relief Procedure when shutting the unit off for any purpose. This procedure relieves the pressure from the spray hose and the gun.**

**Be sure that the paint hose is free of kinks and clear of objects with sharp cutting edges.**

- It is best to practise on cardboard or a similar surface first of all, in order to check the spray pattern and become accustomed to using the spray gun.



If the paint sprays evenly, as shown in fig. 16 A, all the setting must be correct.

If the paint looks stripy after spraying, as shown in fig. 16 B, gradually increase the pressure, or dilute more in 5% steps (please note the maximum amount of thinner stipulated by manufacturer.)

- The key to obtaining a high quality result is even coating of the entire surface.

Keep your arm moving at a constant speed and keep the spray gun at a constant distance from the surface. The best spraying distance is approx. 20 to 25 cm between the spray nozzle and the surface. (Fig. 17, A)

- Keep the spray gun at right angles to the surface. This means moving your entire arm back and forth rather than just flexing your wrist. (Fig. 17, B)
- Keep the spray gun perpendicular to the surface, otherwise one end of the pattern will be thicker than the other. (Fig. 17, C)
- Trigger gun after starting the stroke. Release the trigger before ending the stroke. (Fig. 17, D) The spray gun should be moving when the trigger is pulled and released. Overlap each stroke by about 30%. This will ensure an even coating.



During operation the pump switches on and off continuously, in order to regulate the pressure. This is normal and is not a malfunction.

## Unclogging the Spray nozzle

If the spray pattern becomes distorted or stops completely while the gun is triggered, follow these steps.



Danger

**Do not attempt to unclog or clean the nozzle with your finger. High pressure fluid can cause injection injury.**

1. Release the trigger and secure the gun. Rotate the reversible nozzle arrow 180° so that the point of the arrow is toward the rear of the gun. (Fig. 18).



Under pressure, the nozzle may be very difficult to turn. Turn the switch to the PRIME position (vertical) and pull the trigger. This will relieve pressure and the tip will turn more easily.

2. Turn the switch to the SPRAY position (horizontal).
3. Unlock the gun and squeeze the trigger, pointing the gun at a scrap piece of wood or cardboard. This allows pressure in the spray hose to blow out the obstruction. When the nozzle is clean, material will come out in a straight, high pressure stream.
4. Release the trigger and secure the gun. Reverse the nozzle so the arrow points forward again. Unlock the gun and resume spraying.



The HEA Filter Set keeps nozzle blockages to a minimum (see "HEA Filter Set").

## HEA Filter Set

### Assembly



Danger

**The gun and high-pressure hose must be de-pressurised before the filter set is installed / removed.**

1. Disconnect the high-pressure hose from the gun (1).
2. If necessary, screw on the filter housing (2) and insert a filter (3) appropriate to the nozzle (the conical side (A) must point upwards).  
Nozzle 311 → Filter red  
Nozzle 517 / 619 → Filter white (pre-installed in the filter housing)
3. Screw the filter housing (2) to the gun (1).
4. Screw the high-pressure hose (4) firmly to the filter housing (2).

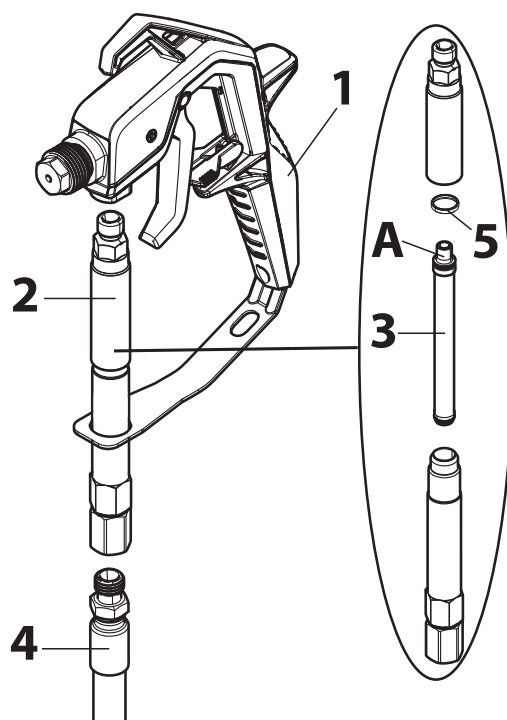
### Cleaning



Danger

**The gun and high-pressure hose must be de-pressurised before the filter set is installed / removed.**

1. Remove the filter housing (2) from the hose (4) and the gun (1).
2. Screw on the filter housing (2) and remove the filter (3).
3. Thoroughly clean the filter (3) and filter housing (2) (if worn, replace the filter).
4. During reassembly, take care not to lose the seal (5).



## Interruption of Work



**Be sure to follow the Pressure Relief Procedure when shutting the unit off for any purpose. This procedure relieves the pressure from the spray hose and the gun.**

- Switch the device off (pressure regulator in position 0) and remove the power plug.
- Put the spray gun in a plastic bag and seal so that it is air-tight.
- Wet paint surface in paint container with a little water to prevent a skin from forming.

## Taking Out of Operation and Cleaning

**Proper cleaning is the prerequisite for problem-free operation of the paint application device. No warranty claims are accepted in case of improper or no cleaning.**



**Do not use flammable materials / cellulose thinner for cleaning purposes.**



Always clean the device as soon as you have finished operation. Dried-on coating substance makes cleaning more difficult.

1. Perform Pressure Relief Procedure.
2. Secure the spray gun.
3. Remove the nozzle holder from the spray gun. (Fig. 19)
4. Put the suction hose and return flow pipe into a container full of water or suitable cleaning solution.
5. Hold the spray gun on the edge of the paint container. (Fig. 20)



**Ground gun with a metal container if flushing with solvent.**

6. Unlock the spray gun and pull the trigger.
7. Turn the switch to the SPRAY position and set maximum pressure.
8. Release the trigger again as soon as the cleaning agent comes out.
9. Turn the switch into the PRIME position (vertical).
10. Hold the spray gun on the edge of the cleaning container.
11. Pull the trigger and hold it until only clear liquid comes out.
12. Switch the device off and remove the power plug.
13. Turn the switch into the PRIME position (vertical).
14. Pull the trigger to relieve the pressure.
15. Secure the spray gun.
16. Separate the spray gun from the paint hose using wrenches (13).



If the HEA filter set is being used, remove it and clean it in accordance with the information in the chapter entitled "HEA Filter Set".

17. Remove the nozzle (1), plain washer (2) and the mounting (3) from the nozzle holder (4) and clean all parts thoroughly. (Fig.21)
18. Replace the mounting and the plain washer in the nozzle holder. Screw the nozzle holder onto the gun.
19. Detach the suction hose from the basic unit.
20. Disconnect the return line.
21. Wipe off the exteriors of both hoses.
22. Carefully remove the filter disc (1) from the suction filter. (Fig. 22)
23. Clean the filter disk thoroughly under running water.
24. Remove the high pressure hose from the basic unit with a wrench (17).



The steps described below for preserving the pump are particularly important so that the unit can be used again without any problems the next time it is required.

25. Immerse the inlet valve in a container filled with conservation agent (e.g. household oil). (Fig. 23)
26. Insert the power plug.
27. Hold a cloth in front of the hose connection and switch the device on for approx. 5 seconds. (Fig. 24)  
This procedure preserves the pump.

## Maintenance and repairs



**Before carrying out any work on the device, relieve the pressure and unplug the power plug from the socket.**

### a) Cleaning the inlet valve



If any problems occur when the paint is sucked up, the intake valve needs to be cleaned or replaced. Problems can be avoided by cleaning and servicing the device properly.

1. Detach the suction hose from the basic unit.
2. Remove the inlet valve (Fig. 25, 1) from the base unit using a wrench (20 or Allen wrench 10mm).
3. Remove the valve seat (Fig. 25, 2), ball (3), O-ring (4) and spring (5) from the inlet valve.
4. Clean the inlet valve mount and all components thoroughly with a suitable cleaning solution or replace them if necessary.
5. Lubricate the O-ring (Fig. 25, 6) on the inlet valve.
6. Replace the valve seat (fig. 25, 2), ball (3), O-ring (4) and spring (5) in the inlet valve.
7. Replace inlet valve assembly by screwing it into the sprayer.

### b) Cleaning the outlet valve



If the spray pattern is poor, the outlet valve may need to be cleaned or replaced. Problems can be avoided by cleaning and servicing the device properly.

1. Remove the high-pressure hose from the base unit using a wrench (17).
2. Loosen the screw (Allen wrench 2.5 mm) on the outlet valve (Fig. 26), but do not remove it.
3. Remove the outlet valve (Fig. 27, 1) from the base unit using a wrench (16).
4. Clean the outlet valve mount and the outlet valve thoroughly with a suitable cleaning solution or replace the outlet valve if necessary.
5. Put the new or cleaned outlet valve back in.
6. Re-tighten the screw (Fig. 26).



**Securely tighten the screw to ensure grounding of the hose and gun.**

### Spare Parts List (Fig. 28)

Pos.	Description	Order No.
1	Spray gun assembly (incl. nozzle holder)*	0517100
2	Nozzle 517 (for thick materials, e.g. interior wall paints)* Nozzle 311 (for thin materials, e.g. lacquers)*	0517517 0517311
3	Nozzle holder	0517200
4	Sealing set*	0517900
5	HEA Filter Set (incl. filter red and filter white)	0517202
6	Filter, red (nozzle 311, 2 pack)* Filter, white (nozzle 517/619, 2 pack)*	0418711 0418713
7	High-pressure hose, 9 m *	0580050
8	Carry handle	0580175A
9	Door (black, 1 pc.) Door (yellow, 1 pc.)	0580041B 0580041Y
10	Suction hose and Return line*	0580159A
11	Clip (suction hose)	9890222
12	Clip (return line)	0327226
13	Return line*	0580487A
14	Clip (1 pc.)	0512390
15	Filter housing	0580154
16	Filter *	0580155



## Spare Parts List (Fig. 28)

17	Outlet valve*	2399767
18	Repair kit for inlet valve*	0580391
19	Inlet valve housing	0580071A

\* Wearing part: Not covered by warranty

## Accessories (not included in the delivery)

Description	Order No.
Nozzle 619 (for thick materials, e.g. interior wall paints. For coating larger surfaces)	0517619
Gun extension (30 cm)	0517700
Oil (118 ml)	2319722

Further information about the WAGNER range of products for renovating is available under [www.wagner-group.com](http://www.wagner-group.com)

## Technical Data

Pump type	Piston pump
Power source	230 V~ 50 Hz/ 240 V~ 50 Hz
Power consumption	550 W
Fusing	Only connect to sockets protected with an FI fuse (16 A)
Protection class	I
Max. spray pressure	11 MPa (110 bar)
Max. delivery rate	1.25 l/min
Sound pressure level *	83 dB (A) Uncertainty K= 3 db
Sound pressure output *	95 dB (A) Uncertainty K= 3 db
Oscillation level *	< 2,5 m/s <sup>2</sup> Uncertainty K= 1.5 m/s <sup>2</sup>
Max. temperature of coating substance	40°C
Hose length	9 m
Max. hose length	30 m
Product dimensions	approx. 46.5 x 32 x 38 cm
Weight	approx. 7.6 kg

\* Measured in accordance with EN 50580:2014

## Information about the oscillation level

The specified oscillation level has been measured according to a standard test procedure and can be used to compare against electric tools. The oscillation level is also for determining an initial assessment of the vibrational strain.

**Attention!** The vibration emission value can differ from the specified value when the electric tool is actually in use, depending on how the electric tool is being used. It is necessary to specify safety measures to protect the operating personnel. These measures are based on an estimated shutdown during the actual conditions of use (all parts of the operating cycle are taken into consideration here, for example periods when the electric tool is switched off, and, when it is switched on but running without any load).

## Environmental protection



The device and all accessories and packaging have to be re-used in an environmentally friendly manner. Do not dispose of the appliance with household waste. Support environmental protection by taking the appliance to a local collection point or obtain information from a specialist retailer.

Leftover paint and solvents may not be emptied into drains, the sewage system or disposed of as household rubbish. It has to be disposed of separately as special waste. Please pay special attention to the instructions on the product packaging.

## Important Note regarding Product Liability!

Due to an EC ordinance in effect since 01.01.1990, the manufacturer is liable for his product only if all parts originate from or were approved by the manufacturer and the devices are assembled and operated correctly. The use of other accessories and spare parts can partially or completely invalidate the liability.

## Correction of Malfunctions

Problem	Cause	Remedy
The sprayer does not start.	<ul style="list-style-type: none"> <li>• The sprayer is not plugged in.</li> <li>• The sprayer was turned off while still under pressure.</li> <li>• No voltage is coming from the wall plug.</li> <li>• The extension cord is damaged or has too low a capacity.</li> <li>• Device overheated</li> </ul>	<ul style="list-style-type: none"> <li>• Plug the sprayer in.</li> <li>• Perform pressure relief procedure and set selector switch back to SPRAY</li> <li>• Properly test the power supply voltage.</li> <li>• Replace the extension cord.</li> </ul> <ul style="list-style-type: none"> <li>• Switch the device off, turn the selector switch to the PRIME position (vertical), remove the mains plug and allow device to cool down for min. 30 minutes. Eliminate the cause of overheating, e.g. covered ventilation slot.</li> <li>• Please contact Wagner Service</li> </ul>
The spray device runs but does not suck up any paint when the selector switch is set to the PRIME position.	<ul style="list-style-type: none"> <li>• The unit will not prime properly or has lost prime.</li> <li>• The paint bucket is empty or the suction tube is not totally immersed in the paint.</li> <li>• The suction tube is clogged.</li> <li>• The inlet filter is clogged.</li> <li>• The suction tube is loose at the inlet valve.</li> <li>• The inlet valve or outlet valve is stuck.</li> </ul> <ul style="list-style-type: none"> <li>• The inlet valve is worn or damaged.</li> <li>• The PRIME/SPRAY valve is plugged</li> </ul>	<ul style="list-style-type: none"> <li>• Try to prime the unit again.</li> <li>• Refill the bucket or immerse the suction tube in paint.</li> </ul> <ul style="list-style-type: none"> <li>• Clean the suction tube.</li> <li>• Clean the inlet filter.</li> <li>• Tighten it securely.</li> <li>• Follow the instructions in the chapter "Help with suction problems".</li> <li>• Replace</li> <li>• Please contact Wagner Service</li> </ul>
The sprayer draws up paint but the pressure drops when the gun is triggered.	<ul style="list-style-type: none"> <li>• The spray nozzle is worn.</li> <li>• The inlet filter is clogged.</li> <li>• The spray nozzle is blocked (if fitted)</li> <li>• The paint is too viscous or contaminated.</li> <li>• The inlet valve is worn or damaged.</li> </ul>	<ul style="list-style-type: none"> <li>• Replace the spray nozzle with a new nozzle.</li> <li>• Clean the inlet filter.</li> <li>• Clean or replace the filter.</li> <li>• Thin or strain the paint.</li> <li>• Replace</li> </ul>
The spray gun leaks	<ul style="list-style-type: none"> <li>• Internal parts of the gun are worn or dirty.</li> </ul>	<ul style="list-style-type: none"> <li>• Please contact Wagner Service</li> </ul>
The nozzle assembly leaks	<ul style="list-style-type: none"> <li>• The nozzle was assembled incorrectly.</li> <li>• A seal is dirty.</li> </ul>	<ul style="list-style-type: none"> <li>• Check the tip assembly and assemble properly</li> <li>• Clean the seal.</li> </ul>
The spray gun will not spray.	<ul style="list-style-type: none"> <li>• The spray nozzle is plugged.</li> <li>• The spray nozzle is blocked (if fitted)</li> <li>• The spray tip is in the reverse position.</li> </ul>	<ul style="list-style-type: none"> <li>• Clean the spray nozzle and use the HEA filter set.</li> <li>• Clean or replace the filter.</li> <li>• Put the nozzle in the forward position.</li> </ul>
The paint pattern is tailing.	<ul style="list-style-type: none"> <li>• The paint is too viscous or contaminated.</li> <li>• The spray nozzle is plugged.</li> <li>• The spray nozzle is worn.</li> <li>• The spray nozzle is blocked (if fitted)</li> <li>• The inlet filter is clogged.</li> <li>• The inlet valve is worn or damaged.</li> </ul>	<ul style="list-style-type: none"> <li>• Thin or strain the paint.</li> <li>• Clean the spray nozzle and use the HEA filter set.</li> <li>• Replace the spray nozzle with a new nozzle.</li> <li>• Clean or replace the filter.</li> <li>• Clean the inlet filter.</li> <li>• Replace</li> </ul>

## CE Declaration of Conformity

We declare under sole responsibility that this product conforms to the following relevant stipulations:  
2006/42/EC, 2014/30/EU, 2011/65/EU, 2012/19/EU

Applied harmonised norms:

EN ISO 12100, EN 1953, EN 62841-1, EN 55014-1, EN 55014-2, EN IEC 61000-3-2, EN 61000-3-3, EN 62233

The EU declaration of conformity is enclosed with the product.  
If required, it can be re-ordered using order number **2373934**.

## 3 + 1 year guarantee on this WAGNER DIY product

In addition to the statutory warranty for this product, J. Wagner GmbH, based in 88677 Markdorf, Germany, grants you a guarantee (device guarantee) of 36 months for this product. This guarantee is extended by a further 12 months if the product is registered within 28 days of purchase on the Internet at <https://go.wagner-group.com/3plus1>.

The guarantee includes the free repair of defects which are demonstrably caused by the use of unsuitable materials in the product's manufacture or by assembly errors, as well as the free replacement of faulty components provided there are no guarantee exclusions.

The statutory material defect rights to which you as the purchaser are entitled for the intended purpose from the time of handover of the purchased item are not restricted by the guarantee. The guarantee, along with your statutory warranty rights, will expire if the device has been opened by persons other than authorised WAGNER service personnel. The detailed guarantee conditions can be obtained on request from our authorised WAGNER partners (see website or operating instructions) or in text form on our website:

<https://go.wagner-group.com/hf-warranty-conditions>



- Modifications reserved -

### Warning

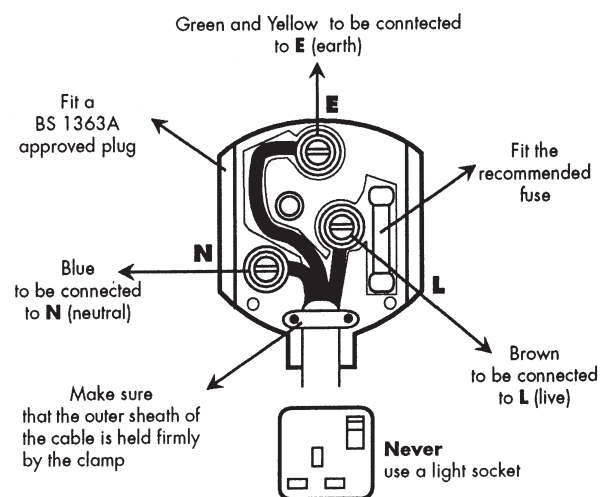
If the supply cord of this appliance is damaged, it must only be replaced by a repair shop appointed by the manufacturer, because special purpose tools are required.

The wires in this mains lead are coloured in accordance with the following code:

**green/yellow = earth**      **blue = neutral**  
**brown = live**

As the colours of the wires in the mains lead of this appliance may not correspond with the coloured markings identifying the terminals in your plug, proceed as follows:

- The wire which is coloured green and yellow must be connected to the terminal in the plug which is marked with the letter E or by the earth symbol or coloured green or green and yellow.
- The wire which is coloured blue must be connected to the terminal which is marked with the letter N or coloured black.
- The wire which is coloured brown must be connected to the terminal which is marked with the letter L or coloured brown.
- Should the moulded plug have to be replaced, never re-use the defective plug or attempt to plug it into a different 13 A socket. This could result in an electric shock.
- Should it be necessary to exchange the fuse in the plug only use fuses approved by ASTA in accordance with BS 1362. Only 13 Amp fuses may be used.
- To ensure that the fuse and fuse carrier are correctly mounted please observe the provided markings or colour coding in the plug.
- After changing the fuse, always make sure that the fuse carrier is correctly inserted. Without the fuse carrier, it is not permissible to use the plug.
- The correct fuses and fuse carriers are available from your local electrical supplies stockist.



### UKCA Declaration of conformity

We declare under sole responsibility that this product conforms to the following relevant regulations:

Supply of Machinery (Safety) Regulations 2008

Electromagnetic Compatibility Regulations 2016

The Restriction of the Use of Certain Hazardous Substances in Electrical and Electronic Equipment Regulations 2012

Applied harmonised standards

BS EN ISO 12100:2010, BS EN 1953:2013, BS EN 62841-1:2015, BS EN IEC 55014-1:2021, BS EN IEC 55014-2:2021,

BS EN IEC 61000-3-2:2019+A1:2021, BS EN 61000-3-3:2013+A2:2021, BS EN 62233:2008

# Attention!

Danger de blessure par injection de produit!  
Les groupes „Airless“ produisent des pressions de projection extrêmement élevées.



Danger

1

Ne jamais exposer les doigts, les mains ou d'autres parties du corps au jet!  
Ne jamais diriger le pistolet vers soi, vers d'autres personnes ou vers des animaux.  
Utiliser toujours le pistolet muni de sa protection.

Ne traitez pas une blessure par injection comme simple coupure. En cas de blessure de la peau par l'injection de peintures ou de solvants, consultez rapidement un médecin. Renseignez le médecin sur la nature de la peinture ou du solvant utilisés.

2

Avant toute mise en service, respecter les points suivants conformément aux instructions de service:

1. Ne jamais utiliser un équipement défectueux
2. Verrouiller le pistolet par le levier de sécurité à la gâchette.
3. Assurer la mise à la terre correcte. La prise de réseau doit être équipée d'un contact de protection (terre).
4. Vérifier et respecter les pressions admissibles pour le flexible et le pistolet.
5. Contrôler l'étanchéité de tous les raccords.

3

Respecter sans faute les instructions relatives au nettoyage et à l'entretien réguliers du matériel.

Avant toute intervention sur le matériel et pendant chaque interruption de travail, observer les règles suivantes:






1. Evacuer la pression du pistolet et du flexible
2. Verrouiller le pistolet par le levier de sécurité à la gâchette.
3. Arrêter le groupe.

## Ne négligez pas la sécurité

## Félicitations pour l'achat de votre applicateur de peinture WAGNER.

Vous avez acquis un appareil de marque dont le parfait fonctionnement requiert un nettoyage et un entretien soigneux. **Veillez lire le mode d'emploi avec attention avant la mise en service de l'appareil et respecter les consignes de sécurité. Rangez soigneusement le mode d'emploi.**

### Explication des symboles utilisés

 Danger	Caractérise un danger imminent direct. Si on ne l'évite pas, il entraînera la mort ou de très graves blessures.
	Caractérise des conseils d'utilisation et d'autres remarques particulièrement utiles.
	Portez une protection acoustique appropriée pendant le travail.
	Portez une protection des voies respiratoires appropriée pendant le travail.
	Portez des gants de protection appropriés pendant le travail.

### Consignes générales de sécurité

#### Attention!



Danger

**Lisez toutes les consignes de sécurité et indications.** Le non-respect des consignes de sécurité et des indications présentées peut entraîner des décharges électriques, un incendie et/ou des blessures graves. **Veillez conserver soigneusement le manuel d'utilisation et joignez-le au produit si jamais vous cédez celui-ci.** Le terme utilisé dans la suite d'"outils électriques" se rapporte aux outils électriques fonctionnant sur le secteur (avec câble d'alimentation) et aux outils électriques fonctionnant sur accus (sans câble d'alimentation).

#### 1. Sécurité du poste de travail

- Maintenez votre zone de travail propre et veillez à ce qu'elle soit bien éclairée. Le désordre et le manque d'éclairage des zones de travail peuvent être sources d'accident.
- Ne travaillez pas avec l'appareil dans un environnement à risque d'explosion, là où se trouvent des liquides, gaz ou poussières inflammables. Les outils électriques génèrent des étincelles, qui peuvent enflammer la poussière ou les vapeurs.
- Maintenez les enfants et les autres personnes à distance pendant l'utilisation de l'outil électrique.  
*Si vous êtes distrait, vous risquez de perdre le contrôle de l'appareil.*

#### 2. Sécurité électrique

- La fiche de l'appareil doit convenir pour la prise de courant. La fiche ne peut en aucune manière être modifiée. N'utilisez pas d'adaptateur en même temps que des appareils avec protection de terre. Une fiche non modifiée et des prises de courant appropriées diminuent le risque de choc électrique.
- Évitez le contact corporel avec des surfaces mises à la terre, telles que celles de tuyaux, chauffages, cuisinières et réfrigérateurs. Il existe un risque accru de choc électrique lorsque votre corps est mis à la terre.
- Maintenez l'appareil à l'écart de la pluie et de l'humidité. L'infiltration d'eau dans un appareil électrique augmente le risque de choc électrique.
- N'utilisez pas le câble dans un autre but que celui auquel il est destiné, notamment pour porter l'appareil, le suspendre ou pour tirer la fiche de la prise de courant. Maintenez le câble à l'écart de la chaleur, de l'huile, des arêtes vives ou de parties d'appareil en mouvement. Les câbles endommagés ou emmêlés augmentent le risque de choc électrique.
- Lorsque vous travaillez en extérieur, n'utilisez que des rallonges également adaptées à une utilisation en extérieur. L'utilisation d'une rallonge appropriée pour l'extérieur diminue le risque de choc électrique.

f) S'il n'est pas possible d'éviter l'utilisation de l'appareil dans un environnement humide, ayez recours à un disjoncteur différentiel. Ceci évite le risque d'une décharge électrique.

### 3. Sécurité des personnes

- a) **Soyez attentif à ce que vous faites et faites preuve de bon sens lors de l'utilisation d'un outil électrique. N'utilisez pas l'appareil si vous êtes fatigué ou sous l'influence de drogues, de l'alcool ou de médicaments.** *Un moment d'inattention lors de l'utilisation de l'appareil peut provoquer des blessures sérieuses.*
- b) **Portez un équipement de protection personnelle et toujours des lunettes de sécurité.** *Le port d'un équipement de protection personnelle tel que masque anti-poussière, gants de protection manuelle, chaussures de sécurité antidérapantes, casque de protection ou protection auditive, selon la nature et l'utilisation de l'outil électrique, diminue le risque de blessures.*
- c) **Évitez toute mise en service intempestive de l'appareil. Vérifiez que l'interrupteur est en position "ARRÊT" avant de mettre la fiche dans la prise de courant.** *Si vous avez le doigt sur l'interrupteur de l'appareil pendant son transport ou si vous raccordez l'appareil enclenché à l'alimentation électrique, ceci peut conduire à des accidents.*
- d) **Enlevez les outils de réglage ou la clé à vis avant d'enclencher l'appareil.** *Un outil ou une clé qui se trouve dans une partie d'appareil en mouvement peut être source de blessures.*
- e) **Évitez une posture anormale. Veillez à une position stable et gardez à tout moment l'équilibre.** *De la sorte, vous pourrez mieux maîtriser l'appareil en cas de situation inattendue.*
- f) **Portez des vêtements appropriés. Ne portez pas de vêtements amples ni de bijoux. Maintenez les cheveux, les vêtements et les chaussures à l'écart des pièces en mouvement.** *Les vêtements amples, les bijoux ou les cheveux longs peuvent être saisis par des pièces en mouvement.*
- g) **Ne vous croyez pas, à tort, en sécurité et n'enfreignez pas les règles de sécurité relatives aux outils électriques, même si, après de nombreuses utilisations, vous les connaissez parfaitement.** *Une fraction de seconde d'inattention peut entraîner de graves blessures.*

### 4. Manipulation et utilisation soigneuses des outils électriques

- a) **Ne surchargez pas l'appareil. Utilisez l'outil électrique approprié pour votre travail.** *Avec l'outil électrique approprié, vous travaillerez mieux et de manière plus sûre dans la plage de puissance indiquée.*
- b) **N'utilisez pas d'outil électrique dont l'interrupteur est défectueux.** *Un outil électrique qui ne se laisse plus mettre en service et hors service est dangereux et doit être réparé.*
- c) **Retirez la fiche de la prise de courant avant de procéder à des réglages sur l'appareil, de changer des accessoires ou de ranger l'appareil.** *Cette mesure de précaution empêche le démarrage intempestif de l'appareil.*
- d) **Rangez les outils électriques non utilisés hors de portée des enfants. Ne laissez aucune personne utiliser l'appareil si elle n'est pas familiarisée avec celui-ci ou n'a pas lu ces instructions.** *Les outils électriques sont dangereux lorsqu'ils sont utilisés par des personnes inexpérimentées.*
- e) **Traitez l'appareil avec soin. Contrôlez si les éléments mobiles de l'appareil fonctionnent correctement et se coincent pas, si des pièces sont cassées ou endommagées au point d'entraver le fonctionnement de l'appareil. Faites réparer les pièces endommagées avant d'utiliser l'appareil.** *De nombreux accidents sont causés par des outils électriques mal entretenus.*
- f) **Utilisez l'outil électrique, les accessoires, les outils d'intervention etc. conformément à ces instructions et de la manière prescrite pour ce type particulier d'appareil. Tenez compte à cet effet des conditions de travail et de l'activité à effectuer.** *L'utilisation d'outils électriques pour d'autres buts que les applications prévues peut conduire à des situations dangereuses.*
- g) **Veillez à faire en sorte que les poignées et surfaces de préhension restent sèches, propres et exemptes d'huile ou de graisse.** *Des poignées ou surfaces de préhension glissantes ne permettent pas une utilisation et un contrôle sûrs de l'outil électrique en cas de situations imprévues.*

### 5. Maintenance

- a) **Faites réparer l'appareil uniquement par du personnel spécialisé qualifié et uniquement avec des pièces de rechange d'origine.** *Ceci garantira le maintien de la sécurité de l'appareil.*
- b) **Si le cordon de raccordement secteur de cet appareil est endommagé, elle doit être remplacée par le fabricant ou son service après-vente ou une personne de qualification similaire, afin d'éviter des dangers.**

### Mesures de protection pour la santé



**Attention! Porter une protection respiratoire: le brouillard de peinture et les vapeurs de solvant sont nocifs pour la santé. Travailler uniquement dans des locaux bien ventilés ou avec une ventilation artificielle. Le port de vêtements de travail, de gants, des protections pour les oreilles et un masque de protection est recommandé.**

## Produits de revêtement combustibles



Ne pas pulvériser vers des produits inflammables.

## Protection antidéflagrante



L'utilisation du matériel dans les locaux tombant sous les dispositions de la protection antidéflagrante est prohibée.

## Danger d'explosion et de feu pendant la projection par sources d'inflammation



Ne jamais travailler en présence d'une source d'inflammation telle que feu ouvert, cigarettes, cigares, pipes allumées, étincelles, fils incandescents, surfaces chaudes, etc..

## Charge électrostatique (production d'étincelles ou de flammes)



En raison des vitesses d'écoulement du produit pendant le travail, le matériel peut être soumis à une charge électrostatique. En se déchargeant, cette charge électrostatique peut provoquer étincelles ou flammes. Pour cette raison, le matériel doit toujours être mis à la terre par son équipement électrique. La prise de réseau doit être équipée d'un contact de protection (terre).

## Ventilation

Il faut assurer une bonne ventilation naturelle ou forcée afin d'éviter tout risque d'explosion et d'incendie ainsi que toute atteinte à la santé pendant les travaux de pulvérisation.

## Bloquer l'appareil et le pistolet de pulvérisation.

Tous les boyaux, pièces de fixation ainsi que les pièces du filtre doivent être mises en place de manière sécuritaire avant d'opérer la pompe de vaporisation. Des pièces qui ne sont pas fixées de manière sécuritaire peuvent être éjectées avec force ou engendrer une fuite à haute pression d'un courant liquide causant ainsi des blessures graves.

Lors du montage ou démontage de la buse et pendant les interruptions de travail, verrouiller toujours le pistolet.

## Force de recul du pistolet



Une pression de projection élevée occasionne une force Si vous n'est pas préparé, votre main peut être repoussée ou la perte de l'équilibre peut causer des blessures. Une charge permanente par ce recul peut provoquer des lésions durables.

## Pression maximale

La pression de service maximale admissible pour le pistolet et ses accessoires ainsi que pour le flexible ne doit pas être inférieure à la pression de service maximale de 110 bar (11 MPa) indiquée sur le matériel.

## Produit de revêtement

Veuillez vérifier et suivre les instructions données sur les pots de peinture ou les recommandations des fabricants de produits. Ne pas pulvériser de liquides présentant un risque.

## Flexible à haute pression (note de sécurité)



Attention, danger de blessure par injection! Des fuites peuvent survenir sur le flexible à haute pression à cause de l'usure, des plis et d'une utilisation non conforme à la destination. Du liquide peut être injecté dans la peau par la fuite.

Examiner soigneusement le flexible à haute pression avant chaque utilisation.

Remplacer immédiatement un tuyau flexible haute pression endommagé.

Ne jamais essayer de réparer un tuyau flexible haute pression endommagé!

Éviter de le plier ou courber de manière trop prononcée, rayon de courbure minimum d'env. 20 cm.

Protéger le flexible contre le passage de véhicules et éviter le frottement sur des arêtes vives.

Ne jamais tirer sur le flexible à haute pression pour déplacer l'appareil.

Ne pas tordre le flexible à haute pression.

Ne pas placer le flexible à haute pression dans du solvant. Essuyer l'extérieur uniquement avec un chiffon imprégné.

Poser le flexible à haute pression de façon à éviter les risques de trébuchement.

La charge électrostatique du pistolet et du flexible est évacuée par ce dernier. Pour cette raison, la résistance électrique entre les raccords du flexible doit être égale ou inférieure à 197 k $\Omega$ /m (60 k $\Omega$ /ft.).



**Pour des raisons de fonctionnement, de sécurité et de longévité, utilisez uniquement des tuyaux haute pression et des buses de pulvérisation d'origine WAGNER. Voir au chapitre „Liste des pièces de rechange“ pour en avoir une vue d'ensemble.**



**Le risque d'endommagements s'accroît dans le cas des vieux flexibles à haute pression. Wagner recommande de remplacer le flexible à haute pression au bout de 6 ans.**

## Raccordement de l'appareil

Le raccordement de l'appareil doit se faire au niveau d'une prise de courant pourvue d'un contact de mise à la terre, ce dernier ayant été effectué dans les règles. Le raccordement doit être pourvu d'un dispositif de protection contre les courants de fuite INF  $\leq$  30 mA.

## Mise en place du matériel



Danger

**Travaux à l'intérieur:**

**Il faut éviter la formation de vapeurs de solvant aux environs du matériel. Positionner le matériel du côté opposé à l'objet à peindre. Respecter une distance minimale de 5 m entre le matériel et le pistolet.**

**Travaux à l'extérieur:**

**Eviter que les vapeurs de solvant sont dirigées en direction du matériel. Tenir compte de la direction du vent. Installer le matériel de façon à ce que les vapeurs de solvant ne sont pas dirigées en direction du matériel et s'y déposent. Respecter une distance minimale de 5 m entre le matériel et le pistolet.**

## Maintenance et réparations



Danger

**Avant tous travaux sur l'appareil, évacuer la pression et retirer la fiche de contact de la prise.**

## Nettoyage du matériel



Danger

**Danger de court-circuit par la pénétration d'eau! Ne jamais nettoyer le groupe à l'aide d'un jet d'eau ou de vapeur sous pression.**

## Nettoyage du matériel au solvant



Danger

Lors du nettoyage du matériel avec un solvant, ne jamais projeter ou pomper dans un récipient n'ayant qu'une seule petite ouverture. Danger de formation d'un mélange gaz/air explosif. Le récipient doit être mis à la terre.

N'utilisez aucun matériau combustible pour le nettoyage.

## Mise à la terre de l'objet

L'objet à peindre doit être mis à la terre.

## Protection thermique

L'appareil est équipé d'une protection thermique qui met l'appareil hors tension en cas de surchauffe. Le cas échéant, arrêter l'appareil, tourner le sélecteur sur la position (verticale) PRIME, débrancher la fiche secteur et laisser l'appareil refroidir pendant au minimum 30 minutes. Supprimer la cause de la surchauffe, p. ex. fentes d'aspiration d'air obturées.



## Fonctionnement à sec

Le fonctionnement sans liquide augmente l'usure et endommage la pompe. Ne laissez jamais fonctionner l'appareil à sec plus de 30 secondes. La marche à sec peut être causée par un filtre de pistolet, d'admission ou d'aspiration bouché. Contrôlez et nettoyez donc régulièrement les filtres.

### Description (Fig. 1)

1	Tuyau d'aspiration	2	Régulateur de pression avec interrupteur Marche/Arrêt intégré
3	Poignée de transport	4	Compartment de rangement intégré pour les buses et les petites pièces
5	Buse 517 (pour les produits épais, par ex. la peinture murale)	6	Pistolet pulvérisateur
7	Porte-buse	8	Kit filtre HEA
9	Filtre du pistolet: rouge (1 pièce), blanc (1 pièce*)	10	Buse 311 (pour les produits fluides, par ex. la laque)
11	Flexible à haute pression	12	Commutateur de sélection (PRIME/SPRAY)
13	Conduite de retour	14	Raccordement pour flexible
15	Filtre d'arrivée	16	Bouton de la soupape d'admission
17	Mode d'emploi		

\* prémonté dans le boîtier du filtre

## Produits de revêtement traitables

Peintures murales intérieures (en phase aqueuse)

Laques et lasures à base d'eau et de solvants. Peintures-laques, huiles, agents de séparation, peintures à la résine synthétique, peintures vinyliques, bouche-pores, laques de base, matières de charge et peintures antirouille.



Selon le produit à pulvériser, il faut utiliser un autre format de buse et un autre filtre de pistolet.

pour les produits fluides: Buse 311 → Filtre (rouge)

pour les produits épais: Buse 517 → Filtre (blanc)

## Produits de revêtement non traitables

Produits renfermant des composants fortement abrasifs, **peinture pour façades**, produits de revêtement acides et alcalins. Produits de revêtement combustibles, matériaux contenant de l'acétone ou du diluant nitré.



En cas de doute, veuillez contacter le SAV Wagner pour savoir si le matériau de revêtement peut être appliqué.

## Domaine d'utilisation

Revêtement de murs en intérieur et d'objets en extérieur (par ex. : clôtures de jardin, portes de garage etc.)

## Outils et moyens auxiliaires nécessaires

- Clé (13, 16, 17, 20) ou clé réglable (2 pcs) et clé Allen (10 mm)
- Clé Allen (2,5 mm)
- Récipient vide
- Un grand morceau de carton
- Film de protection

## Préparation de la zone de travail



**Coller obligatoirement les prises et les interrupteurs. Danger de choc électrique en cas de pénétration du produit pulvérisé!**

**Recouvrez toutes les surfaces et tous les objets que vous ne souhaitez pas peindre ou retirez-les de la zone de travail. Le fabricant ne peut être tenu responsable des dommages dû à des brouillards de peinture (overspray).**



**Certaines peintures contenant de la silice peuvent endommager les surfaces en verre et en céramique! Il faut donc absolument recouvrir complètement les surfaces concernées.**



Veillez à la qualité de l'adhésif utilisé pour le masquage. N'utilisez pas d'adhésif trop puissant sur les tapisseries et supports peints, afin d'éviter de les endommager lorsque vous le retirerez. Enlevez l'adhésif en procédant lentement et régulièrement, jamais brusquement. Masquez les surfaces juste le temps nécessaire, afin de minimiser le risque d'y laisser des traces d'adhésif quand vous l'enlèverez. Respectez également les instructions du fabricant de l'adhésif.

## Préparation des produits de revêtement

Le Control Pro permet de pulvériser des peintures murales d'intérieur, des laques et des lasures sans les diluer ou en les diluant faiblement. Vous trouverez des informations détaillées sur la fiche technique du fabricant (téléchargement par internet).

1. Mélangez le produit avec soin et diluez-le dans le godet conformément aux recommandations pour la dilution (pour mélanger, il est recommandé d'utiliser un mélangeur).

### Recommandation de dilution

Produits	
Vernis	non dilués
Produits de protection du bois (en phase solvantées ou aqueuses), produits de décapage, huiles, produits de désinfection, produits phytosanitaires	non dilués
Peintures solvantées ou aqueuses	diluer de 5 à 10% éventuellement
Peintures murales intérieures (en phase aqueuse ou solvantée)	diluer de 0 à 10% éventuellement



Les valeurs indiquées dans le tableau sont des valeurs de référence. La dilution optimale pour la matière utilisée doit être déterminée en effectuant des essais de pulvérisation. Les essais de pulvérisation sont décrits dans la section "Technique de pulvérisation".

## Assemblage

1. Placez les deux portes/clapets dans le compartiment de rangement.
2. Placez la poignée comme indiqué dans la figure et enclenchez-la en appuyant vers le bas. (Fig. 2)
3. Retirez les capuchons sur le flexible et le raccord du tuyau. (Fig. 3)
4. Placez le pistolet de pulvérisation sur l'extrémité fuselée du tuyau (Fig. 4, 1) et faites tourner le pistolet sur le tuyau. Serrez bien la vis fileté avec une clé (13).
5. Faites tourner la vis fileté à l'autre extrémité du tuyau sur le raccord de tuyau. Fixez le raccord de tuyau avec une clé (16) et serrez le tuyau avec une autre clé (17). (Fig. 5)
6. Enflez le tuyau d'aspiration sur l'entrée de matériau et fixez-le avec le collier. (Fig. 6)
7. Enflez le tuyau de retour sur la tubulure de retour et fixez-le avec le collier. (Fig. 7)

## Éléments de commande sur l'appareil (fig. 8)

- A** Le régulateur de pression permet de régler la pression de pulvérisation. La pression de pulvérisation doit être réglée en fonction de la matière utilisée. Si le régulateur de pression est réglé sur 0, l'appareil est arrêté.
- B** Le commutateur de sélection permet de procéder aux réglages suivants:
- |   |   |   |
|---|---|---|
| PRIME (le commutateur est à la verticale.)  | → | • Remplissage préliminaire du système avec de la peinture<br>• Décharge de pression |
| SPRAY (le commutateur est à l'horizontale.) | → | • Utilisation du pistolet à peinture  |

## Pistolet pulvérisateur



**La gâchette doit toujours être verrouillée au moment de fixer l'embout ou lorsque le pistolet pulvérisateur n'est pas utilisé.**

- Rabattez le verrouillage de la détente vers le bas afin de verrouiller le pontet (Fig. 9, A).
- Rabattez le verrouillage de détente vers le haut afin de déverrouiller le pontet (Fig. 9, B).



Selon le produit à pulvériser, il faut utiliser un autre format de buse et un autre filtre de pistolet.

pour les produits fluides:	Buse 311	→	Filtre (rouge)
pour les produits épais:	Buse 517	→	Filtre (blanc)

## Procédure d'évacuation de la pression



Danger

S'assurer de respecter la procédure d'évacuation de la pression lorsque l'appareil est éteint quelle qu'en soit la raison. Cette méthode permet de faire évacuer la pression hors du flexible de pulvérisation et du pistolet.

1. Verrouillez le pistolet pulvérisateur. (Fig. 9, A)
2. Mettez l'appareil hors tension (régulateur de pression en position 0).  
Tournez le sélecteur sur la position PRIME (à la verticale). (Fig. 10)
3. Déverrouillez le pistolet pulvérisateur. Placez le pistolet pulvérisateur au-dessus d'un récipient vide et appuyez sur la gâchette pour décharger la pression.
4. Verrouillez le pistolet pulvérisateur.

## Mise en service

Avant le branchement au réseau, vérifier que la tension du réseau corresponde à celle indiquée sur la plaque de puissance.

1. Fixez le tuyau de retour avec les pinces au tuyau d'aspiration.
2. Plongez le tuyau d'aspiration dans le godet de peinture. (Fig. 11)
3. Appuyez sur le bouton rouge de la soupape d'admission pour vous assurer qu'elle ne coince pas. (Fig. 12)
4. Brancher le cordon d'alimentation.
5. Tournez le sélecteur sur la position PRIME (à la verticale).
6. Mettez l'appareil sous tension en réglant le régulateur de pression lentement sur 2.
7. Arrêtez l'appareil (régulateur de pression sur 0) dès que la couleur s'écoule à travers le tuyau de retour dans le godet de peinture.



Si la peinture n'est pas aspirée, essayez de résoudre le problème grâce aux étapes du chapitre suivant « Aide en cas de problème d'aspiration ».

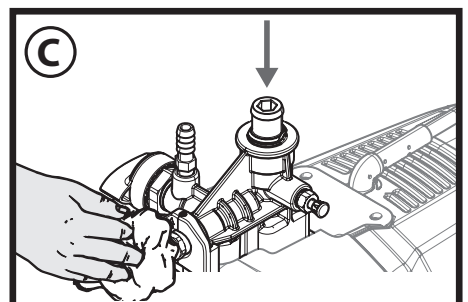
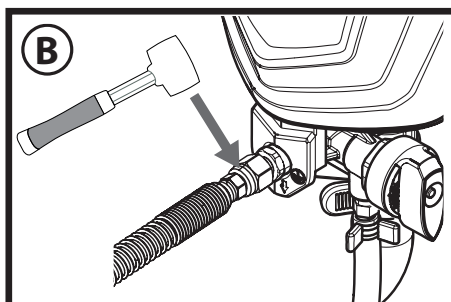
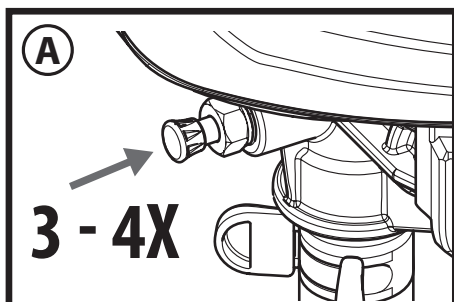
8. Tournez le sélecteur sur la position SPRAY (à l'horizontale).
9. Maintenez le pistolet pulvérisateur sur le bord d'un récipient vide. (Fig. 13)
10. Déverrouillez le pistolet pulvérisateur et maintenez l'appui sur la gâchette jusqu'à ce que le produit sorte régulièrement.
11. Relâchez la gâchette et verrouillez le pistolet pulvérisateur.
12. Placez le porte-buse sur le pistolet pulvérisateur (Fig. 14 A) et tournez-le jusqu'à la butée (Fig. 14 B) pour le fixer.
13. Mettez la buse en place en orientant la pointe vers l'avant. (Fig. 15)

## Aide en cas de problème d'aspiration

1. Appuyez 3-4 fois sur le poussoir de valve d'admission. (fig. A)  
Si le problème persiste, veuillez suivre les étapes suivantes.
2. A l'aide d'un marteau en caoutchouc, frappez légèrement sur le raccord de tuyau. (fig. B)  
Si le problème persiste, veuillez suivre les étapes suivantes.
3. Arrêtez l'appareil (régulateur de pression en position 0).
4. Retirez le tuyau d'aspiration et haute pression et placez l'appareil sur la tête.
5. Versez environ 10 ml d'eau dans l'entrée de matériau. (fig. C)
6. Appuyez 3-4 fois sur le poussoir de valve d'admission.
7. Placez un chiffon devant le raccord de tuyau et allumez la pompe jusqu'à ce que de l'eau sorte du raccord de tuyau.



Si le problème persiste, veuillez contacter le service clients.



## Technique de pulvérisation



**S'assurer de respecter la procédure d'évacuation de la pression lorsque l'appareil est éteint quelle qu'en soit la raison. Cette méthode permet de faire évacuer la pression hors du flexible de pulvérisation et du pistolet.**

**S'assurer que le flexible de peinture n'est ni plié ni en contact avec des objets ayant des arêtes coupantes.**

- Il est indiqué de faire d'abord un essai sur un morceau de carton ou un support similaire afin de vérifier l'impact du jet pulvérisé et de se familiariser avec l'utilisation du pistolet pulvérisateur.



Tous les réglages sont corrects, lorsque le résultat de la pulvérisation est aussi régulier que la figure 16 A. Si le résultat de la pulvérisation présente des « bandes latérales » comme dans la figure 16 B, augmentez progressivement la pression ou diluez davantage par étape de 5 % (respectez les indications du fabricant concernant la dilution maximale).

- La clé d'un résultat de grande qualité est un revêtement régulier de l'ensemble de la surface. Bouger votre bras sans arrêter toujours à la même vitesse et maintenir le pistolet pulvérisateur à une distance constante de la surface. La distance idéale pour la pulvérisation est de 20 à 25 cm entre l'embout de pulvérisation et la surface. (fig. 17, A)
- Maintenir un angle droit entre le pistolet pulvérisateur et la surface. Cela signifie qu'il faut bouger tout le bras et ne pas simplement fléchir le poignet. (fig. 17, B)
- Maintenir le pistolet pulvérisateur perpendiculaire à la surface, sinon une partie de la couche sera plus mince que l'autre. (fig. 17, C)
- Déclencher le pistolet après avoir commencé le mouvement. Relâcher la gâchette avant d'avoir terminé le mouvement. (Fig. 17, D) Le pistolet pulvérisateur doit être en mouvement lorsque la gâchette est enclenchée et relâchée. Faire chevaucher chaque passage de 30 % environ, cela permettra d'obtenir une couche uniforme.



Pendant l'utilisation, il est normal que la pompe se mette en marche et s'arrête à nouveau pour réguler la pression, ce n'est pas un dysfonctionnement.

## Décolmatage de la buse de pulvérisation

Si le jet commence à se déformer ou s'il s'arrête complètement alors que le pistolet est enclenché, suivre les étapes suivantes.



**Ne pas essayer de décolmater ou de nettoyer la buse avec les doigts. Le fluide sous pression peut entraîner une blessure résultant d'une injection.**

1. Relâcher la gâchette et verrouiller le pistolet. Tourner la flèche de la buse réversible à 180° de façon à ce que la pointe de la flèche soit dirigée vers l'arrière du pistolet (fig. 18).



La buse de pulvérisation peut être très difficile à tourner lorsqu'elle est sous pression. Tournez le sélecteur sur la position PRIME (à la verticale) et tirez la gâchette. Cela permet d'évacuer la pression, la buse sera ainsi plus facile à tourner.

2. Tournez le sélecteur sur la position SPRAY (à l'horizontale).
3. Déverrouiller le pistolet et appuyer sur la gâchette en dirigeant le pistolet vers un morceau de bois ou de carton inutilisé. Cela permet à la pression du flexible de pulvérisation d'éliminer l'obstruction. Lorsque la buse est nettoyée, le produit sort sous forme d'un jet droit à haute pression.
4. Relâcher la gâchette et verrouiller le pistolet. Retourner la buse de façon à ce que la flèche se de nouveau dirigée vers l'avant. Déverrouiller le pistolet et reprendre la pulvérisation.



Le kit filtre HEA permet de réduire les bouchons des buses (voir "Kit filtre HEA")

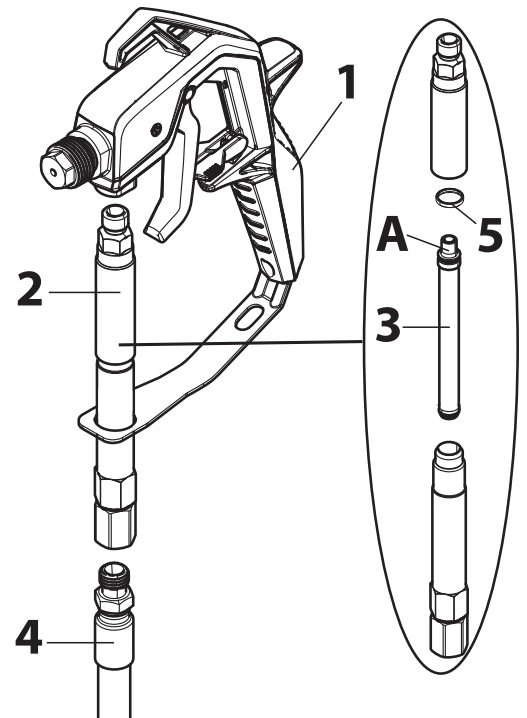
## Kit filtre HEA

### Assemblage



**Le pistolet et le tuyau haute pression doivent être exempts de pression pour permettre le montage du kit filtre.**

1. Séparer le tuyau haute pression du pistolet (1).
2. Si nécessaire, visser le boîtier du filtre (2) et placé un filtre (3) adapté à la buse (le côté conique (A) vers le haut).  
Buse 311 → Filtre (rouge)  
Buse 517 / 619 → Filtre (blanc, prémonté dans le boîtier du filtre)
3. Visser le boîtier de filtre (2) sur le pistolet (1).
4. Visser le tuyau haute pression (4) sur le boîtier du filtre (2).



### Nettoyage



**Le pistolet et le tuyau haute pression doivent être exempts de pression pour permettre le montage du kit filtre.**

1. Retirer le boîtier de filtre (2) du tuyau (4) et du pistolet (1).
2. Visser le boîtier du filtre (2) et retirer le filtre (3).
3. Bien nettoyer le filtre (3) et le boîtier du filtre (2) (remplacer le filtre s'il est usé).
4. Lors du remontage, veiller à ne pas perdre le joint (5).

### Interruption de travail



**S'assurer de respecter la procédure d'évacuation de la pression lorsque l'appareil est éteint quelle qu'en soit la raison. Cette méthode permet de faire évacuer la pression hors du flexible de pulvérisation et du pistolet.**

- Arrêtez l'appareil (régulateur de pression en position 0) et débranchez le cordon d'alimentation.
- Mettez le pistolet pulvérisateur dans un sachet en plastique et fermez ce dernier hermétiquement.
- Humecter légèrement (avec un peu d'eau) la surface de la peinture dans le récipient pour éviter qu'il s'y forme une "peau".

### Mise hors service et nettoyage

**Un nettoyage approprié est une condition pour le fonctionnement impeccable de l'appareil d'application de peinture. Nous déclinons tout droit à la garantie en cas d'absence de nettoyage ou de nettoyage inapproprié.**



**N'utilisez aucun matériau combustible / diluant nitré pour le nettoyage.**



Nettoyez toujours l'appareil immédiatement après avoir fini votre travail. Les restes séchés de produit de revêtement rendent le nettoyage difficile.

1. Effectuer une procédure d'évacuation de la pression.
2. Verrouillez le pistolet pulvérisateur.
3. Déposez le porte-buse du pistolet pulvérisateur. (Fig. 19)
4. Placez le flexible d'aspiration et la conduite de retour dans un récipient avec de l'eau ou une solution de nettoyage adaptée à la matière utilisée.
5. Tenez le pistolet de pulvérisation au bord du godet de peinture. (Fig. 20)



**Pour les produits contenant un solvant, le pistolet doit être mis à la terre avec un récipient métallique.**

6. Déverrouillez le pistolet et tirez sur la gâchette.
7. Tournez le sélecteur sur la position SPRAY et réglez la pression au maximum.
8. Relâchez la gâchette dès que l'agent de nettoyage sort.
9. Tournez le sélecteur sur la position PRIME (à la verticale).

10. Tenez le pistolet de pulvérisation au bord de la cuve de nettoyage.
11. Appuyez sur la gâchette et maintenez-la enfoncée jusqu'à ce que du liquide clair sorte.
12. Arrêtez l'appareil et débranchez le cordon d'alimentation.
13. Tournez le sélecteur sur la position PRIME (à la verticale).
14. Tirez la gâchette pour procéder à une décharge de pression.
15. Verrouillez le pistolet pulvérisateur.
16. À l'aide des clés (13), détachez le pistolet de pulvérisation du flexible de peinture.



En cas d'utilisation du kit filtre HEA, il faut le démonter et le nettoyer conformément aux indications du chapitre « Kit filtre HEA ».

17. Retirez la buse (1), la rondelle (2) et le support (3) du porte-buse (4) et nettoyez soigneusement toutes les pièces. (Fig. 21)
18. Remplacez le support et la rondelle dans le porte-buse.  
Vissez le porte-buse sur le pistolet.
19. Retirez le flexible d'aspiration de l'appareil de base.
20. Retirez le tuyau de reflux.
21. Passez un chiffon sur les deux flexibles.
22. Extrayez avec précaution le tamis (1) du filtre d'aspiration. (Fig. 22)
23. Nettoyez soigneusement le disque filtrant à l'eau courante.
24. Retirez le tuyau haute pression de l'appareil de base avec la clé (17).



Les étapes décrites ci-dessous pour la conservation de la pompe sont particulièrement importantes pour que l'appareil puisse être remis en service sans problème lors de la prochaine utilisation.

25. Plongez la soupape d'admission dans un récipient rempli de produit conservateur (par ex. huile domestique) (Fig. 23)
26. Branchez le cordon d'alimentation.
27. Placez un chiffon devant le raccord de flexible et mettez l'appareil en marche pendant 5 secondes environ. (Fig. 24)  
Cette procédure permet de conserver la pompe.

## Maintenance et réparations



**Avant tous travaux sur l'appareil, évacuer la pression et retirer la fiche de contact de la prise.**

Danger

### a) Nettoyage de la soupape d'admission



En cas de problème à l'aspiration de la matière, il faut, le cas échéant, nettoyer la soupape d'admission ou la remplacer. La maintenance et le nettoyage corrects et réguliers de l'appareil permettent d'éviter les problèmes.

1. Retirez le tuyau haute pression de l'appareil de base avec la clé (17).
2. Retirez la soupape d'admission (Fig. 25, 1) de l'appareil de base avec une clé (20) ou une clé Allen (10 mm).
3. Retirez le siège de la soupape (Fig. 25, 2), la bille (3), le joint torique (4) et le ressort (5) de la soupape d'admission.
4. Nettoyez soigneusement le logement de la soupape d'admission et toutes les pièces avec une solution de nettoyage appropriée ou changez-les si besoin.
5. Lubrifiez le joint torique (Fig. 25, 6) de la soupape d'admission.
6. Remettez le siège de soupape (Fig. 25, 2), la bille (3), le joint torique (4) et le ressort (5) en place dans la soupape d'admission.
7. Replacer la soupape d'admission en la vissant dans l'appareil de base.

### b) Nettoyage de la soupape de sortie



En cas de résultat de pulvérisation incorrect, il faut, le cas échéant, nettoyer la soupape de sortie ou la remplacer. La maintenance et le nettoyage corrects et réguliers de l'appareil permettent d'éviter les problèmes.

1. Retirez le tuyau haute pression de l'appareil de base avec la clé (17).
2. Desserrez (clé Allen 2,5 mm) la vis de la soupape de sortie (Fig. 26), ne la retirez toutefois pas.
3. Retirez la soupape de sortie (Fig. 27, 1) de l'appareil de base avec une clé (16).
4. Nettoyez soigneusement le logement de la soupape de sortie et la soupape de sortie avec une solution de nettoyage appropriée ou changez-la si besoin.
5. Remettez la nouvelle soupape de sortie ou la soupape de sortie nettoyée en place.
6. Resserrez la vis (Fig. 26).



Resserrer correctement la vis afin de garantir la mise à la terre du tuyau et du pistolet.

### Liste des pièces de rechange (Fig. 28)

Poste.	Désignation	Référence
1	Pistolet pulvérisateur (compl. avec porte-buse)*	0517100
2	Buse, 517 (pour les produits épais, par ex. la peinture murale) Buse, 311 (pour les produits fluides, par ex. la laque)	0517517 0517311
3	Porte-buse	0517200
4	Jeu de joints*	0517900
5	Kit filtre HEA ( avec Filtre (rouge) et Filtre (blanc))	0517202
6	Filtre, rouge (buse 311, pack de 2)* Filtre, blanc (buse 517/619, pack de 2)*	0418711 0418713
7	Flexible à haute pression, 9 m *	0580050
8	Poignée de transport	0580175A
9	Porte (noir, 1 unité) Porte (jaune, 1 unité)	0580041B 0580041Y
10	Flexible d'aspiration et conduite de retour*	0580159A
11	Clip (flexible d'aspiration)	9890222
12	Clip (conduite de retour)	0327226
13	Conduite de retour*	0580487A
14	Clip (1 unité)	0512390
15	Carter de filtre	0580154
16	Filtre *	0580155
17	Soupape de sortie*	2399767
18	Kit de réparation soupape d'admission*	0580391
19	Carter de soupape d'admission	0580071A

\* Pièce d'usure : n'est pas couvert par la garantie.

### Accessoires (non compris dans la livraison)

Désignation	Référence
Buse 619 (Pour les produits épais, par ex. la peinture murale. Pour le revêtement de surfaces étendues)	0517619
Rallonge de buse (30 cm)	0517700
Bouteille d'huile (118 ml)	2319722

Vous trouverez des informations complémentaires sur la palette de produits WAGNER concernant la rénovation sous [www.wagner-group.com](http://www.wagner-group.com)

### Caractéristiques techniques

Type de pompe	Pompe à piston
Tension	230 V~ 50 Hz
Puissance absorbée	550 W
Protection par fusibles	Brancher uniquement à une prise de courant de sécurité avec disjoncteur différentiel (16 A).
Classe de protection	I
Pression de pulvérisation max.	11 MPa (110 bar)
Débit max.	1,25 l/min
Niveau de pression sonore*	83 dB (A) Incertitude K= 3 db
Niveau sonore en fonction*	95 dB (A) Incertitude K= 3 db
Niveau de vibrations*	< 2,5 m/s <sup>2</sup> Incertitude K= 1,5 m/s <sup>2</sup>
Température maxi du produit de revêtement	40°C
Longueur du tuyau flexible	9 m
Longueur du tuyau flexible max.	30 m
Dimensions du produit	env. 46,5 x 32 x 38 cm
Poids	env. 7,6 kg

\* Mesure effectuée en conformité avec EN 50580:2014

## Information relative au niveau de vibrations

Le niveau de vibrations indiqué a été mesuré selon une méthode standardisée de contrôle et peut être utilisé pour comparer les outils électriques.

Le niveau de vibrations sert également à effectuer une première estimation de l'exposition aux vibrations.

**Attention !** La valeur d'émission vibratoire peut différer de la valeur indiquée pendant l'utilisation effective de l'outil électrique, en fonction de la manière dont celui-ci est employé. Il est nécessaire de déterminer les précautions à prendre pour protéger l'utilisateur ; celles-ci reposent sur une estimation de l'exposition dans les conditions effectives d'utilisation (il faut alors tenir compte de toutes les phases du cycle de fonctionnement, par ex. les périodes où l'outil électrique est arrêté et celles où il est certes en marche, mais où il n'est pas sollicité).

## Protection de l'environnement



L'appareil, y compris ses accessoires et son emballage, doit être recyclé dans le respect de l'environnement. Ne pas jeter l'appareil dans les ordures ménagères. Protégez l'environnement et amener dès lors l'appareil à un point de recyclage local ou renseignez-vous auprès de votre commerçant spécialisé. Les résidus de peinture et de solvant ne doivent pas être versés dans les égouts, le réseau d'évacuation ou les ordures ménagères. Ils doivent être traités à part en tant que déchets spéciaux. Tenez compte à ce sujet des indications sur les emballages des produits.



Points de collecte sur [www.quefairedemesdechets.fr](http://www.quefairedemesdechets.fr)  
Privilégiez la réparation ou le don de votre appareil !

## Indication importante de responsabilité de produit!

En raison d'un règlement UE en vigueur depuis le 01.01.1990, le fabricant est uniquement responsable pour son produit si toutes les pièces proviennent du fabricant ou ont été approuvées par celui-ci, et si les appareils sont montés et utilisés correctement. En cas d'utilisation d'accessoires et de pièces de rechange non d'origine, la responsabilité du fabricant peut devenir partiellement ou entièrement caduque.

## Élimination des défauts

Problème	Cause	Mesure
L'appareil ne démarre pas.	<ul style="list-style-type: none"> <li>• L'appareil n'est pas branché.</li> <li>• L'appareil a été éteint alors qu'il était encore sous pression.</li> <li>• Aucune tension n'est délivrée par la prise murale.</li> <li>• La rallonge électrique est endommagée ou est de trop faible capacité.</li> <li>• Appareil en surchauffe</li> <li>• Le moteur ne fonctionne pas correctement.</li> </ul>	<ul style="list-style-type: none"> <li>• Brancher l'appareil.</li> <li>• Dépressuriser, puis remettre le commutateur de sélection sur SPRAY.</li> <li>• Vérifier correctement la tension de l'alimentation électrique.</li> <li>• Remplacer la rallonge électrique.</li> <li>• Arrêter l'appareil, tourner le sélecteur sur la position (verticale) PRIME, débrancher la fiche secteur et laisser l'appareil refroidir pendant au minimum 30 minutes. Éliminer la cause de surchauffe, par ex. libérer les grilles d'aération obturées.</li> <li>• Veuillez vous adresser au service après-vente Wagner</li> </ul>



Problème	Cause	Mesure
L'appareil tourne, mais n'aspire pas de peinture quand on met le commutateur de sélection sur la position PRIME.	<ul style="list-style-type: none"> <li>• L'appareil ne s'amorce pas correctement ou a perdu l'amorçage lancé.</li> <li>• Le seau de peinture est vide ou le flexible d'aspiration n'est pas totalement immergé dans la peinture.</li> <li>• Le flexible d'aspiration est bouché.</li> <li>• Le filtre d'arrivée est bouché.</li> <li>• Le flexible d'aspiration n'est pas bien fixé à la soupape d'arrivée</li> <li>• La soupape d'arrivée ou la soupape de sortie est coincée.</li> <li>• La soupape d'arrivée est usée ou endommagée.</li> <li>• La soupape PRIME/SPRAY est bouchée.</li> </ul>	<ul style="list-style-type: none"> <li>• Réessayer d'amorcer l'appareil.</li> <li>• Remplir de nouveau le seau ou plonger le flexible d'aspiration dans la peinture.</li> <li>• Nettoyer le flexible d'aspiration.</li> <li>• Nettoyer le filtre d'arrivée.</li> <li>• Serrer fermement le flexible d'aspiration.</li> <li>• Suivez les instructions du chapitre "Aide en cas de problème d'aspiration".</li> <li>• Remplacer</li> <li>• Veuillez vous adresser au service après-vente Wagner</li> </ul>
L'appareil aspire de la peinture, mais la pression chute lorsque le pistolet est enclenché	<ul style="list-style-type: none"> <li>• La buse de pulvérisation est usée</li> <li>• Le filtre d'arrivée est bouché.</li> <li>• Le filtre du pistolet est bouché (s'il est déjà fixé).</li> <li>• La peinture est trop visqueuse ou renferme des impuretés.</li> <li>• La soupape d'arrivée est usée ou endommagée.</li> </ul>	<ul style="list-style-type: none"> <li>• Monter une nouvelle buse de pulvérisation</li> <li>• Nettoyer le filtre d'arrivée.</li> <li>• Nettoyer ou remplacer le filtre.</li> <li>• Diluer ou filtrer la peinture.</li> <li>• Remplacer</li> </ul>
Le pistolet pulvérisateur fuit.	<ul style="list-style-type: none"> <li>• Des pièces internes du pistolet sont usées ou sales.</li> </ul>	<ul style="list-style-type: none"> <li>• Veuillez vous adresser au service après-vente Wagner</li> </ul>
Le support de buse fuit.	<ul style="list-style-type: none"> <li>• La buse a été montée de façon incorrecte.</li> <li>• Un joint est sale.</li> </ul>	<ul style="list-style-type: none"> <li>• Verrouiller le pistolet et son montage.</li> <li>• Nettoyer le joint.</li> </ul>
Le pistolet pulvérisateur ne pulvérise pas.	<ul style="list-style-type: none"> <li>• La buse de pulvérisation est bouchée.</li> <li>• Le filtre du pistolet est bouché (s'il est déjà fixé).</li> <li>• La buse de pulvérisation est à l'envers.</li> </ul>	<ul style="list-style-type: none"> <li>• Nettoyez la buse de pulvérisation et utilisez le kit de filtre HEA.</li> <li>• Nettoyer ou remplacer le filtre.</li> <li>• Mettre la buse à l'endroit.</li> </ul>
La forme du jet laisse des marques.	<ul style="list-style-type: none"> <li>• La peinture est trop visqueuse ou renferme des impuretés.</li> <li>• La buse est bouchée.</li> <li>• La buse est usée.</li> <li>• Le filtre du pistolet est bouché (s'il est déjà fixé).</li> <li>• Le filtre d'aspiration est bouché.</li> <li>• La soupape d'arrivée est usée ou endommagée.</li> </ul>	<ul style="list-style-type: none"> <li>• Diluer ou filtrer la peinture.</li> <li>• Nettoyez la buse de pulvérisation et utilisez le kit de filtre HEA.</li> <li>• Remplacer la buse.</li> <li>• Nettoyer ou remplacer le filtre.</li> <li>• Nettoyer le filtre d'aspiration.</li> <li>• Remplacer</li> </ul>

### CE Déclaration de conformité

Nous déclarons sous notre responsabilité que ce produit est en conformité avec les réglementations suivantes :  
2006/42/CE, 2014/30/UE, 2011/65/UE, 2012/19/UE

Conforme aux normes et documents normalisés :

EN ISO 12100, EN 1953, EN 62841-1, EN 55014-1, EN 55014-2, EN IEC 61000-3-2, EN 61000-3-3, EN 62233

La déclaration de conformité UE est jointe à ce produit.

Elle peut être commandée au besoin sous le numéro de commande **2373934**.

### Garantie 3 + 1 sur ce produit de bricolage WAGNER

La société J. Wagner GmbH, domiciliée à Markdorf 88677, en Allemagne, vous offre pour ce produit une garantie supplémentaire (garantie appareil), en plus de la garantie légale, pendant 36 mois. La durée de garantie se prolonge de 12 mois lorsque le client enregistre son produit dans les 28 jours qui suivent son achat sur l'espace dédié de notre site : <https://go.wagner-group.com/3plus1>. La garantie comprend la réparation gratuite des dégâts qui résultent d'une utilisation de matériaux défectueux lors de la fabrication ou d'erreur de montage, ainsi que le remplacement gratuit des pièces défectueuses, sauf exclusions de garantie éventuelles.

Le droit de garantie légal, qui est offert au client à compter de la date de remise du produit acheté et dans le cadre de l'utilisation prévue, n'est pas limité par la présente garantie. La garantie ainsi que la garantie légale de conformité ne sont plus valides à partir du moment où le produit est démonté par une autre personne qu'un collaborateur agréé du SAV WAGNER.

Les conditions de garantie détaillées sont disponibles sur demande auprès de nos partenaires agréés WAGNER (voir site Web ou manuel d'utilisation) ou sous forme écrite sur notre site Web :

<https://go.wagner-group.com/hf-warranty-conditions>



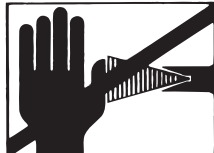
- Sous réserve de modifications -

# Waarschuwing!

**Attentie: gevaar voor verwondingen door injectie !  
De Airless apparaten ontwikkelen ee extreem  
hoge spuitdruk.**



**Gevaar**



**1**

**Nooit vingers, handen of andere lichaamsdelen in aanraking met de spuitstraal laten komen!  
Richt het spuitpistool nooit op uzelf, op andere personen of op dieren.  
Het spuitpistool nooit zonder aanraakbeveiliging gebruiken**

Behandel een spuitverwonding niet als een gewone snijwond.  
Bij huidletsel door coatingmateriaal direct een arts raadplegen voor een snelle, deskundige behandeling. Informeer de arts over het gebruikte coatingmateriaal of oplosmiddel.

**2**

**Elke keer voordat het apparaat in gebruik wordt genomen, moeten de onderstaande punten, overeenkomstig de handleiding, in acht worden genomen:**

1. Apparaten met gebreken mogen niet worden gebruikt.
2. Spuitpistool met veiligheidshendel aan de trekker borgen.
3. Zorg dragen voor een goede aarding van de netaansluiting.
4. Toelaatbare werkdruk van de hogedrukslang en het spuitpistool controleren
5. Alle verbindingen op lekkage controleren

**3**

**De aanwijzingen m.b.t. periodieke schoonmaak- en onderhoudsbeurten moeten streng worden aangehouden.**

**Voor alle werkzaamheden aan het apparaat en bij iedere werkonderbreking moeten de onderstaande regels in acht worden genomen :**






1. Spuitpistool en slang van druk ontlasten
2. Spuitpistool met veiligheidshendel aan de trekker borgen.
3. Apparaat uitschakelen

## Let op de veiligheid!

Hartelijk gefeliciteerd met de aankoop van uw WAGNER verfspuit.

U bezit nu een merkproduct, dat voor een storingsvrije werking zorgvuldig moet worden gereinigd en onderhouden. **Lees voor inbedrijfname van het apparaat de gebruikshandleiding nauwkeurig door en neem de veiligheidsaanwijzingen in acht. Bewaar de gebruikshandleiding zorgvuldig.**

## Uitleg van de gebruikte symbolen

 Gevaar	Duidt een rechtstreeks dreigend gevaar aan. Als ze niet gemeden wordt, zijn de dood of zeer ernstig letsel het gevolg.
	Duidt toepassingstips en andere bijzonder nuttige aanwijzingen aan.
	Draag bij de werkzaamheden een geschikte gehoorbescherming.
	Draag bij de werkzaamheden een geschikte adembescherming.
	Draag bij de werkzaamheden geschikte veiligheidshandschoenen.

## Algemene veiligheidsaanwijzingen

**Waarschuwing!** Lees alle veiligheidstips en instructies. Door het niet in acht nemen van de veiligheidstips en de vermelde instructies kunnen er een elektrische schok, brand en/of ernstige verwondingen optreden. **Bewaar de bedieningshandleiding zorgvuldig en houd deze bij het product, als u dit eens zou uitlenen.** Met het hieronder gebruikte begrip "elektrisch gereedschap" wordt zowel elektrisch gereedschap op netvoeding (met netkabel) bedoeld als oplaadbaar elektrisch gereedschap (zonder netkabel).



### 1. Veiligheid op de werkplek

- Houd de werkplek schoon en goed verlicht. Wanorde en niet verlichte werkplekken kunnen tot ongevallen leiden.
- Gebruik het apparaat niet in een explosiegevaarlijke omgeving met brandbare vloeistoffen, gassen of stof. Elektrisch gereedschap wekt vonken op die stof of dampen kunnen ontsteken.
- Houd kinderen en andere personen tijdens het gebruik van elektrisch gereedschap op afstand. Wanneer u wordt afgeleid, kunt u de controle over het apparaat verliezen.

### 2. Elektrische veiligheid

- De netstekker van het apparaat moet passen in de wandcontactdoos. De stekker mag op geen enkele manier worden gewijzigd. Gebruik geen stekkeradapter voor geaarde apparaten. Ongewijzigde stekkers en passende wandcontactdozen verminderen het risico van elektrische schokken.
- Voorkom contact van uw lichaam met geaarde oppervlakken van b.v. buizen, radiatoren, fornuizen en koelkasten. Er bestaat een verhoogd risico op elektrische schokken wanneer uw lichaam is geaard.
- Houd het apparaat uit de regen en breng het niet in contact met water. In een elektrisch apparaat binnendringend water verhoogt het risico van elektrische schokken.
- Gebruik de netkabel niet voor andere doeleinden, b.v. om het apparaat aan te dragen, op te hangen of om de stekker uit de wandcontactdoos te trekken. Houd de kabel verwijderd van warmtebronnen, olie, scherpe randen of bewegende delen van apparaten. Beschadigde kabels en kabels die in de war zijn verhogen het risico van elektrische schokken.
- Als u met elektrisch gereedschap buiten werkt, gebruik dan uitsluitend verlengsnoeren die ook voor buiten geschikt zijn. Het gebruik van voor buitengebruik geschikte verlengkabels vermindert het risico van elektrische schokken.
- Als het gebruik van het apparaat in een vochtige omgeving niet valt te vermijden, gebruik dan een aardlekschakelaar. Het gebruik van een aardlekschakelaar voorkomt het risico van een elektrische schok.

### 3. Veiligheid van personen

- a) **Wees alert, let op wat u doet en gebruik uw gezond verstand bij het werken met elektrisch gereedschap. Gebruik het apparaat niet wanneer u moe bent of onder de invloed bent van drugs, alcohol of medicijnen.** *Eén moment van onachtzaamheid tijdens het gebruik van het apparaat kan leiden tot ernstig letsel.*
- b) **Gebruik persoonlijke beschermingsmiddelen en draag altijd een veiligheidsbril.** *Het gebruik van persoonlijke beschermingsmiddelen, zoals stofmasker, antislip veiligheidsschoenen, veiligheidshelm of gehoorbescherming, afhankelijk van type en gebruik van het elektrisch gereedschap, vermindert het risico van letsel.*
- c) **Voorkom onbedoeld starten van het gereedschap. Verzeker u ervan dat de schakelaar in de stand "UIT" staat, voordat u de netstekker in de wandcontactdoos steekt.** *Wanneer u tijdens het dragen van het apparaat een vinger op de schakelaar houdt of het apparaat ingeschakeld op de netvoeding aansluit, kan dit leiden tot ongevallen.*
- d) **Verwijder afstelgereedschap of moersleutels voordat u het apparaat inschakelt.** *Gereedschap of een moersleutel die zich in een draaiend deel van het apparaat bevindt, kan leiden tot letsel.*
- e) **Vermijd een abnormale lichaamshouding. Zorg voor een goede houding en bewaar op elk moment uw evenwicht.** *Dan kunt u het apparaat in onverwachte situaties beter onder controle houden.*
- f) **Draag geschikte kleding. Draag geen loszittende kleding of sierraden. Houd haren, kleding en handschoenen verwijderd van bewegende delen.** *Loszittende kleding, sierraden of lange haren kunnen door bewegende delen worden gegrepen.*
- g) **Pas op voor een vals gevoel van veiligheid en neem de veiligheidsvoorschriften voor elektrisch gereedschap in acht, ook wanneer u na veelvuldig gebruik vertrouwd met het elektrisch gereedschap bent.** *Onoplettendheid kan binnen een fractie van een seconde tot ernstig letsel leiden.*

### 4. Zorgvuldige omgang met en gebruik van elektrisch gereedschap

- a) **Zorg dat u het apparaat niet overbelast. Gebruik voor uw werkzaamheden het daarvoor bedoelde elektrische gereedschap.** *Met het juiste elektrische gereedschap werkt u beter en veiliger binnen het aangegeven vermogensbereik.*
- b) **Gebruik geen elektrisch gereedschap waarvan de schakelaar defect is.** *Elektrisch gereedschap dat niet meer kan worden in- of uitgeschakeld, is gevaarlijk en moet worden gerepareerd.*
- c) **Verwijder de stekker uit de wandcontactdoos voordat u afstellingen aan het apparaat uitvoert, accessoires vervangt of het apparaat aan de kant legt.** *Deze voorzorgsmaatregel voorkomt dat het apparaat onbedoeld wordt gestart.*
- d) **Bewaar elektrisch gereedschap, wanneer het niet wordt gebruikt, buiten bereik van kinderen. Laat geen personen met het apparaat werken die daar niet mee vertrouwd zijn of die deze aanwijzingen niet hebben gelezen.** *Elektrisch gereedschap is gevaarlijk wanneer dit door onervaren personen wordt gebruikt.*
- e) **Onderhoud het apparaat zorgvuldig. Controleer dat bewegende delen correct functioneren en niet klemmen en dat er geen onderdelen zijn gebroken of zodanig beschadigd dat de werking van het apparaat nadelig wordt beïnvloed. Laat beschadigde onderdelen voor gebruik van het apparaat repareren.** *Veel ongevallen worden veroorzaakt door slecht onderhouden elektrisch gereedschap.*
- f) **Gebruik elektrisch gereedschap, accessoires, hulpmiddelen enz. in overeenstemming met deze aanwijzingen en zoals voor dit specifieke type apparaat is voorgeschreven. Houd daarbij rekening met de werkomstandigheden en de uit te voeren werkzaamheden.** *Het gebruik van elektrisch gereedschap voor ander dan het bedoelde gebruik kan leiden tot gevaarlijke situaties.*
- g) **Zorg ervoor dat de grepen en greepvlakken schoon en vrij van olie en vet blijven.** *Gladde grepen en greepvlakken maken een veilig gebruik en controle over het elektrisch gereedschap in onverwachte situaties onmogelijk.*

### 5. Service

- a) **Laat het apparaat uitsluitend repareren door gekwalificeerd technisch personeel en uitsluitend met originele onderdelen.** *Daarmee blijft de veiligheid van het apparaat gewaarborgd.*
- b) **Wanneer het netsnoer van dit apparaat is beschadigd, moet dit door de fabrikant, zijn klantenservice of een gelijkwaardig gekwalificeerd persoon worden vervangen om gevaren te voorkomen.**

### Bescherming van de gezondheid



Let op! Draag adembescherming: verfnevel en oplosmiddeldampen zijn schadelijk voor de gezondheid. Werk uitsluitend in ruimten met goede natuurlijke ventilatie of gebruik geforceerde ventilatie (afzuiging). Het dragen van werkkleding, veiligheidsbril, gehoorbescherming en handschoenen wordt aanbevolen.

## Brandbare coatingmaterialen



De spuitpistolen mogen niet worden gebruikt voor het verspuiten van brandbare stoffen.

## Explosiebeveiliging



Gebruik het apparaat niet in ruimtes die onder de explosiebeveiligingsverordening vallen.

## Explosie- en brandgevaar bij spuitwerkzaamheden door ontstekingsbronnen



Er mogen zich geen ontstekingsbronnen in de omgeving bevinden, bijv. open vuur, het roken van sigaretten, sigaren en pijpen, vonken, gloeiende draden, hete oppervlakken, enz.

## Elektrostatische lading (vonk- en vlamvorming)



Op grond van de stromingssnelheid van het bedekkingsmateriaal bij het spuiten kunnen er aan het apparaat elektrostatische ladingen ontstaan. Deze kunnen bij ontlading de vorming van vonken of vlammen tot gevolg hebben. Daarom moet het apparaat altijd via de elektrische installatie geaard zijn. Het apparaat moet via een volgens de voorschriften gearde veiligheidscontactdoos worden aangesloten.

## Ventilatie

Om brand- en explosiegevaar alsook beschadigingen van de gezondheid bij spuitwerkzaamheden te voorkomen, moet voor een goede natuurlijke of kunstmatige ventilatie gezorgd worden.

## Apparaat en spuitpistool beveiligen

Beveilig de slangen, accessoires en filteronderdelen volledig voordat u de sproeipomp gebruikt. Onbeveiligde onderdelen stoten soms een sterke kracht uit of veroorzaken lekken van vloeistof onder hoge druk, met zware schade tot gevolg. Het spuitpistool dient bij montage of demontage van de spuitdop en bij onderbreking van de werkzaamheden altijd te worden geborgd.

## Terugstoot van het spuitpistool



Bij een hoge werkdruk komt bij het overhalen van de trekker een reactiekracht van maximaal 15 N vrij. Indien u hier niet op bent voorbereid, kan de hand worden teruggestoten of kunt u het evenwicht verliezen. Hierdoor kan letsel ontstaan. Een continue belasting door deze terugstoot kan tot blijvende gezondheidsschade leiden.

## Maximale werkdruk

De maximale werkdruk voor spuitpistool, spuitpistooltoebehoren en hogedrukslang mag niet lager zijn dan de op het apparaat vermelde maximale werkdruk van 110 bar (11 MPa).

## Coatingmateriaal

Houd rekening met gevaren die het gevolg kunnen zijn van het verspoten materiaal en neem tevens de aanwijzingen op de verpakking of van de fabrikant van het materiaal in acht. Verspuit geen materialen waarvan u de eventuele gevaren niet kent.

## Hogedrukslang (veiligheidsaanwijzing)



Let op, gevaar voor letsel door injectie! Door slijtage, knikken en niet-doelmatig gebruik kunnen lekplaatsen in de hogedrukslang ontstaan. Door een lekplaats kan vloeistof in de huid geïnjecteerd worden.

Hogedrukslang vóór elk gebruik grondig controleren.

Vervang een beschadigde hogedrukslang onmiddellijk.

Probeer nooit een defecte hogedrukslang zelf te repareren!

Vermijd scherpe bochten en knikken. De kleinste buigstraal mag ongeveer 20 cm bedragen.

Rijd niet over de hogedrukslang en bescherm deze tegen scherpe voorwerpen en kanten.

Nooit aan de hogedrukslang trekken om het toestel te bewegen.

Hogedrukslang niet verdraaien.

Hogedrukslang niet in oplosmiddel leggen. Buitenkant alleen met een doordrenkte doek afvegen.

Hogedrukslang zo leggen, dat er geen struikelgevaar bestaat.

Elektrostatische lading van spuitpistool en hogedrukslang wordt via de hogedrukslang afgeleid. Daarom moet de elektrische weerstand tussen de aansluitingen van de hogedrukslang gelijk zijn aan of kleiner zijn dan 197 kΩ/m (60 kΩ/ft.).



**Vanwege de werking, veiligheid en levensduur, alleen WAGNER-originele-hogedrukslangen en spuitmondstukken gebruiken. Overzicht zie „Reserveonderdelenlijst“.**



**Bij oude hogedrukslangen stijgt het risico op beschadigingen. Wagner raadt aan, de hogedrukslang na 6 jaar te vervangen.**

## Aansluiting van het apparaat

De aansluiting moet via een voorschriftmatig geaard veiligheidsstopcontact plaatsvinden. De aansluiting moet met een foutstroombeschermingsinrichting INF ≤ 30 mA zijn uitgerust.

## Apparaat opstellen



Gevaar

**Bij werkzaamheden binnen:**

**Nabij het apparaat mogen zich geen oplosmiddelhoudende dampen kunnen ophopen. Het apparaat opstellen aan de van het spuitobject afgekeerde zijde. Minimale afstand van 5 m tussen het apparaat en het spuitpistool aanhouden.**

**Bij werkzaamheden buiten:**

**Er mogen geen oplosmiddelhoudende dampen naar het apparaat toe drijven. Let op de windrichting.**

**Het apparaat zo opstellen, dat zich geen oplosmiddelhoudende dampen bij het apparaat kunnen ophopen.**

**Minimale afstand van 5 m tussen het apparaat en het spuitpistool aanhouden.**

## Onderhoud en reparaties



Gevaar

**Voor alle werkzaamheden aan het apparaat drukontlasting uitvoeren en netstekker uit de contactdoos halen.**

## Reiniging van de apparatuur



Gevaar

**Gevaar voor kortsluiting door binnendringend water!**

**Spuit het apparaat nooit met een hogedruk- of stoomhogedrukreiniger af.**

## Reiniging van de apparatuur met oplosmiddel



Gevaar

Bij de reiniging van de apparatuur met oplosmiddel mag in geen geval in een reservoir met een kleine opening (spongat) worden gespoten of gepompt. Gevaar voor de vorming van een ontplofbaar gas/ lucht-mengsel. Het reservoir dient geaard te zijn.

Gebruik voor het schoonmaken geen brandbare materialen.

## Aarding van het werkstuk

Het te coaten werkstuk moet geaard zijn.

## Thermische beveiliging

Het apparaat is voorzien van een thermische beveiliging die het apparaat bij oververhitting uitschakelt. In dit geval toestel uitschakelen, keuzeschakelaar in de positie PRIME (verticaal) draaien, stekker eruit trekken en het toestel min. 30 minuten laten afkoelen. Verhelp de oorzaak van de oververhitting, b.v. een afgedekte sleuf voor het aanzuigen van lucht.

## Droogloop

Gebruik zonder vloeistof leidt tot verhoogde slijtage en beschadigt de pomp. Laat het apparaat niet langer dan 30 seconden drooglopen. Een oorzaak van drooglopen kan een verstopt pistool-, inlaat- of zuigfilter zijn. Controleer en reinig de filters daarom regelmatig.

Beschrijving (Afb. 1)	
1 Aanzuigslang	2 Drukregelaar met geïntegreerde aan/uit-schakelaar
3 Draaggreep	4 Geïntegreerd legvak voor spuitkoppen en kleine onderdelen
5 Spuittip 517 (voor dikvloeibare materialen, bijv. binnenmuurverf)	6 Spuitpistool
7 Spuittiphouder	8 HEA filterset
9 Pistoolfilter: rood (1 stuks), wit (1 stuks*)	10 Spuittip 311 (voor dunvloeibare materialen, bijv. Lak, beits,...)
11 Hogedrukslang	12 Keuzeschakelaar (PRIME/SPRAY)
13 Retourleiding	14 Slangaansluiting
15 Inlaatfilter	16 Inlaatklepdrucker
17 Gebruiksaanwijzing	

\* is in de filterbehuizing voorgemonteerd

## Verwerkbare materialen

Dispersie- en latexverven voor binnenshuis.

Lakken en houtbeschermingsmiddelen die water en/of oplosmiddel bevatten. Lakverven, oliën, oplosmiddelen, kunstharslakken, PVC-lakken, voorlakken, grondlakken, en roestwerende verven.



Afhankelijk van het te verwerken materiaal moet een andere spuittip en een ander pistoolfilter worden gebruikt.

Voor dunvloeibare materialen: Spuittip 311 → Filter rood

Voor dikvloeibare materialen: Spuittip 517/619 → Filter wit

## Niet-verwerkbare materialen

Materialen die sterk schurende bestanddelen bevatten, **gevelverf**, logen en zuurhoudende coatingmaterialen.

Brandbare coatingmaterialen, materialen die aceton of nitro-verdunning bevatten.



Neem in geval van twijfel contact op met Wagner Service om te weten te komen of het coatingmateriaal kan worden verwerkt.

## Toepassingsbereik

Coaten van wanden binnenshuis alsook kleine en middelgrote objecten buitenshuis (bijv. schuttingen, garagedeuren etc.).

## Benodigd gereedschap en hulpmiddelen

- Schroefsleutel (13, 16, 17, 20) resp. verstelbare schroefsleutel (2 st.) en inbussleutel (10 mm)
- Inbussleutel (2,5 mm)
- Lege houder
- Een groot stuk karton
- Afdek materiaal

## Vorbereiding van de werkplek



**Stopcontacten en schakelaars beslist afplakken. Gevaar voor een elektrische schok door binnendringend spuitmateriaal!**

**Dek alle oppervlakken en objecten af, die niet gespoten moeten worden of verwijder deze uit het werkbereik.**

**Wagner stelt zich niet aansprakelijk voor schade die ontstaat door verfnevel (overspray).**



Gevaar

**Silicaatverf tast bij contact glas- en keramiekvlakken aan! Alle overeenkomstige oppervlakken moeten daarom beslist compleet worden afgedekt.**





Let op de kwaliteit van de gebruikte afplaktape.

Gebruik op behang en geverfde ondergronden niet een te sterk hechtend tape om beschadigingen bij het verwijderen te vermijden. Verwijder de tape langzaam en gelijkmatig; in geen geval schoksgewijs. Laat de oppervlakken alleen zo lang als nodig is afgeplakt, om mogelijke resten bij het verwijderen te minimaliseren. Let ook op de instructies van de tapefabrikant.

## Voorbereiden van het materiaal

Met de Control Pro kunnen binnenwandverven, lakken en lazuurverven onverdund of licht verdund worden verspooten. Gedetailleerde informatie vindt u in het technische datablad van de fabrikant (→ downloaden via internet).

1. Roer het materiaal grondig op en verdun het in de verfvpakking conform de verdunningsaanbeveling (voor het oproeren wordt een boormachine met roerder/mixer aanbevolen).

### Verdunningsadvies

Te verspuiten materiaal	
Beits	onverdund
Houtveredelingsmiddel, beits, olie, desinfectiemiddel, plantenbeschermingsmiddel	onverdund
Oplosmiddelhoudende of waterverdunbare lak, grondverf, autolak, hoogviskeuze beits	5 - 10% verdunnen
Binnenmuurverf (dispersies en latexverf)	0 - 10% verdunnen



De in de tabel genoemde waarden zijn **richtwaarden**.

De voor het gebruikte materiaal optimale verdunning moet door een spuittest worden vastgesteld. Details over het uitvoeren van de spuittest vindt u in de paragraaf "Spuittechniek".

## Montage

1. Plaats de beide kleppen in het legvak.
2. Draaggreep zoals op de afbeelding aangegeven plaatsen en door naar beneden drukken vast klikken. (Afb. 2)
3. Verwijder de afdekkappen aan slang en slangaansluiting. (Afb. 3)
4. Zet het spuitpistool op het dunner einde van de slang (afb. 4, 1) en draai het pistool op de slang. Draai de schroefdraad met een schroefsleutel (13) goed vast.
5. Draai de schroefdraad aan het andere einde van de slang op de slangaansluiting. Houd met een schroefsleutel (16) de slangaansluiting vast en draai de slang met een andere schroefsleutel (17) vast. (Afb. 5)
6. Steek de aanzuigslang op de materiaalingang en zet hem vast met de klem. (Afb. 6)
7. Steek de retourleiding op de retouraansluiting en zet hem vast met de klem. (Afb. 7)

## Bedieningselementen op het apparaat (Afb. 8)

- A** Met de drukregelaar kan de spuitdruk worden ingesteld.  
De juiste spuitdruk is afhankelijk van het gebruikte materiaal.  
Als de drukregelaar op 0 staat, is het apparaat uitgeschakeld.
- B** Met de keuzeschakelaar kunnen volgende instellingen worden gekozen:
- PRIME (Schakelaar staat verticaal) → •Voor het vullen van het systeem met verf  
•Voor de drukontlasting
- SPRAY (Schakelaar staat horizontaal) → •Voor het effectieve spuiten met het systeem

## Spuitpistool



**Zet de trekker altijd vast in de vrije stand wanneer u het spuitmondstuk aanbrengt of wanneer het spuitpistool niet in gebruik is.**

Gevaar

- Klap de handbeugelvergrendeling naar beneden om de handbeugel te vergrendelen (afb. 9, A).
- Klap de handbeugelvergrendeling naar boven om de handbeugel te ontgrendelen (afb. 9, B).



Afhankelijk van het te verwerken materiaal moet een andere spuittip en een ander pistoolfilter worden gebruikt.

Voor dunvloeibare materialen: Spuittip 311 → Filter rood  
Voor dikvloeibare materialen: Spuittip 517/619 → Filter wit

## Drukontlastingsprocedure



Gevaar

Vergeet niet de drukontlastingsprocedure uit te voeren wanneer u het toestel om welke reden dan ook afsluit. Door deze handelswijze wordt de druk uit de spuitslang en het pistool verwijderd.

1. Borg het spuitpistool. (Afb. 9, A)
2. Schakel het toestel uit (drukregelaar in positie 0).  
Draai de keuzeschakelaar in de stand PRIME (verticaal). (Afb. 10)
3. Ontgrendel het spuitpistool. Houd het spuitpistool boven een lege bak en druk op de trekker om de druk af te laten.
4. Borg het spuitpistool.

## Inbedrijfname

Controleer voor aansluiting op het lichtnet dat de netspanning overeenkomt met de gegevens op het typeplaatje.

1. Bevestig de retourleiding met de klemmen op de aanzuigslang.
2. Dompel de aanzuigslang in de verfemmer. (Afb. 11)
3. Druk op de rode inlaatklepdrukker, om er zeker van te zijn, dat de inlaatklep vrij is. (Afb. 12)
4. Netsnoer insteken.
5. Draai de keuzeschakelaar in de stand PRIME (verticaal).
6. Schakel het apparaat in door de drukregelaar langzaam op 2 te zetten.
7. Schakel het apparaat weer uit (drukregelaar 0) zodra er verf door de retourleiding in de verfemmer stroomt.



Als er geen verf wordt aangezogen, probeert u het probleem op te lossen met de stappen die worden beschreven in het hoofdstuk "Hulp bij problemen met aanzuigen".

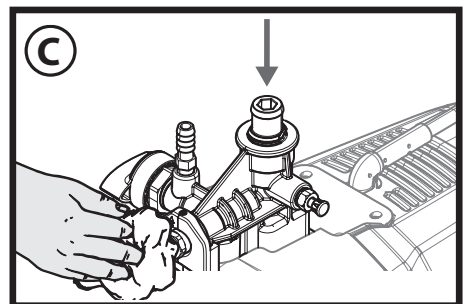
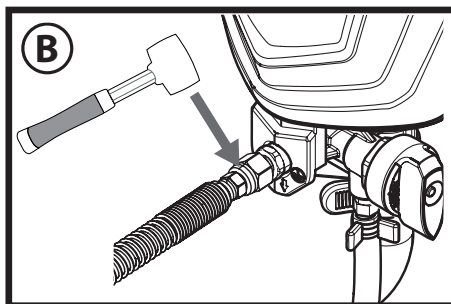
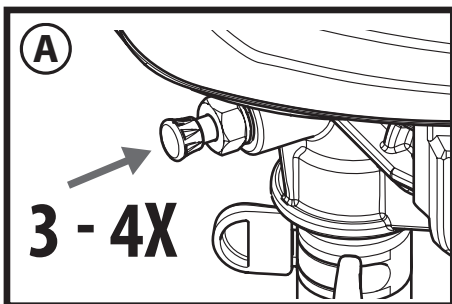
8. Draai de keuzeschakelaar in de stand SPRAY (horizontaal).
9. Houd het spuitpistool aan de rand van een lege bak. (Afb. 13)
10. Ontgrendel het spuitpistool en houd de trekker tot het materiaal gelijkmatig naar buiten komt.
11. Laat de trekker los en ontgrendel het spuitpistool.
12. Plaats de spuittiphouder op het spuitpistool (afb. 14 A) en draai hem in de eindpositie (afb. 14 B) om hem te bevestigen.
13. Zet de spuittip met de spuit naar voren wijzend erin. (Afb. 15)

## Hulp bij problemen met aanzuigen

1. Druk 3-4 keer op de inlaatventielknop. (Afb. A)  
Als het probleem niet is opgelost, gaat u verder met de volgende stap.
2. Sla meerdere keren zachtjes met bijvoorbeeld een rubberen hamer op de slangaansluiting. (Afb. B)  
Als het probleem niet is opgelost, gaat u verder met de volgende stap.
3. Schakel het apparaat uit (drukregelaar in positie 0).
4. Verwijder de aanzuig- en hogedrukslang en zet het apparaat op de kop.
5. Doe ca. 10 ml water in de materiaalingang. (Afb. C)
6. Druk 3-4 keer op de inlaatventielknop.
7. Houd een doek voor de slangaansluiting en schakel de pomp in totdat er water uit de slangaansluiting komt.



Neem contact op met de klantenservice als het probleem niet is opgelost.



## Spuittechniek



**Vergeet niet de drukontlastingsprocedure uit te voeren wanneer u het toestel om welke reden dan ook afsluit. Door deze handelwijze wordt de druk uit de spuitslang en het pistool afgelaten.**

### Zorg ervoor dat de verflang vrij is van knikken en uit de buurt van voorwerpen met scherpe randen.

- Het is efficiënt, om eerst op een karton of soortgelijke ondergrond te oefenen, om het spuitbeeld te controleren en zich met het gebruik van het spuitpistool vertrouwd te maken.



Bij een gelijkmatige spuitproef zoals in afbeelding 16 A zijn alle instellingen correct. Vertoont de spuitproef "kantstrepen" zoals in afbeelding 16 B, verhoog dan trapsgewijs de druk of verdun verder in stappen van 5%. (maximaal toegestane verdunning van de fabrikant in acht nemen).

- De sleutel voor een hoogwaardig resultaat is de gelijkmatige laag van het gehele oppervlak. Beweeg uw arm met een constante snelheid en houd het spuitpistool op een constante afstand van het oppervlak. De beste spuitafstand is 20 tot 25 cm tussen de spuittip en het oppervlak. (Afb. 17, A)
- Houd het spuitpistool onder een rechte hoek ten opzichte van het oppervlak. Dit betekent dat u uw gehele arm heen en weer moet bewegen, en niet slechts uw pols buigen. (niet zwenken) (Afb. 17, B)
- Houd het spuitpistool haaks ten opzichte van het oppervlak, anders wordt het ene uiteinde van het spuitbeeld dikker dan het andere. (Afb. 17, C)
- Trek pas aan de trekker nadat u bent begonnen met de armbeweging. Laat de trekker los voordat u stopt met de armbeweging. (Afb. 17, D) Het spuitpistool moet in beweging zijn op het moment dat de trekker wordt aangetrokken of losgelaten. Zorg bij elke baan voor een overlapping van ongeveer 30%. Dit resulteert in een gelijkmatige dekking.



Tijdens het werken schakelt de pomp steeds weer aan en uit om de druk te regelen. Dit is normaal en geen foutief functioneren.

## De spuittip ontstoppen/deblokkeren

Als het spuitpatroon vervormd wordt of helemaal stopt terwijl de trekker is aangetrokken, voert u de volgende stappen uit.



**Probeer de spuittip niet te ontstoppen of te reinigen met uw vingers. De vloeistof onder hoge druk kan uw huid doorboren.**

1. Laat de trekker los en vergrendel het pistool. Verdraai de draaibare spuittip 180° zodat de pijl wijst naar de achterkant van het pistool (Afb. 18).



Onder druk kan het erg moeilijk zijn de spuittip te draaien. Draai de keuzeschakelaar in de stand PRIME (verticaal) en trek aan de trekker. Hierdoor neemt de druk af en kan het mondstuk eenvoudiger worden gedraaid.

2. Draai de keuzeschakelaar in de stand SPRAY (horizontaal).
3. Ontgrendel het pistool en trek de trekker aan. Richt het pistool op een stukje afvalhout of karton. Op deze wijze kan de druk in de spuitslang de blokkering wegblazen. Als het mondstuk schoon is, komt het materiaal in een rechte straal onder hoge druk naar buiten.
4. Laat de trekker los en vergrendel het pistool. Draai de spuittip om zodat de pijl weer naar voren wijst. Ontgrendel het pistool en ga verder met spuiten.



Met de HEA filterset kunnen verstoppingen van de sproeikop worden geminimaliseerd (zie "HEA filterset").

## HEA filterset

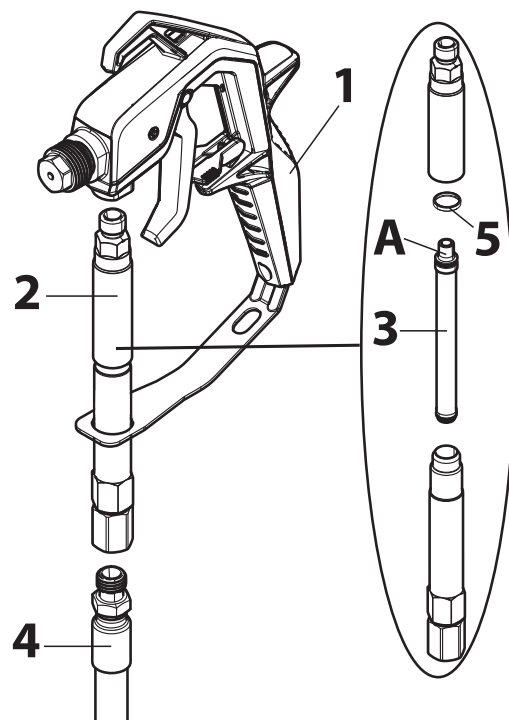
### Montage



Gevaar

**Pistool en hogedrukslang moeten drukloos zijn voordat de filterset wordt gemonteerd/gedemonteerd.**

1. Hogedrukslang van pistool (1) loskoppelen.
2. Indien nodig filterbehuizing (2) erop schroeven en de bij de spuittip passende filter (3) plaatsen (de conische kant (A) moet naar boven wijzen).  
Spuitmondstuk 311 → Filter rood  
Spuitmondstuk 517 / 619 → Filter wit (is in de filterbehuizing voorgemonteerd)
3. Filterbehuizing (2) aan pistool (1) schroeven.
4. Hogedrukslang (4) aan filterbehuizing (2) schroeven.



### Reiniging



Gevaar

**Pistool en hogedrukslang moeten drukloos zijn voordat de filterset wordt gemonteerd/gedemonteerd.**

1. Filterbehuizing (2) van slang (4) en pistool (1) verwijderen.
2. Filterbehuizing (2) erop schroeven en filter (3) verwijderen.
3. Filter (3) en filterbehuizing (2) grondig reinigen (bij slijtage filter vervangen).
4. Let er bij de hermontage op dat u de dichting (5) niet verloren gaat.

## Werkonderbreking



Gevaar

**Vergeet niet de drukontlastingsprocedure uit te voeren wanneer u het toestel om welke reden dan ook afsluit. Door deze handelwijze wordt de druk uit de spuitslang en het pistool afgelaten.**

- Schakel het apparaat uit (drukregelaar in positie 0) en haal de netstekker eruit.
- Spuitpistool in een plastic zak doen en luchtdicht afsluiten.
- Verfoppervlak in het verfpakking met een beetje water bevochtigen, zodat het niet hard wordt.

## Buiten bedrijf stellen en reinigen

**Deskundige reiniging is een voorwaarde voor een storingsvrij gebruik van het verfpoppbrengapparaat. Bij niet of ondeskundig uitgevoerde reiniging vervalt elke aanspraak op garantie.**



Gevaar

**Gebruik voor het schoonmaken geen brandbare materialen / nitro-verdunning.**



Reinig het apparaat altijd direct na afloop van het werken. Ingedroogd coatingmateriaal bemoeilijkt de reiniging.

1. Voer de drukontlastingsprocedure uit.
2. Borg het spuitpistool.
3. Verwijder de spuittiphouder van het spuitpistool. (Afb. 19)
4. Plaats de aanzuigslang en retourleiding in een emmer met water resp. een voor het gebruikte materiaal geschikte reinigingsoplossing.
5. Houd het spuitpistool bij de rand van de verfemmer. (Afb. 20)



Gevaar

**Aard het pistool tegen een metalen vat tijdens het uitspoelen met een oplossing.**

6. Ontgrendel het pistool en haal de handbeugel over.
7. Draai de keuzeschakelaar in de stand SPRAY en zet de druk op maximum.
8. Laat de handbeugel weer los zodra de reinigingsoplossing naar buiten komt.

9. Draai de keuzeschakelaar in de stand PRIME (verticaal).
10. Houd het spuitpistool bij de rand van het reinigingsreservoir.
11. Haal de handbeugel over en houd deze net zo lang ingedrukt tot er alleen nog heldere vloeistof naar buiten komt.
12. Schakel het apparaat uit en haal de netstekker eruit.
13. Draai de keuzeschakelaar in de stand PRIME (verticaal).
14. Trek aan de trekker om een drukontlasting uit te voeren.
15. Borg het spuitpistool.
16. Koppel het spuitpistool met behulp van schroefsleutels (13) van de verflang.



Als de HEA-filterset wordt gebruikt, dient deze volgens de informatie in het hoofdstuk "HEA-filterset" gedemonteerd en gereinigd.

17. Verwijder het mondstuk (1), sluitring (2) en de houder (3) uit de mondstukhouder (4) en reinig alle delen grondig. (Afb. 21)
18. Plaats de houder en de sluitring weer in de spuittiphouder.  
Schroef de spuittiphouder op het pistool.
19. Verwijder de aanzuigslang van het basistoestel.
20. Verwijder de retourleiding.
21. Veeg beide slangen van buiten schoon.
22. Trek de filterschijf (1) voorzichtig uit de aanzuigfilter. (Afb. 22)
23. Reinig de filterschijf grondig onder stromend water.
24. Verwijder de hogedrukslang met een schroefsleutel (17) van het basisapparaat.



De hieronder beschreven stappen voor het behoud van de pomp zijn bijzonder belangrijk, zodat het apparaat de volgende keer weer zonder problemen in gebruik kan worden genomen.

25. Dompel het inlaatventiel in een met conserveringsmiddel (bijv. onderhoudsolie) gevuld reservoir. (Afb. 23)
26. Sluit de stekker aan.
27. Houd een doek voor de slangaansluiting en schakel het apparaat voor ca. 5 seconde in. (Afb. 24)  
De pomp wordt door dit proces gesmeerd.

## Onderhoud en reparaties



**Voor alle werkzaamheden aan het apparaat drukontlasting uitvoeren en netstekker uit de contactdoos halen.**

Gevaar

### a) Reiniging inlaatventiel



Als er bij het aanzuigen van het materiaal problemen optreden, moet eventueel de inlaatventiel gereinigd of vervangen worden. Problemen kunnen worden vermeden, als het apparaat altijd zoals voorgeschreven wordt gereinigd en onderhouden.

1. Verwijder de aanzuigslang van het basistoestel.
2. Verwijder het inlaatventiel (afb. 25, 1) met een schroefsleutel (20) of inbussleutel (10 mm) van het basisapparaat.
3. Verwijder de ventielhouder (fig. 25, 2), kogel (3) O-ring (4) en veer (5) uit het inlaatventiel.
4. Reinig de opname voor het inlaatventiel en alle onderdelen grondig met een geschikte reinigungsoplossing of vervang ze indien nodig.
5. Vet de O-ring (afb. 25, 6) op het inlaatventiel in.
6. Plaats de ventielhouder (fig. 25, 2), kogel (3), O-ring (4) en veer (5) weer terug in het inlaatventiel.
7. Draai het inlaatkleppen terug in de basistoestel.

### b) Reiniging uitlaatventiel



Bij een slecht spuitbeeld moet het uitlaatventiel worden gereinigd of vervangen. Problemen kunnen worden vermeden, als het apparaat altijd zoals voorgeschreven wordt gereinigd en onderhouden.

1. Verwijder de hogedrukslang met een schroefsleutel (17) van het basisapparaat.
2. Draai de schroef (inbussleutel 2,5 mm) op het uitlaatventiel (afb. 26) los, maar verwijder de schroef niet.
3. Verwijder het uitlaatventiel (afb. 27, 1) met een schroefsleutel (16) van het basisapparaat.
4. Reinig de opname voor het uitlaatventiel en het uitlaatventiel grondig met een geschikte reinigungsoplossing of vervang het uitlaatventiel indien nodig.
5. Plaats het nieuwe of gereinigde uitlaatventiel weer terug.
6. Draai de schroef (afb. 26) weer vast.



**Draai de schroef stevig vast om de aarding van de slang en het spuitpistool te garanderen.**

### Reserveonderdelenlijst (Afb. 28)

Pos.	Benaming	Bestelnr.
1	Spuitpistool (compl. met mondstukhouder)*	0517100
2	Spuittip 517 (voor dikvloeibare materialen, bijv. binnenmuurverf)* Spuittip 311 (voor dunvloeibare materialen, bijv. . Lak, beits, ...)*	0517517 0517311
3	Spuittiphouder	0517200
4	Set dichtingen*	0517900
5	HEA filterset (met filter rood en filter wit)	0517202
6	Filter, rood (spuittip 311, 2 stuks)* Filter, wit (spuittip 517/619, 2 stuks)*	0418711 0418713
7	Hogedrukslang, 9 m *	0580050
8	Draaggreep	0580175A
9	Deur (zwart, 1 stuk) Deur (geel, 1 stuk)	0580041B 0580041Y
10	Aanzuigslang en retourleiding*	0580159A
11	Borgklem (aanzuigslang)	9890222
12	Borgklem (retourleiding)	0327226
13	Retourleiding*	0580487A
14	Borgklem (1 stuk)	0512390
15	Filterhuis	0580154
16	Filter *	0580155
17	Uitlaatventiel*	2399767
18	Reparatie set inlaatventiel*	0580391
19	Inlaatventielhuis	0580071A

**\*Slijtonderdeel: Valt niet onder de garantie**

### Accessoires (niet bij levering inbegrepen)

Benaming	Bestelnr.
Spuittip 619 (Voor dikvloeibare materialen, bijv. binnenmuurverf. Voor het coaten van grotere oppervlakken)	0517619
Pistool verlengslans (30 cm)	0517700
Olie (118 ml)	2319722

**Meer informatie over de productenreeks van WAGNER voor renovatiewerkzaamheden onder [www.wagner-group.com](http://www.wagner-group.com)**

### Technische gegevens

Soort pomp	Zuigerpomp
Spanning	230 V~ 50 Hz
Opgenomen vermogen	550 W
Beveiliging	Aansluiting alleen op FI-beveiligd stopcontact (16 A)
Isolatieklasse	I
Max. spuitdruk	11 MPa (110 bar)
Max. opbrengst	1,25 l/min
Geluidsdrukniveau*	83 dB (A) Onzekerheid K= 3 db
Geluidsdrukvermogen*	95 dB (A) Onzekerheid K= 3 db
Trillingsniveau*	< 2,5 m/s <sup>2</sup> Onzekerheid K= 1,5 m/s <sup>2</sup>
Max. temperatuur coatingmateriaal	40°C
Slanglengte	9 m
Max. slanglengte	30 m
Productafmetingen	ca. 46,5 x 32 x 38 cm
Gewicht	ca. 7,6 kg

\* Gemeten volgens EN 50580:2014

## Informatie over het trillingsniveau

Het aangegeven trillingsniveau is volgens een genormaliseerde testprocedure gemeten en kan ter vergelijking van elektrisch gereedschap worden gebruikt.

Het trillingsniveau dient ook voor een inleidende inschatting van de trillingsbelasting.

**Pas op!** De trillingsemissiewaarde kan tijdens het feitelijke gebruik van het elektrische gereedschap van de aangegeven waarde afwijken, afhankelijk van de wijze waarop het elektrische gereedschap wordt gebruikt. Het is noodzakelijk om veiligheidsmaatregelen ter bescherming van de bedienende persoon vast te leggen, die op een schatting van de blootstelling tijdens de feitelijke gebruiksvoorwaarden berusten (hierbij dienen alle delen van de bedrijfscyclus in acht genomen te worden, bijvoorbeeld tijden, waarin het elektrische gereedschap is uitgeschakeld, en zulke, waarin het weliswaar is ingeschakeld maar zonder belasting draait).

## Milieu



Het toestel met toebehoren en verpakking moet milieuvriendelijk gerecycled worden. Deponeer het apparaat niet bij het huisvuil. Bescherm het milieu en lever het apparaat in bij een lokaal inzamelpunt of informeer bij de winkel. Verfresten en oplosmiddelen mogen niet in de riolering, het afvoersysteem of het huisvuil worden gestort. Deze dienen als speciaal afval apart te worden afgevoerd. Neem daarvoor de aanwijzingen op de productverpakkingen in acht.

## Belangrijke aanwijzing m.b.t. productaansprakelijkheid!

Op basis van een sinds 01.01.1990 geldende EU-verordening is de fabrikant uitsluitend aansprakelijk voor zijn product, wanneer alle onderdelen van hem afkomstig zijn of door hem zijn vrijgegeven, resp. wanneer de apparatuur correct is gemonteerd en wordt gebruikt. Bij gebruik van niet-originele accessoires en reserveonderdelen kan de aansprakelijkheid geheel of gedeeltelijk vervallen.

## Verhelpen van storingen

Storing	Oorzaak	Oplossing
Het spuitapparaat start niet.	<ul style="list-style-type: none"> <li>• Het spuitapparaat is niet aangesloten op het stopcontact.</li> <li>• Het spuitapparaat is uitgezet terwijl deze nog onder druk stond.</li> <li>• Er staat geen spanning op het stopcontact.</li> <li>• Het verlengsnoer is beschadigd of heeft onvoldoende capaciteit.</li> <li>• Het apparaat is oververhit</li> </ul>	<ul style="list-style-type: none"> <li>• Sluit het spuitapparaat aan op het stopcontact.</li> <li>• Drukontlasten en keuzeschakelaar aansluitend weer op SPRAY zetten</li> <li>• Controleer de netspanning.</li> <li>• Vervang het netsnoer.</li> <li>• Toestel uitschakelen, keuzeschakelaar in de positie PRIME (verticaal) draaien, stekker eruit trekken en het toestel min. 30 minuten laten afkoelen. Oorzaak van de oververhitting verhelpen, bijv. afgedekte ventilatiegleuven.</li> <li>• Neem contact op met de Wagner-Service</li> </ul>
Het spuitapparaat loopt, zuigt echter geen verf op, als de keuzeschakelaar in de stand PRIME wordt gezet.	<ul style="list-style-type: none"> <li>• Het spuitapparaat kan niet goed worden geprepareerd of is ontsteld.</li> <li>• De verfverpakking is leeg of de aanzuigslang is niet volledig ondergedompeld in de verf.</li> <li>• De aanzuigslang is verstopt.</li> <li>• Het inlaatfilter is verstopt.</li> <li>• De aanzuigslang zit los bij de inlaatklep.</li> <li>• De inlaatventiel of uitlaatventiel zit vast.</li> </ul>	<ul style="list-style-type: none"> <li>• Probeer het spuitapparaat nogmaals te prepareren.</li> <li>• Vul of vervang de verfverpakking bij of dompel de aanzuigslang in de verf.</li> <li>• Reinig de aanzuigslang.</li> <li>• Reinig het inlaatfilter.</li> <li>• Draai de aanzuigslang stevig aan.</li> <li>• Volg de aanwijzingen in het hoofdstuk "Hulp bij problemen met aanzuigen".</li> <li>• Vervangen</li> <li>• Neem contact op met de Wagner-Service</li> </ul>
Het spuitapparaat zuigt wel verf aan, maar de druk valt weg wanneer de trekker wordt aangetrokken.	<ul style="list-style-type: none"> <li>• De spuittip is versleten.</li> <li>• Het inlaatfilter is verstopt.</li> <li>• Het pistoolfilter is verstopt (indien gemonteerd).</li> <li>• De verf is te zwaar of te grof.</li> <li>• Het inlaatklepstuk is versleten of beschadigd.</li> </ul>	<ul style="list-style-type: none"> <li>• Vervang de spuittip door een nieuwe.</li> <li>• Reinig het inlaatfilter.</li> <li>• Reinig of vervang het juiste filter.</li> <li>• Verdun of filter de verf.</li> <li>• Vervangen</li> </ul>
Het spuitpistool lekt.	<ul style="list-style-type: none"> <li>• Interne onderdelen van het pistool zijn vuil of versleten.</li> </ul>	<ul style="list-style-type: none"> <li>• Neem contact op met de Wagner-Service</li> </ul>
Het spuitmondstuk lekt	<ul style="list-style-type: none"> <li>• De spuittip is niet goed aangebracht.</li> <li>• Een afsluitring is vuil.</li> </ul>	<ul style="list-style-type: none"> <li>• Controleer de spuittip en breng het op de juiste manier aan.</li> <li>• Reinig de afsluitring.</li> </ul>

Storing	Oorzaak	Oplossing
Het spuitpistool spuit niet.	<ul style="list-style-type: none"> <li>• De spuitkop is verstopt</li> <li>• Het pistoolfilter is verstopt (indien gemonteerd).</li> <li>• De spuittip staat in de achterwaartse stand.</li> </ul>	<ul style="list-style-type: none"> <li>• Reinig de spuitkop en gebruik de HEA-filterset.</li> <li>• Reinig of vervang het juiste filter.</li> <li>• Zet de spuittip in de voorwaartse stand.</li> </ul>
Het spuitpatroon is ongelijkmatig	<ul style="list-style-type: none"> <li>• De verf is te zwaar of te grof.</li> <li>• De spuitkop is verstopt</li> <li>• De spuittip is versleten.</li> <li>• Het pistoolfilter is verstopt (indien gemonteerd).</li> <li>• Het inlaatfilter is verstopt.</li> <li>• Het inlaatklepstuk is versleten of beschadigd.</li> </ul>	<ul style="list-style-type: none"> <li>• Verdun of filter de verf.</li> <li>• Reinig de spuitkop en gebruik de HEA-filterset.</li> <li>• Vervang de spuittip door een nieuwe.</li> <li>• Reinig of vervang het juiste filter.</li> <li>• Reinig het inlaatfilter.</li> <li>• Vervangen</li> </ul>

### 3 + 1 jaar garantie op dit WAGNER product voor doe-het-zelvers

J. Wagner GmbH, gevestigd in D-88677 Markdorf, verleent u naast de wettelijke garantie een garantie (apparaatgarantie) voor dit product voor een periode van 36 maanden. De garantieperiode wordt met nog 12 maanden verlengd als het product binnen 28 dagen na aankoop via internet wordt geregistreerd op <https://go.wagner-group.com/3plus1>.

De garantie omvat het gratis verhelpen van gebreken die terug te voeren zijn op het gebruik van defect materiaal tijdens de fabricage van het product of op montagefouten van het product, evenals het gratis vervangen van defecte onderdelen, tenzij een garantie-uitsluiting van toepassing is.

De wettelijke rechten met betrekking tot materiële gebreken, waarop u als koper voor het beoogde doel vanaf het moment van levering van het gekochte artikel recht hebt, worden door de bovenstaande garantie niet beperkt. De garantie, evenals uw wettelijke garantierecht, vervalt als het apparaat door iemand anders dan het geautoriseerde servicepersoneel van WAGNER wordt geopend.

De gedetailleerde garanti voorwaarden kunt u op aanvraag verkrijgen bij onze geautoriseerde WAGNER partners (zie de website of de gebruiksaanwijzing) of in tekstvorm op onze website:

<https://go.wagner-group.com/hf-warranty-conditions>



- Wijzigingen voorbehouden -

### CE Conformiteitsverklaring

Wij verklaren dat dit product voldoet aan de volgende normen:

2006/42/EG, 2014/30/EU, 2011/65/EU, 2012/19/EU

En normatieve documenten:

EN ISO 12100, EN 1953, EN 62841-1, EN 55014-1, EN 55014-2, EN IEC 61000-3-2, EN 61000-3-3, EN 62233

De EU-conformiteitsverklaring wordt met het product meegeleverd.

Indien nodig kan de verklaring met bestelnummer **2373934** worden nabesteld.



# Avvertenza!

**Attenzione: Pericolo di lesioni causate da iniezione!  
Gli apparecchi per la spruzzatura ad alta pressione raggiungono pressioni di spruzzatura estremamente elevate!**



## Pericolo

1

Non intercettare mai con le dita o con la mano il getto di spruzzatura! Non puntare mai l'aerografo su se stessi, su altre persone o su animali. Non adoperare mai l'aerografo senza la protezione per il contatto.

Non considerare una lesione causata dall'aerografo come un'innocuo taglietto. In caso di lesioni alla pelle causate da vernici o solventi, consultare immediatamente un medico per una rapida e competente medicazione. Informare il medico sul tipo di sostanza impiegata o sul tipo di solvente utilizzato.

2

Prima di mettere in funzione l'apparecchio, rispettare i seguenti punti nelle istruzioni d'uso:

1. Non è concesso l'impiego di apparecchi che non siano in ordine dal punto di vista tecnico.
2. Attivare il dispositivo di sicurezza del l'aerografo con la leva che si trova vicino alla staffa a grilletto.
3. Assicurarci del collegamento alla messa a terra. La presa di corrente deve essere munita di un contatto di protezione per la messa a terra in conformità alle norme in materia.
4. Verificare la pressione di esercizio massima ammissibile del tubo flessibile e dell'aerografo.
5. Verificare che tutte le parti di collegamento siano ermetiche.

3

Devono inoltre essere rigorosamente rispettate le istruzioni del costruttore per una regolare pulizia e manutenzione dell'apparecchio. Prima di iniziare un lavoro e durante ogni pausa di lavoro, osservare i punti seguenti:






1. Scaricare la pressione dal l'aerografo e dal tubo.
2. Attivare il dispositivo di sicurezza del l'aerografo con la leva che si trova vicino alla staffa a grilletto.
3. Spegnerne l'apparecchio.

## Abbiate cura della sicurezza!

## Congratulazioni per l'acquisto del Suo apparecchio WAGNER per l'applicazione di vernici.

È stato acquistato un prodotto di marca che richiede un'accurata pulizia e cura per funzionare correttamente.  
**Prima di mettere in funzione l'apparecchio leggere attentamente le istruzioni per l'uso ed in particolare le norme di sicurezza.**  
 Conservare le istruzioni per l'uso in un luogo sicuro.

### Spiegazione dei simboli utilizzati

 Pericolo	Indica un pericolo imminente. Il mancato rispetto di questo segnale comporta pericolo di morte o di lesioni molto gravi.
	Indica i tipi di utilizzo e fornisce altre informazioni particolarmente utili.
	Durante il lavoro indossare le apposite protezioni per l'udito.
	Durante il lavoro indossare le apposite maschere di protezione per le vie respiratorie.
	Durante il lavoro indossare gli appositi guanti protettivi.

### Norme di sicurezza generali

#### AVVISO!



**Attenzione! Leggere tutte le istruzioni.** L'inosservanza delle istruzioni riportate nel seguito può causare la folgorazione elettrica, incendi o gravi lesioni. **Conservi con cura le istruzioni per l'uso e le consegni insieme al prodotto qualora un giorno lo debba passare ad altri.** Il termine "attrezzo elettrico" utilizzato nel manuale si riferisce ad attrezzi elettrici collegati alla rete elettrica (con cavo di rete) e ad attrezzi elettrici ad accumulatore (senza cavo di rete).

#### 1. Sicurezza del luogo di lavoro

- Tenere pulita e ben illuminata la propria postazione di lavoro.** Il disordine e la scarsa illuminazione possono causare incidenti.
- Non lavorare con l'apparecchio in ambienti a rischio di esplosione in cui siano presenti liquidi, gas o polveri infiammabili.** Gli attrezzi elettrici generano scintille che possono incendiare la polvere o i vapori.
- Durante l'uso dell'attrezzo elettrico tenere lontano i bambini o le persone estranee.** In caso di distrazione, si può perdere il controllo dell'attrezzo.

#### 2. Sicurezza elettrica

- La spina di collegamento dell'apparecchio deve essere adatta alla presa. La spina non deve essere modificata in nessun modo. Non utilizzare spine adattatrici per apparecchi collegati a terra.** Le spine non modificate e le prese adatte ad esse riducono il rischio di folgorazione elettrica.
- Evitare il contatto del corpo con oggetti messi a terra, ad esempio tubi, radiatori, cucine elettriche e frigoriferi.** Se il corpo è collegato a terra, il rischio di folgorazione elettrica aumenta.
- Non esporre l'apparecchio alla pioggia o all'umidità.** La penetrazione di acqua in un apparecchio elettrico fa aumentare il rischio di folgorazione elettrica.
- Non utilizzare il cavo elettrico per trasportare l'apparecchio, per appenderlo o per estrarre la spina dalla presa. Tenere lontano il cavo da fonti di calore, dall'olio, da spigoli vivi o da parti in movimento dell'apparecchio.** Un cavo danneggiato o aggrovigliato fa aumentare il rischio di folgorazione elettrica.
- Se si lavora all'aperto con utensili elettrici, utilizzare solo prolunghie adatte all'uso esterno.** Un cavo di prolunga adatto per l'impiego all'aperto riduce il rischio di folgorazione elettrica.

f) **Se non si può evitare l'uso dell'apparecchio in ambienti umidi, utilizzare un interruttore differenziale.** *L'utilizzo di un interruttore differenziale evita il rischio di una scossa elettrica.*

### 3. Sicurezza di persone

- a) **Prestare attenzione nel compiere qualsiasi operazione e concentrarsi durante il lavoro con un attrezzo elettrico. Non utilizzare l'apparecchio se si è stanchi o se sono stati assunti alcool, sostanze stupefacenti o medicinali.** *Un istante di disattenzione nell'uso dell'apparecchio può provocare serie lesioni.*
- b) **Indossare un equipaggiamento di protezione personale e sempre occhiali protettivi.** *L'utilizzo di un equipaggiamento di protezione personale (maschera antipolvere, scarpe di sicurezza antidrucciolo, elmetto e protezione dell'udito, a seconda del tipo di impiego dell'apparecchio) riduce il rischio di lesioni.*
- c) **Evitare la messa in funzione non intenzionale. Verificare che l'interruttore si trovi in posizione "SPENTO" prima di inserire la spina nella presa.** *Se si tiene il dito sull'interruttore mentre si trasporta l'apparecchio o si collega l'apparecchio acceso all'alimentazione elettrica, si possono verificare incidenti.*
- d) **Prima di accendere l'apparecchio togliere qualsiasi attrezzo di regolazione e chiavi.** *Un attrezzo o una chiave all'interno di una parte in rotazione dell'apparecchio può provocare lesioni.*
- e) **Evitare posizioni del corpo anomale. Provvedere costantemente ad un buon equilibrio.** *In questo modo l'apparecchio può essere controllato meglio in situazioni impreviste.*
- f) **Indossare indumenti adatti. Non indossare indumenti larghi o monili. Tenere lontani i capelli, gli indumenti ed i guanti lontano da parti in movimento.** *Gli indumenti larghi, i gioielli o i capelli lunghi possono impigliarsi in parti in movimento.*
- g) **Non sottovalutare il pericolo e non trasgredire le regole di sicurezza, nonostante si disponga di familiarità acquisita a seguito di un uso ripetuto dei dispositivi elettrici.** *L'uso disattento può causare lesioni gravi in poche frazioni di secondo.*

### 4. Impiego corretto di attrezzi elettrici

- a) **Non sovraccaricare l'apparecchio. Utilizzare l'attrezzo elettrico adatto al lavoro da svolgere.** *Con l'attrezzo elettrico idoneo all'operazione da eseguire si lavora meglio e con più sicurezza.*
- b) **Non utilizzare un attrezzo elettrico il cui interruttore è guasto.** *Un attrezzo elettrico che non può essere più acceso o spento è pericoloso e deve essere riparato.*
- c) **Estrarre la spina dalla presa prima di regolare l'apparecchio, di sostituire accessori o di riporre l'apparecchio.** *Queste misure precauzionali evitano l'avviamento non intenzionale dell'apparecchio.*
- d) **Riporre gli attrezzi non utilizzati fuori dalla portata dei bambini. L'apparecchio non deve essere utilizzato da persone che non abbiano familiarità con esso o che non abbiano letto le sue istruzioni.** *Gli attrezzi elettrici sono pericolosi se utilizzate da persone inesperte.*
- e) **Sottoporre l'apparecchio a manutenzione con la massima cura. Controllare se le parti mobili dell'apparecchio funzionano regolarmente e non si incastrano, se parti di esso sono rotte o danneggiate in maniera tale da influenzare negativamente il funzionamento dell'apparecchio. Far riparare le parti danneggiate prima di utilizzare l'apparecchio.** *Molti incidenti sono dovuti all'insufficiente manutenzione di attrezzi elettrici.*
- f) **Utilizzare attrezzi elettrici, accessori, utensili, ecc. conformemente alle istruzioni e come prescritto per il particolare tipo di apparecchio. Tenere conto delle condizioni di lavoro e delle attività da svolgere.** *L'utilizzo di attrezzi elettrici per applicazioni diverse da quelle previste può portare a situazioni pericolose.*
- g) **Tenere le impugnature e le loro superfici asciutte, pulite e libere da olio e grasso.** *Se scivolose, le impugnature e le loro superfici non consentono un uso e un controllo sicuro del dispositivo elettrico in situazioni impreviste.*

### 5. Assistenza

- a) **Far riparare l'apparecchio solo da tecnici qualificati e con ricambi originali.** *Ciò garantisce il mantenimento della sicurezza dell'apparecchio.*
- b) **Se è danneggiato, per evitare pericoli il cavo di collegamento in rete di questo apparecchio deve essere sostituito dal costruttore o dal suo servizio di assistenza, oppure da una persona sufficientemente qualificata.**

## Tutela della salute



**Attenzione! Indossare una maschera respiratoria: la nebbia di vernice ed i vapori dei solventi sono nocivi. Lavorare solo in ambienti ben ventilati o con ventilazione artificiale. Si raccomanda di indossare una tuta, occhiali di protezione, cuffie e guanti.**

## Materiali di rivestimento infiammabili



**Non è consentito utilizzare aerografi per spruzzare sostanze infiammabili.**

## Protezione antideflagrante



**Non è consentito usare l'apparecchio in luoghi che rientrano nella normativa sulla protezione antideflagrante.**

## Pericolo di esplosione e di incendio durante i lavori di spruzzatura se sono presenti fonti di accensione



**Durante la spruzzatura non deve essere presente nessun tipo di fonte di accensione, per esempio fiamme libere, fumo di sigarette, sigari, pipe, scintille, fili incandescenti, superfici ad alta temperatura, ecc.**

## Cariche elettrostatiche (generazione di scintille o di fiamme)



**A causa dell'elevata velocità del flusso del prodotto verniciante durante la spruzzatura, sull'apparecchio si possono accumulare cariche elettrostatiche. In fase di scarica, queste cariche elettriche possono provocare la formazione di scintille o di fiamme. Pertanto è necessario che l'apparecchio sia sempre collegato a terra attraverso l'impianto elettrico. La presa di corrente deve essere munita di un contatto di protezione per la messa a terra in conformità alle norme in materia.**

## Aerazione

Al fine di ridurre il rischio di incendio o di esplosione e di evitare danni alla salute derivanti dai lavori a spruzzo, provvedere ad una buona aerazione naturale o artificiale. Pericolo di subire lesioni fisiche dal getto di spruzzatura.

## Bloccare i dispositivi e le pistole a spruzzo

**Prima di mettere in funzione la pompa a spruzzo tutti i tubi flessibili, i raccordi e i componenti del filtro devono essere ben serrati. Le parti non serrate possono staccarsi con molta violenza oppure causare perdite di liquido ad alta pressione che possono provocare gravi lesioni fisiche.**

**Durante il montaggio e lo smontaggio dell'ugello e quando si interrompe il lavoro occorre inserire sempre la sicura della pistola per verniciatura a spruzzo.**

## Contraccolpo della pistola per verniciatura a spruzzo



Se la pressione di esercizio è elevata, l'azionamento del grilletto provoca un contraccolpo la cui forza può raggiungere un'intensità di 15 N.

Se non si è preparati a compensare questo contraccolpo, la mano può essere scagliata violentemente indietro o si può perdere l'equilibrio, e quindi si possono subire lesioni fisiche. Uno stress continuo procurato dal contrappeso a queste può causare danni alla salute.

## Pressione d'esercizio max.

**La pressione di esercizio massima ammissibile della pistola per verniciatura a spruzzo, dei suoi accessori e del tubo flessibile ad alta pressione non deve superare la pressione d'esercizio massima di 110 bar (11 MPa) indicata nell'apparecchio.**

## Materiale di rivestimento

Attenzione ai pericoli derivanti dalla sostanza spruzzata e rispettare anche le scritte sulle confezioni e le avvertenze fornite dal produttore della sostanza. Non spruzzare nessun tipo di sostanza la cui pericolosità non è nota.

## Tubo flessibile ad alta pressione (avvertenza di sicurezza)



**Attenzione: pericolo di lesioni causate da iniezione! Usura, deformazione e utilizzo non previsto possono determinare perdite a livello del tubo flessibile ad alta pressione. Attraverso il punto in cui si verifica la perdita è possibile che il liquido venga iniettato nella cute.**

Verificare con estrema attenzione la condizione del tubo flessibile ad alta pressione prima di ogni utilizzo.

Sostituire immediatamente un tubo ad alta pressione danneggiato.

Non riparare mai da soli un tubo ad alta pressione danneggiato!

Evitare curve troppo strette o ad angolo vivo; raggio di curvatura minimo circa 20 cm.

Proteggere il tubo flessibile ad alta pressione dal calpestio, da oggetti taglienti e da spigoli vivi.

Non tirare mai dal tubo flessibile ad alta pressione per spostare l'apparecchio.

Non storcere il tubo flessibile ad alta pressione.

Non immergere il tubo flessibile in solventi. Detergere l'esterno del tubo flessibile solamente con un panno imbevuto.

Posizionare il tubo flessibile in modo da non costituire pericolo dovuto a inciampo.

L'accumulo di cariche elettrostatiche sulla pistola per verniciatura a spruzzo e sul tubo flessibile ad alta pressione viene scaricato attraverso il tubo flessibile ad alta pressione stesso. Pertanto la resistenza elettrica tra i raccordi del tubo flessibile ad alta pressione deve avere un valore minore o uguale a 197 kΩ/m (60 kΩ/ft.).



**Per motivi di funzionamento, sicurezza e durata, utilizzare esclusivamente tubi ad alta pressione e ugelli originali WAGNER. Vedere il prospetto „Elenco dei ricambi.“.**



**L'utilizzo di tubi flessibili obsoleti incrementa il rischio di danneggiamento. Wagner raccomanda di sostituire il tubo flessibile una volta trascorsi sei anni.**

## Collegamento dell'apparecchio

La presa di corrente deve essere munita di un contatto di protezione per la messa a terra in conformità alle norme in materia. L'impianto elettrico deve essere dotato di un interruttore differenziale avente I<sub>dn</sub> < 30 mA.

## Installazione dell'apparecchio



**Per lavori in ambienti chiusi:**

**Nella zona dell'apparecchio non si devono formare vapori contenenti solventi. Installazione dell'apparecchio sul lato opposto a quello dell'oggetto da verniciare. Mantenere una distanza minima di 5 m tra l'apparecchio e la pistola per verniciatura a spruzzo.**

**Per lavori all'aperto:**

**Verso l'apparecchio non devono essere diretti vapori contenenti solventi. Attenzione alla direzione del vento. Installare l'apparecchio in modo che su di esso non possano giungere né depositarsi vapori contenenti solventi. Mantenere una distanza minima di 5 m tra l'apparecchio e la pistola per verniciatura a spruzzo.**

## Manutenzione e riparazioni



**Prima di qualsiasi lavoro sull'apparecchio scaricare l'aria compressa e staccare la spina elettrica dalla presa di corrente.**

## Pulizia dell'apparecchio



**Pericolo di cortocircuito dovuto alla penetrazione di acqua!**

**Non pulire mai l'apparecchio con idropulitrici che emettono un getto di liquido o di vapore ad alta pressione.**

## Pulizia dell'apparecchio con solvente



Quando si pulisce l'apparecchio con un solvente non si deve spruzzare o pompare in un recipiente dotato di una piccola apertura (cocchiame). Pericolo dovuto alla formazione di una miscela potenzialmente esplosiva di gas/aria. Il recipiente deve essere collegato a terra. Per la pulizia non utilizzare materiali infiammabili.

## Collegamento a terra dell'oggetto da spruzzare

L'oggetto da verniciare deve essere collegato a terra.

## Protezione termica

L'apparecchio possiede una protezione termica che spegne l'apparecchio se si surriscalda. In questo caso spegnere l'apparecchio, ruotare il selettore in posizione PRIME (verticale), estrarre il connettore di rete e lasciare raffreddare l'apparecchio per min. 30 minuti. Eliminare la causa del surriscaldamento, ad esempio tubo flessibile schiacciato, filtro dell'aria sporco, fessure di aspirazione dell'aria coperte.

## Funzionamento a secco

Il funzionamento senza liquido aumenta l'usura e danneggia la pompa. Non far funzionare a secco l'apparecchio per un lasso di tempo superiore a 30 secondi. Una causa del funzionamento a secco può essere l'occlusione del filtro della pistola o di quello di ingresso/di aspirazione. Si raccomanda quindi di controllare e pulire regolarmente i filtri.

Descrizione (fig. 1)	
1 Tubo flessibile di aspirazione	2 Regolatore pressione con interruttore ON/OFF integrato
3 Impugnatura di trasporto	4 Comparto integrato per ugelli e piccoli componenti
5 Ugello 517 (per materiali densi come ad es. vernici per pareti interne)	6 Aerografo
7 Supporto ugello	8 Kit di filtraggio HEA
9 Filtri pistola: rosso (1 pezzo), bianco (1 pezzo*)	10 Ugello 311 (per materiali fluidi come ad es. velature)
11 Tubo flessibile ad alta pressione	12 Selettore (PRIME/SPRAY)
13 Tubazione di ritorno	14 Raccordo del tubo flessibile
15 Filtro di aspirazione	16 Pulsante valvola di aspirazione
17 Istruzioni per l'uso	

\* è premontato nella scatola del filtro

## Materiali di copertura lavorabili

Tempera e colori al lattice per interni.

Smalti e vernici all'acqua e a solvente. Smalti, oli, solventi, vernici sintetiche, vernici PVC, aggrappanti, vernici di fondo, colori di caricamento e antiruggine.



A seconda del materiale che si lavora dev'essere utilizzato un ugello di dimensioni diverse e un filtro diverso.

Per materiali fluidi: Ugello 311 → Filtro rosso

Per materiali densi: Ugello 517/619 → Filtro bianco

## Materiali di copertura non lavorabili

Materiali che contengono componenti fortemente smeriglianti, pittura per facciate, materiali di copertura acidi e di lisciviazione. Materiali di rivestimento infiammabili, materiali che contengono acetone o diluente nitro.



In caso di dubbio, contattare il Servizio Assistenza Wagner per chiarire se il materiale di rivestimento utilizzato sia compatibile con il sistema.

## Campo di utilizzo

Rivestimento di pareti all'interno e di oggetti piccoli e medi all'esterno (p. es. recinti, porte di garage, ecc.).

## Utensili e strumenti necessari

- Chiavi (13, 16, 17, 20) oppure chiave inglese (2 pz.) e chiave a brugola (10 mm)
- Chiave a brugola (2,5mm)
- Contenitore vuoto
- Un pezzo di cartone grande
- Materiale di copertura

## Preparazione del luogo di lavoro



**Coprire assolutamente le prese e gli interruttori. Pericolo di shock elettrico per penetrazione di materiale nebulizzato!**

**Coprite tutte le superfici e gli oggetti che non devono essere verniciati, oppure allontanate questi ultimi dall'area di lavoro.**



Pericolo

**L'azienda non si assume alcuna responsabilità per danni causati dalla nebbia di pittura (Overspray).**

**La pittura ai silicati si corrode a contatto con superfici di vetro e di ceramica! Tutte le superfici di questo tipo perciò devono essere assolutamente coperte completamente.**



Prestate attenzione alla qualità del nastro adesivo utilizzato.

Su carta da parati e superfici verniciate non utilizzare nastri adesivi dall'aderenza troppo elevata per evitare danni al momento della loro rimozione. Staccare lentamente e in modo uniforme i nastri adesivi. In nessun caso a strattoni.

Lasciate i nastri adesivi sulle pareti solo per il tempo necessario, onde evitare residui al momento della rimozione.

Attenetevi anche alle indicazioni del produttore del nastro adesivo.

## Preparazione del materiale di copertura

Con Control Pro è possibile atomizzare pitture murali, vernici e vernici trasparenti non diluite o leggermente diluite.

Per informazioni dettagliate vedere la scheda dei dati tecnici del produttore della vernice (→ scaricamento da Internet).

1. Mescolare per bene il materiale e diluirlo nel bidone secondo le relative istruzioni (per mescolare si consiglia un agitatore).

### Consigli per la diluizione

Consigli per la diluizione	
<b>Materiale di spruzzatura</b>	
Vernici trasparenti	non diluite
Sostanze conservanti del legno (contenenti solventi o diluibili in acqua), mordenti, oli, disinfettanti, anticrittogamici	non diluite
Vernici contenenti solventi o diluibili in acqua, primer, vernici per autoveicoli, vernici di finitura	diluiti 5 - 10 %
Pittura murale per interni (idropitture e pittura a base di lattice)	diluiti 0 - 10 %



I valori specificati tabella hanno carattere indicativo.

Il livello di diluizione ottimale per il materiale utilizzato deve essere individuato attraverso una prova di polverizzazione. I particolari riguardanti l'esecuzione della prova di polverizzazione sono reperibili nella sezione "Tecnica di spruzzatura".

## Montaggio

1. Richiudere i due coperchi del comparto per ugelli.
2. Applicare la maniglia come visualizzato nell'immagine e incastrarla premendo verso il basso (fig. 2).
3. Rimuovere il cappuccio di copertura sul tubo e sull'attacco del tubo. (Fig. 3)
4. Avvitare la pistola a spruzzo sul lato maschio del tubo flessibile (fig. 4, 1). Serrare saldamente con una chiave 13.
5. Avvitare la filettatura sull'altro lato del tubo flessibile sul relativo attacco.  
Tenere in posizione l'attacco per il tubo flessibile con una chiave 16 e fissare il tubo con una chiave 17 (fig. 5).
6. Infilare il tubo aspirante flessibile sull'ingresso del materiale e fissarlo con l'apposito morsetto (fig. 6).
7. Infilare il tubo di ricircolo sull'uscita del materiale e fissarlo con l'apposito morsetto (fig. 7).

## Elementi di comando sull'apparecchio (Fig. 8)

- A** Con il regolatore della pressione è possibile impostare la pressione di nebulizzazione.  
La pressione di nebulizzazione corretta dipende dal materiale utilizzato.  
Se il regolatore di pressione è su 0, il dispositivo è disattivato.
- B** Per mezzo del selettore potete regolare le seguenti impostazioni:
- |   |   |  |
|---|---|--|
| PRIME (il selettore è in posizione verticale)   | → | • Per pre-caricare il colore nel sistema |
|   |   | • Per scaricare la pressione             |
| SPRAY (il selettore è in posizione orizzontale) | → | • Per lavorare con l'aerografo           |

## Aerografo



Pericolo

**Bloccare sempre il grilletto quando si applica l'ugello di spruzzatura o quando l'aerografo non è in uso.**

- Ripiegare il blocco del grilletto verso l'alto per bloccare il grilletto (fig. 9, A).
- Ripiegare il blocco del grilletto verso il basso per sbloccare il grilletto (fig. 9, B).



A seconda del materiale che si lavora dev'essere utilizzato un ugello di dimensioni diverse e un filtro diverso.

Per materiali fluidi: Ugello 311 → Filtro rosso  
 Per materiali densi: Ugello 517/619 → Filtro bianco

## Procedura di depressurizzazione



Pericolo

**Seguire sempre la procedura di depressurizzazione quando si spegne l'unità. Con questa procedura la pressione nei tubi e nell'aerografo verrà scaricata.**

1. Bloccare l'aerografo. (Fig. 9, A)
2. Spegner l'apparecchio (regolatore pressione in posizione 0).  
Ruotare il selettore in posizione PRIME (verticale). (Fig. 10)
3. Sbloccate l'aerografo. Tenendo l'aerografo su un contenitore vuoto, premete la staffa del grilletto per rilasciare la scaricare la pressione.
4. Bloccare l'aerografo.

## Messa in servizio

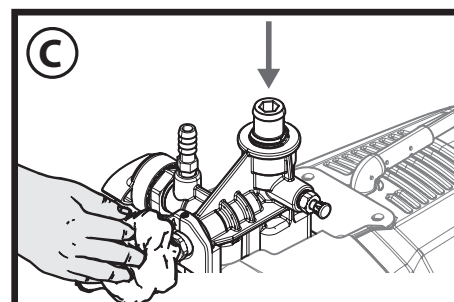
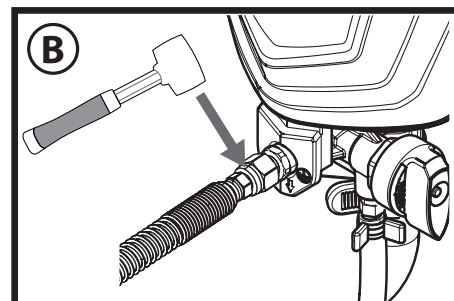
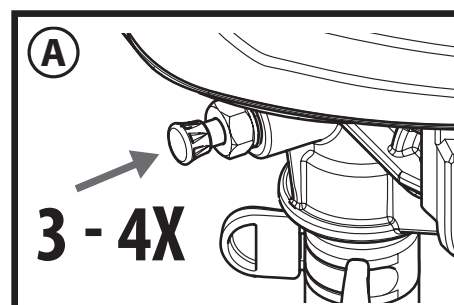
**Prima dell'allacciamento alla rete elettrica verificare che il valore della tensione di rete corrisponda a quello indicato sulla targhetta dell'apparecchio.**

1. Fissare il tubo di ricircolo al tubo aspirante con i morsetti.
2. Immergere il tubo aspirante nel secchio del colore. (fig. 11).
3. Premete il pulsante della valvola di aspirazione per accertarvi che la valvola di aspirazione sia libera. (fig. 12)
4. Inserire il cavo dell'alimentazione.
5. Ruotare il selettore in posizione PRIME (verticale).
6. Attivare il dispositivo posizionando lentamente il regolatore di pressione su 2.
7. Spegner di nuovo il dispositivo (regolatore su 0) non appena il colore scorre nel secchio attraverso il tubo di ricircolo.



Qualora il colore non venga aspirato, provare a risolvere il problema eseguendo i passaggi descritti nel capitolo che segue "Guida in caso di problemi con il sistema di aspirazione".

8. Ruotare il selettore in posizione SPRAY (orizzontale).
9. Mettete l'aerografo sul bordo di un contenitore vuoto. (Fig. 13)
10. Sbloccate l'aerografo e tenete premuta la staffa del grilletto fino a quando il materiale non fuoriesce in modo omogeneo.
11. Rilasciate la staffa del grilletto e bloccate l'aerografo.
12. Posizionare il supporto ugello sull'aerografo (Fig. 14 A) e farlo ruotare portandolo in posizione finale (Fig. 14 B) per fissarlo.
13. Inserite l'ugello con la parte appuntita in avanti. (Fig. 15)



## Guida in caso di problemi con il sistema di aspirazione

1. Premere 3-4 volte il depressore della valvola di aspirazione. (fig. A)  
Se il problema persiste, proseguire con il passaggio successivo.
2. Esercitare dei colpi leggeri, ad esempio con un martello di gomma, sul raccordo del tubo. (fig. B)  
Se il problema persiste, proseguire con il passaggio successivo.
3. Spegnete l'apparecchio (regolatore su 0).
4. Rimuovere il tubo di aspirazione e dell'alta pressione, quindi capovolgere l'apparecchio.
5. Versare circa 10 ml di acqua nell'ingresso del materiale. (fig. C)
6. Premere 3-4 volte il depressore della valvola di aspirazione.
7. Tenere un panno davanti al raccordo del tubo e attivare la pompa fino a che non fuoriesce l'acqua.





Se il problema persiste, rivolgersi all'assistenza clienti.

## Tecnica di spruzzatura



**Seguire sempre la procedura di depressurizzazione quando si spegne l'unità. Con questa procedura la pressione nei tubi e nell'aerografo verrà scaricata.**

Pericolo

**Assicurarsi che il tubo di vernice non sia attorcigliato o piegato e che si trovi lontano da oggetti appuntiti e/o con bordi affilati.**

- È opportuno fare una prova prima su un cartone o su un supporto simile per verificare il risultato di verniciatura e prendere confidenza con l'uso dell'aerografo.



Se lo schema di spruzzatura risulta uniforme come nella figura 16 A, tutte le impostazioni sono corrette. Se lo schema di spruzzatura presenta "strisce marginali" come nella figura 16 B, aumentate progressivamente la pressione o continuate a diluire gradualmente con incrementi del 5%.

- Il segreto per un risultato eccellente è che tutta la superficie sia rivestita in modo omogeneo. Continuare a muovere il braccio a velocità costante e tenere la pistola per verniciatura a spruzzo a una distanza costante dalla superficie. La distanza di spruzzatura ottimale è di 20 - 25 cm tra l'ugello di spruzzatura e la superficie. (Fig. 17, A)
- Tenere la pistola per verniciatura a spruzzo parallela alla superficie. Ciò significa eseguire il movimento con tutto il braccio anziché piegare solamente il polso. (Fig. 17, B)
- Tenere la pistola per verniciatura a spruzzo perpendicolare alla superficie. Altrimenti la verniciatura da un lato risulta più spessa rispetto all'altro. (Fig. 17, C)
- Attivare la pistola dopo avere iniziato il movimento di verniciatura. Rilasciare il grilletto prima di terminare il movimento. La pistola per verniciatura a spruzzo deve sempre essere mossa quando il grilletto viene premuto o rilasciato. (Fig. 17, D) Ripassare ogni tratto di vernice di circa il 30%. In questo modo si ottiene una mano di vernice uniforme.



Durante il lavoro la pompa si accende e si spegne per regolare la pressione. Ciò è normale e non rappresenta un difetto di funzionamento.

## Rimozione di ostruzioni dall'ugello di spruzzatura

Procedere come segue se lo schema di spruzzatura diventa distorto oppure se non esce più vernice dall'ugello anche se la pistola è in funzione.



**Non tentare di pulire l'ugello con le dita. Il liquido si trova ad alta pressione e può causare lesioni provocate da iniezione.**

Pericolo

1. Rilasciare il grilletto e bloccare la pistola. Ruotare l'ugello girevole di 180°, in modo che la punta della freccia sia rivolta verso la parte posteriore della pistola (fig. 18).



Quando l'ugello di spruzzatura si trova sotto pressione, può risultare molto difficile ruotarlo. Ruotare l'interruttore di selezione portandolo in posizione PRIME (verticale) e tirare il grilletto. In questo modo la pressione verrà sfiatata e sarà possibile ruotare l'ugello più facilmente.

2. Ruotare il selettore in posizione SPRAY (orizzontale).
3. Sbloccare l'aerografo e premere il grilletto puntando l'aerografo su un pezzo di legno o di cartone non necessario. In questo modo l'ostruzione viene rimossa per mezzo della pressione presente nel tubo flessibile di spruzzatura. Quando l'ugello è pulito, la vernice fuoriesce di nuovo con getto diritto ad alta pressione.
4. Rilasciare il grilletto e bloccare l'aerografo. Girare l'ugello in modo che la freccia sia nuovamente rivolta in avanti. Sbloccare l'aerografo e riprendere la spruzzatura.



Il kit di filtraggio consente di ridurre al minimo le occlusioni dell'ugello (vedere "Kit di filtraggio HEA").

## Kit di filtraggio HEA

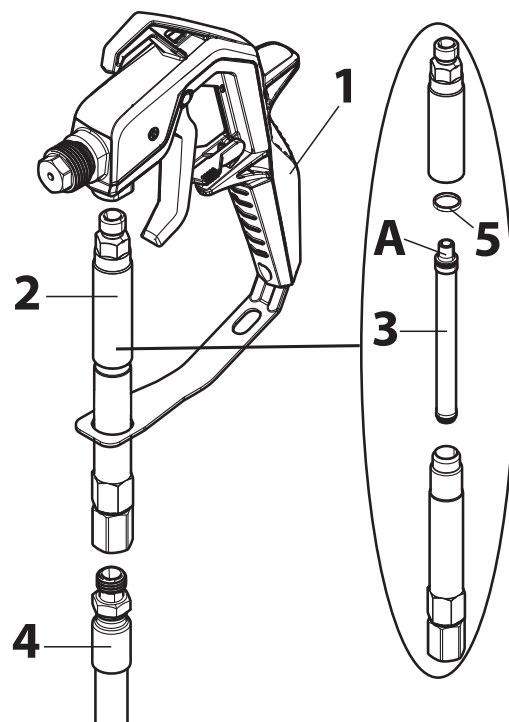
### Montaggio



**Prima di montare o smontare il kit di filtraggio, assicurarsi che la pistola e il tubo ad alta pressione siano privi di pressione.**

**Pericolo**

1. Staccare il tubo ad alta pressione dalla pistola (1).
2. Se necessario, svitare l'involucro del filtro (2) e inserire il filtro (3) adatto per l'ugello (il lato conico (A) deve essere rivolto verso l'alto).  
Ugello 311 → Filtro rosso  
Ugello 517 / 619 → Filtro bianco, (è premontato nella scatola del filtro)
3. Avvitare il corpo del filtro (2) alla pistola (1).
4. Avvitare il tubo ad alta pressione (4) all'involucro del filtro (3).



### Pulizia



**Prima di montare o smontare il kit di filtraggio, assicurarsi che la pistola e il tubo ad alta pressione siano privi di pressione.**

**Pericolo**

1. Rimuovere il corpo del filtro (2) dal tubo (4) e dalla pistola (1).
2. Svitare l'involucro del filtro (2) e togliere il filtro (3).
3. Pulire a fondo il filtro (3) e l'involucro (2) (se presenta segni di usura, sostituire il filtro).
4. Durante il rimontaggio, fare attenzione a non perdere la guarnizione (5).

### Interruzione del lavoro



**Seguire sempre la procedura di depressurizzazione quando si spegne l'unità. Con questa procedura la pressione nei tubi e nell'aerografo verrà scaricata.**

**Pericolo**

- Spegnete l'apparecchio (regolatore su 0) e staccate la spina.
- Mettere l'aerografo in un sacchetto di plastica e chiudere ermeticamente.
- Bagnare la superficie della vernice con un po'd'acqua per impedire che si formi una pelle.

### Messa fuori servizio e pulizia

**Una pulizia corretta è condizione necessaria per il funzionamento regolare dell'apparecchio verniciatore. Se la pulizia non viene eseguita o viene eseguita in modo scorretto, la garanzia diventa nulla.**



**Per la pulizia non utilizzare materiali infiammabili / diluente nitro.**

**Pericolo**



Pulire l'apparecchio sempre direttamente al termine del lavoro. Il materiale di copertura essiccato rende difficile la pulizia.

1. Eseguire una depressurizzazione.
2. Bloccare l'aerografo.
3. Staccare il supporto ugello dall'aerografo. (Fig. 19)
4. Posizionare il tubo flessibile di aspirazione e il condotto di ritorno in un recipiente con acqua o con una soluzione detergente adeguata al materiale utilizzato.
5. Tenere la pistola a spruzzo sul bordo del secchio del colore. (fig. 20).



**Se si esegue il lavaggio con solventi, collegare a terra la pistola mediante un recipiente di metallo.**

**Pericolo**

6. Togliere la sicura della pistola e azionare il grilletto.
7. Ruotare il selettore in posizione SPRAY e impostare la pressione al massimo.
8. Lasciare il grilletto, non appena viene erogato il detergente.
9. Ruotare il selettore in posizione PRIME (verticale).
10. Tenere la pistola a spruzzo sul bordo del contenitore del detergente.

11. Azionare il grilletto e tenerlo premuto fino a che non viene erogato liquido chiaro.
12. Spegnete l'apparecchio e staccate la spina.
13. Ruotare il selettore in posizione PRIME (verticale).
14. Tirate la staffa del grilletto per scaricare la pressione.
15. Bloccare l'aerografo.
16. Staccare la pistola a spruzzo dal tubo per la vernice per mezzo di due chiavi (13).



Qualora si utilizzi un kit di filtraggio HEA, smontarlo e pulirlo seguendo le istruzioni riportate nel capitolo "Kit di filtraggio HEA".

17. Asportate l'ugello (1), la rondella (2) e il sostegno (3) dal supporto ugello (4) e pulite bene tutti i pezzi. (Fig. 21)
18. Inserite di nuovo il sostegno e la rondella nel supporto ugello.  
Avvitare il supporto ugello sull'aerografo.
19. Staccare il tubo flessibile di aspirazione dall'apparecchio di base.
20. Staccare il condotto di ritorno.
21. Asciugare entrambi i tubi flessibili dall'esterno.
22. Estrarre delicatamente i dischetti filtranti (1) dal filtro di aspirazione. (Fig. 22)
23. Lavare a fondo i dischetti filtranti sotto un flusso di acqua corrente.
24. Staccate il flessibile alta pressione con un giravite 17 dall'apparecchio base.



I passaggi per la conservazione della pompa descritti di seguito sono particolarmente importanti per assicurare un'agevole rimessa in funzione dell'apparecchio al successivo utilizzo.

25. Immergere la valvola di aspirazione in un contenitore riempito di prodotto per la conservazione, come ad es. olio per uso domestico (fig. 23).
26. Inserite la spina nella presa.
27. Tenete un panno davanti all'attacco del tubo e accendete l'apparecchio per 5 secondi. (Fig. 24)  
In questo modo la pompa si conserverà.

## Manutenzione e riparazioni



**Prima di qualsiasi lavoro sull'apparecchio scaricare l'aria compressa e staccare la spina elettrica dalla presa di corrente.**

Pericolo

### a) Pulizia della valvola di ammissione



Se durante l'aspirazione del materiale si presentano problemi, può essere necessaria la pulizia o la sostituzione della valvola di ammissione. È possibile evitare problemi se l'apparecchio viene sempre pulito e manutentato correttamente.

1. Staccare il tubo flessibile di aspirazione dall'apparecchio di base.
2. Togliere dall'apparecchio base il gruppo valvola di ammissione (fig. 25, 1) utilizzando una chiave per dadi 20 o una chiave a brugola (10mm).
3. Rimuovere il supporto valvola (fig. 25, 2), la sfera (3), l'o-ring (4) e la molla (5) dalla valvola di aspirazione.
4. Pulire a fondo il supporto per la valvola di aspirazione e tutti i componenti utilizzando una soluzione di pulitura adatta, oppure sostituirli se necessario.
5. Ungere con grasso l'o-ring in corrispondenza della valvola di aspirazione (fig. 25, 6).
6. Reinscrivere il supporto valvola (fig. 25, 2), la sfera (3), l'o-ring (4) e la molla (5) nella valvola di aspirazione.
7. Reinscrivere il gruppo valvola di ammissione fissandola allo spruzzatore.

### b) Pulitura della valvola di sgravio



Se il ventaglio di spruzzo non è soddisfacente, pulire o eventualmente sostituire la valvola di sgravio. È possibile evitare problemi se l'apparecchio viene sempre pulito e manutentato correttamente.

1. Staccate il flessibile alta pressione con un giravite 17 dall'apparecchio base.
2. Allentare la vite (chiave a brugola 2,5 mm) in corrispondenza della valvola di sgravio (fig. 26), evitando di asportarla.
3. Rimuovere la valvola di sgravio dall'unità base (fig. 27, 1) con una chiave 16.
4. Pulire a fondo il supporto e la valvola di sgravio utilizzando una soluzione di pulitura adatta, oppure sostituire se necessario.
5. Applicare la valvola di sgravio nuova o pulita.
6. Fissare nuovamente la vite (fig. 26).



**Serrare bene la vite, per assicurare il collegamento a terra del tubo flessibile e della pistola.**

**Pericolo**

### Elenco dei ricambi (fig. 28)

Pos.	Nome	N° ord.
1	Aerografo (completo con supporto ugello)*	0517100
2	Ugello di spruzzatura 517 (per materiali densi come ad es. vernici per pareti interne)* Ugello di spruzzatura 311 (per materiali fluidi come ad es. velature)*	0517517 0517311
3	Supporto ugello	0517200
4	Set di guarnizioni*	0517900
5	Kit di filtraggio HEA (con filtro rosso e filtro bianco)	0517202
6	Filtro, rosso (ugello 311, confezione da 2 unità)* Filtro, bianco (ugello 517/619, confezione da 2 unità)*	0418711 0418713
7	Tubo flessibile ad alta pressione, 9 m*	0580050
8	Impugnatura di trasporto	0580175A
9	Coperchio (nero, 1 pezzo) Coperchio (giallo, 1 pezzo)	0580041B 0580041Y
10	Tubo flessibile di aspirazione e tubazione di ritorno*	0580159A
11	Graffa (tubo flessibile di aspirazione)	9890222
12	Graffa (tubazione di ritorno)	0327226
13	Tubazione di ritorno*	0580487A
14	Graffa (1 pezzo)	0512390
15	Alloggiamenti dei filtri	0580154
16	Filtro *	0580155
17	Valvola di sgravio*	2399767
18	Kit di riparazione valvola di ammissione*	0580391
19	Corpo della valvola di ammissione	0580071A

\* **Parte di consumo: non coperta da garanzia**

### Accessori (non in dotazione)

Nome	N° ord.
Ugello di spruzzatura 619 (Per materiali densi come ad es. vernici per pareti interne. Per il rivestimento di superfici estese.)	0517619
Prolunga d'ugello (30 cm)	0517700
Olio (118 ml)	2319722

**Ulteriori informazioni sulla gamma di prodotti WAGNER per lavori di rinnovamento al sito [www.wagner-group.com](http://www.wagner-group.com)**

### Dati tecnici

Tipi di pompe	Pompa a pistone
Tensione	230 V~ 50 Hz
Potenza assorbita	550 W
Protezione	Allacciare solo a prese con contatto di protezione (16 A)
Classe di sicurezza	I
Pressione mass. di spruzzo	11 MPa (110 bar)
Portata massima	1,25 l/min
Livello di pressione acustica*	83 dB (A) Tolleranza K= 3 db
Potenza acustica*	95 dB (A) Tolleranza K= 3 db
Intensità di vibrazione*	< 2,5 m/s <sup>2</sup> Tolleranza K= 1,5 m/s <sup>2</sup>
Temperatura massima del materiale di rivestimento	40°C
Lunghezza dei tubi	9 m
Lunghezza dei tubi mass.	30 m
Dimensioni prodotto	ca. 46,5 x 32 x 38 cm

## Dati tecnici

Peso	ca. 7,6 kg
------	------------

\* Misurato secondo la normativa EN 50580:2014

## Informazioni sul livello di vibrazione

Il livello di vibrazione indicato è stato misurato con un procedimento di prova normalizzato e può essere utilizzato per il confronto degli elettrotensili.

Il livello di vibrazione è utile anche a una valutazione preliminare del carico da vibrazioni.

**Attenzione!** Il valore di emissione di vibrazioni può differire dal valore nominale durante l'uso a seconda delle modalità effettive d'impiego dell'elettrotensile. È necessario stabilire misure di sicurezza per la protezione dell'operatore, basate su una valutazione dell'esposizione nelle condizioni effettive di utilizzo (occorre considerare tutte le fasi del ciclo operativo, ad esempio i periodi in cui l'elettrotensile è spento e quelli in cui è acceso ma funziona senza carico).

## Indicazione per lo smaltimento



L'apparecchio completo di accessori e imballaggio dovrebbe essere riciclato nel rispetto dell'ambiente. Allo smaltimento dell'apparecchio, non gettarlo insieme ai rifiuti domestici. Supportate la tutela dell'ambiente e perciò portate il Vostro apparecchio ad un deposito di smaltimento locale oppure informatevi in un negozio specializzato dove smaltirlo. I residui di vernice e i solventi non devono essere gettati nelle fognature, negli scarichi o nei rifiuti domestici, ma smaltiti separatamente come rifiuti speciali. Seguire le indicazioni riportate sulle confezioni dei prodotti.

## Avvertenza importante sulla responsabilità sul prodotto!

Ai sensi di un decreto UE in vigore dal 01.01.1990, il costruttore è responsabile del suo prodotto solo se tutti i suoi componenti sono stati prodotti dallo stesso costruttore o se sono stati approvati da esso e se gli apparecchi sono montati ed utilizzati correttamente. Se si impiegano accessori e ricambi di terzi, la responsabilità può diventare completamente o parzialmente nulla.

## Eliminazione di anomalie

Anomalia	Causa	Rimedio
L'apparecchio a spruzzo non si avvia	<ul style="list-style-type: none"> <li>• L'apparecchio a spruzzo non è collegato.</li> <li>• L'apparecchio a spruzzo è stato spento ancora sotto pressione.</li> <li>• Nessuna tensione alimentata dalla presa a parete.</li> <li>• La prolunga è danneggiata e la sua capacità non è sufficiente.</li> <li>• Apparecchio surriscaldato</li> </ul>	<ul style="list-style-type: none"> <li>• Collegare l'apparecchio a spruzzo.</li> <li>• Scaricare la pressione e rimettere quindi il selettore su SPRAY</li> <li>• Testare la tensione di alimentazione in modo appropriato.</li> <li>• Sostituire la prolunga.</li> </ul>
L'apparecchio a spruzzo è acceso ma non risucchia colore se il selettore è in posizione PRIME.	<ul style="list-style-type: none"> <li>• Si è verificato un problema del motore.</li> <li>• L'unità non si riempie correttamente o ha perso materiale di riempimento.</li> <li>• Il secchio della vernice è vuoto o il tubo di aspirazione non è immerso totalmente nella vernice.</li> <li>• Il tubo di aspirazione è ostruito.</li> <li>• Il filtro di aspirazione è ostruito.</li> <li>• Il tubo di aspirazione è lento a livello della valvola di ammissione.</li> <li>• La valvola di ammissione o valvola di sgravo è bloccata.</li> <li>• La valvola di ammissione è usurata o danneggiata.</li> <li>• La valvola PRIME/SPRAY è ostruita.</li> </ul>	<ul style="list-style-type: none"> <li>• Spegnere l'apparecchio, ruotare il selettore in posizione PRIME (verticale), estrarre il connettore di rete e lasciare raffreddare l'apparecchio per min. 30 minuti. Rimuovere la causa del surriscaldamento, p.e. fessure di ventilazione coperte.</li> <li>• Rivolgersi all'assistenza Wagner</li> <li>• Provare a riempire nuovamente l'unità.</li> <li>• Riempire nuovamente il secchio o inserire il tubo di aspirazione nella vernice.</li> <li>• Pulire il tubo di aspirazione</li> <li>• Pulire il filtro di aspirazione.</li> <li>• Serrarla saldamente</li> <li>• Attenersi alle istruzioni del capitolo "Guida in caso di problemi con il sistema di aspirazione".</li> <li>• Sostituire</li> <li>• Rivolgersi all'assistenza Wagner</li> </ul>

Anomalia	Causa	Rimedio
L'apparecchio a spruzzo aspira la vernice ma la pressione scende quando viene attivata l'aerografo.	<ul style="list-style-type: none"> <li>• L'ugello di spruzzatura è usurato.</li> <li>• Il filtro di aspirazione è ostruito.</li> <li>• Il filtro dall'aerografo è ostruito (se montato).</li> <li>• La vernice è troppo pesante o grossolana.</li> <li>• Il gruppo valvola di ammissione è usurato o danneggiato.</li> </ul>	<ul style="list-style-type: none"> <li>• Sostituire l'ugello di spruzzatura con uno nuovo.</li> <li>• Pulire il filtro di aspirazione.</li> <li>• Pulire o sostituire il filtro corretto.</li> <li>• Diluire o scolare la vernice.</li> <li>• Sostituire</li> </ul>
L'aerografo perde	<ul style="list-style-type: none"> <li>• I componenti interni dall'aerografo sono usurati o sporchi.</li> </ul>	<ul style="list-style-type: none"> <li>• Rivolgersi all'assistenza Wagner</li> </ul>
Il gruppo ugello perde.	<ul style="list-style-type: none"> <li>• L'ugello è montato in modo errato.</li> <li>• Una guarnizione è sporca.</li> </ul>	<ul style="list-style-type: none"> <li>• Controllare il gruppo ugello e montare in modo appropriato.</li> <li>• Pulire la guarnizione.</li> </ul>
L'aerografo non spruzza	<ul style="list-style-type: none"> <li>• L'ugello di spruzzatura è ostruito.</li> <li>• Il filtro dall'aerografo è ostruito (se montato).</li> <li>• L'ugello di spruzzatura è in posizione inversa.</li> </ul>	<ul style="list-style-type: none"> <li>• Pulire l'ugello e utilizzare il kit di filtraggio HEA.</li> <li>• Pulire o sostituire il filtro corretto.</li> <li>• Collocare l'ugello nella posizione in avanti.</li> </ul>
Lo schermo di verniciatura presenta difetti nella parte finale.	<ul style="list-style-type: none"> <li>• La vernice è troppo pesante o grossolana.</li> <li>• L'ugello di spruzzatura è ostruito.</li> <li>• L'ugello di spruzzatura è usurato.</li> <li>• Il filtro dall'aerografo è ostruito (se montato).</li> <li>• Il filtro di aspirazione è ostruito.</li> <li>• Il gruppo valvola di ammissione è usurato o danneggiato.</li> </ul>	<ul style="list-style-type: none"> <li>• Diluire o scolare la vernice.</li> <li>• Pulire l'ugello e utilizzare il kit di filtraggio HEA.</li> <li>• Sostituire l'ugello di spruzzatura con uno nuovo.</li> <li>• Pulire o sostituire il filtro corretto.</li> <li>• Pulire il filtro di aspirazione.</li> <li>• Sostituire</li> </ul>

### 3 anni + 1 di garanzia

Oltre alla garanzia di legge, sul presente prodotto, J. Wagner GmbH con sede in D-88677 Markdorf, concede una garanzia aggiuntiva di 36 mesi (garanzia sul dispositivo). Detto periodo di garanzia viene esteso di ulteriori 12 mesi se il dispositivo viene registrato entro 28 giorni dalla data di acquisto all'indirizzo <https://go.wagner-group.com/3plus1>.

La garanzia comprende l'eliminazione gratuita di difetti che siano riconducibili, in maniera comprovabile, all'utilizzo di materiale non privo di difetti al momento della produzione o a errori di montaggio del prodotto, nonché la sostituzione gratuita dei componenti difettosi, qualora non esclusi dalla garanzia.

I diritti di garanzia per i vizi della cosa spettanti per legge all'acquirente per lo scopo previsto a partire dalla consegna dell'oggetto acquistato, non è limitato dalla presente garanzia. Sia la garanzia che il diritto di garanzia per i vizi della cosa previsto dalle legge decadono nel caso in cui il dispositivo sia stato aperto da persone non facenti parte del personale di assistenza WAGNER autorizzato.

Su richiesta, le condizioni di garanzia dettagliate possono essere ottenute dai nostri partner autorizzati WAGNER (vedere il sito web o le istruzioni d'uso) o sotto forma di testo sul nostro sito web:

<https://go.wagner-group.com/hf-warranty-conditions>



- Con riserva di modifiche

### Dichiarazione di conformità CE

Dichiariamo sotto la nostra esclusiva responsabilità, che il presente prodotto corrisponde alle relative disposizioni seguenti: 2006/42/CE, 2014/30/UE, 2011/65/UE, 2012/19/UE

Norme armonizzate:

EN ISO 12100, EN 1953, EN 62841-1, EN 55014-1, EN 55014-2, EN IEC 61000-3-2, EN 61000-3-3, EN 62233

La dichiarazione di conformità UE è allegata al prodotto.

Se necessario, può esserne richiesta una copia con il numero d'ordine **2373934**.

# ¡Advertencia!

**Atención: ¡Peligro de lesiones por inyección!**  
**Los equipos airless desarrollan unas presiones de pulverización extremadamente elevadas.**



## Peligro

1

Los dedos, las manos u otras partes del cuerpo no deben entrar nunca en contacto con el chorro!

No dirija nunca la pistola pulverizadora sobre sí mismo o sobre personas o animales. No utilice nunca la pistola pulverizadora sin protección contra el contacto con el chorro. Una lesión por proyección no se debe tratar como una herida de corte sin importancia. En caso de una lesión cutánea causada por material de recubrimiento o disolvente es necesario acudir inmediatamente al médico para obtener un tratamiento rápido y experto. Informe al médico sobre el material de recubrimiento o el disolvente utilizado.

2

Antes de cada puesta en servicio se tienen que observar los siguientes puntos según las instrucciones de servicio:

1. No se permite utilizar equipos defectuosos.
2. Bloquear la pistola pulverizadora con la palanca de seguridad en el disparador.
3. Asegurar la puesta a tierra - La conexión se tiene que establecer a través de una toma de corriente de tipo Schuko con puesta a tierra debidamente establecida.
4. Comprobar la presión de servicio admisible de la manguera de alta presión y la pistola pulverizadora.
5. Comprobar la estanqueidad de todos los elementos de unión.

3

Las instrucciones para la limpieza y el mantenimiento periódicos del equipo se tienen que cumplir estrictamente.

Antes de efectuar cualquier trabajo en el equipo y en cada interrupción del trabajo, se tienen que observar las siguientes reglas:






1. Descargar la presión de la pistola pulverizadora y la manguera de alta presión.
2. Bloquear la pistola pulverizadora con la palanca de seguridad en el disparador.
3. Desconectar el equipo.

# ¡Preste atención a la seguridad!

Le felicitamos por la adquisición de su equipo de aplicación de pintura WAGNER.

Ha adquirido un aparato de marca acreditada que para un funcionamiento sin dificultades no requiere de una limpieza y mantenimiento esmerados. **Antes de poner el equipo en funcionamiento le rogamos leer atentamente a fondo las instrucciones de manejo y observar las indicaciones de seguridad. Guarde las instrucciones de manejo en un sitio bien protegido.**

### Explicación de los símbolos utilizados

 Peligro	Identifica un peligro inminente. Si no se evita, las consecuencias serán la muerte o lesiones de máxima gravedad.
	Identifica consejos para la aplicación y otras indicaciones especialmente útiles.
	Lleve una protección auditiva apropiada durante el trabajo.
	Lleve una protección respiratoria apropiada durante el trabajo.
	Lleve guantes de protección apropiados durante el trabajo.

### Indicaciones generales de seguridad

**¡ADVERTENCIA!** *Se tienen que leer todas las instrucciones. Las faltas cometidas en el cumplimiento de las instrucciones expuestas a continuación pueden causar golpes, fuego y/o graves lesiones. **Sírvase conservar cuidadosamente el modo de empleo y adjúntelo al producto en caso de entregarlo a una tercera persona.** El siguiente término "herramienta eléctrica" empleado se refiere a las herramientas con funcionamiento alimentado a red (con cable de red) y a las herramientas alimentadas a acumulador (sin cable de red)*



#### 1. Seguridad en el trabajo

- Mantener el área de trabajo limpia y bien iluminada. *Las áreas de trabajo desordenadas u oscuras pueden provocar accidentes.*
- No trabaje con el equipo en ambientes con peligro de explosión, donde se encuentran líquidos, gases o polvos inflamables. *Las herramientas eléctricas generan chispas, que pueden inflamar el polvo o los vapores.*
- Mantenga a los niños y a otras personas alejados de la herramienta eléctrica durante el uso. *Al distraerse puede perder el control ejercido sobre el aparato.*

#### 2. Seguridad eléctrica

- El enchufe de red del equipo debe corresponder a la caja de enchufe, y no deberá modificarse de ningún modo. **No utilice enchufes adaptadores junto con los equipos con protección a tierra.** *Los enchufes originales con sus correspondientes cajas de enchufe disminuyen el riesgo de una descarga eléctrica.*
- Evite el contacto con superficies puestas a tierra, como tuberías, calefactores, hornillos y neveras. *Existe un elevado riesgo por descarga eléctrica si su cuerpo tiene contacto a tierra.*
- Mantenga el equipo alejado de la lluvia o la humedad. *La penetración de agua a un equipo eléctrico aumenta el riesgo de una descarga eléctrica.*
- No utilice el cable para fines extraños, como para trasladar o colgar el equipo, o para extraer la clavija de la caja de enchufe. **Mantenga el cable alejado del calor, aceite, cantos cortantes o componentes móviles.** *Los cables deteriorados o enredados aumentan el riesgo de una descarga eléctrica.*
- Cuando trabaje al aire libre, utilice únicamente cables de prolongación que estén también permitidos para zonas exteriores. *La utilización de un cable de prolongación adecuado para zonas exteriores disminuye el riesgo de una descarga eléctrica.*



- f) **Si la operación del equipo en un ambiente húmedo es inevitable, utilice un interruptor de corriente de defecto.** *El uso de un interruptor de corriente de defecto evita el riesgo de descargas eléctricas.*

### 3. Seguridad de personas

- a) **Esté siempre alerta, preste atención a lo que está haciendo y proceda conscientemente al trabajar con una herramienta eléctrica. No utilice el equipo cuando se sienta cansado o está bajo los efectos de drogas, alcohol o medicamentos.** *Un momento de descuido durante la utilización del equipo puede dar lugar a serias lesiones.*
- b) **Use indumentaria protectora personal y siempre gafas protectoras.** *El uso de indumentaria protectora personal, como mascarilla antipolvo, zapatos de seguridad antideslizantes, casco protector o protección de los oídos, según tipo y aplicación de la herramienta eléctrica, disminuye el riesgo de lesiones.*
- c) **Evite una puesta en marcha sin querer. Asegúrese que el interruptor está en la posición "OFF" antes de introducir la clavija en la caja de enchufe.** *Si al trasladar el equipo, tiene el dedo puesto en el interruptor o conecta el equipo a la alimentación de corriente con el interruptor puesto en ON, pueden producirse accidentes.*
- d) **Retire las herramientas de ajuste o las llaves para tuercas, antes de conectar el equipo.** *Una herramienta o llave puesta en una parte giratoria del equipo puede causar lesiones.*
- e) **No se sobreestime. Cuide de estar seguramente apostado y mantenga en todo momento el equilibrio.** *De esta manera puede controlar mejor el equipo en situaciones inesperadas.*
- f) **Use indumentaria adecuada. No use ropa amplia o bisutería. Mantenga el cabello, la ropa y los guantes alejados de las partes que están en movimiento.** *La ropa amplia, la bisutería o los cabellos largos pueden ser agarrados por las partes que están en movimiento.*
- g) **No se deje llevar por una falsa sensación de seguridad y no pase por alto las normas de seguridad para las herramientas eléctricas, incluso cuando esté familiarizado con el uso frecuente de herramientas eléctricas.** *Un manejo descuidado puede ocasionar lesiones graves en tan solo una fracción de segundo.*

### 4. Manejo y uso cuidadoso de las herramientas eléctricas

- a) **No sobrecargue el equipo. Utilice para su trabajo la herramienta eléctrica apropiada, así sus labores se desarrollarán de la mejor y más segura manera en el régimen de rendimiento indicado.**
- b) **No utilice la herramienta eléctrica si su interruptor está defectuoso.** *Una herramienta eléctrica que no permite su conexión o desconexión es peligrosa y deberá ser reparada.*
- c) **Extraiga la clavija de la caja de enchufe, antes de proceder a ajustes en el equipo, sustituir accesorios o trasladar el equipo.** *Esta medida de precaución impide el arranque sin querer del equipo.*
- d) **Guarde las herramientas eléctricas fuera del alcance de los niños. No permita el uso del equipo a personas que no están familiarizadas con él, o que no han leído estas instrucciones.** *Las herramientas eléctricas son fuentes de peligros si son utilizadas por personas sin experiencia.*
- e) **Cuide el equipo con esmero. Compruebe si sus partes móviles funcionan correctamente y no se atascan, o si hay piezas rotas o dañadas que afectan el funcionamiento del equipo. Disponga la reparación de las piezas dañadas, antes de volver a utilizar el equipo.** *Numerosos accidentes son causados por herramientas eléctricas con mantenimiento deficiente.*
- f) **Utilice herramientas eléctricas, accesorios, herramientas de aplicación, etc. conforme a lo especificado en estas instrucciones para este tipo de equipo especial, teniendo en cuenta las condiciones de trabajo y la actividad a ser realizada.** *El uso de herramientas eléctricas para otros fines que las aplicaciones previstas, puede conducir a situaciones peligrosas.*
- g) **Mantenga los mangos y las superficies de agarre secos, limpios y sin aceite ni grasa.** *Los mangos y superficies de agarre resbaladizos no permiten un manejo seguro ni controlar las herramientas eléctricas en situaciones inesperadas.*

### 5. Service

- a) **Disponga la reparación de su equipo únicamente a través del personal del ramo cualificado y sólo empleando piezas de recambio originales.** *Con ello prevalece la seguridad del equipo.*
- b) **Si el cable de conexión de red de este equipo está dañado, debe ser reemplazado por el fabricante o su servicio posventa, o bien por una persona cualificada semejante, para evitar riesgos.**

### Protección de la salud



Peligro

**¡Atención! Ponerse protección respiratoria: Las nieblas de pintura y los vapores de disolventes son perjudiciales para la salud. Trabajar únicamente en recintos que estén bien ventilados o que dispongan de ventilación artificial. Se recomienda ponerse ropa de trabajo, gafas protectoras, protección de los oídos y guantes.**

## Materiales de recubrimiento inflamables



Las pistolas de pulverización no deben utilizarse para pulverizar sustancias inflamables.

## Protección contra explosiones



No se permite utilizar el equipo en establecimientos sujetos al Reglamento alemán de protección contra explosiones.

## Peligro de explosión e incendio durante los trabajos de pulverización por fuentes de encendido



No deben existir fuentes de encendido en el entorno, por ejemplo llamas descubiertas, cigarrillos, puros y pipas, chispas, alambres incandescentes, superficies calientes, etc.

## Carga electrostática (formación de chispas o llamas)



Debido a la velocidad de flujo del material de recubrimiento durante la pulverización se pueden producir cargas electrostáticas en el equipo. Al descargarse, éstas pueden causar la formación de chispas o llamas. Por esta razón es necesario que el equipo esté siempre puesto a tierra a través de la instalación eléctrica. La conexión se tiene que establecer a través de una toma de corriente de tipo Schuko con puesta a tierra debidamente establecida.

## Ventilación

Para evitar riesgos de incendio y explosión, así como daños a la salud durante los trabajos de proyección, se deberá asegurar una buena ventilación natural o artificial.

## Asegurar el aparato y la pistola pulverizadora

Todas las mangueras, conexiones y elementos filtrantes se tienen que asegurar antes de la puesta en servicio de la bomba pulverizadora. Elementos sin asegurar pueden desprenderse con una gran fuerza o puede salir líquido a alta presión, lo cual puede causar graves lesiones.

La pistola pulverizadora se debe bloquear siempre durante el montaje o desmontaje de la boquilla y durante las interrupciones del trabajo.

## Retroceso de la pistola pulverizadora



Con una presión de servicio elevada, el accionamiento del disparador produce una fuerza de retroceso de hasta 15N. En caso de no estar preparado para ello, es posible que la mano sea impulsada hacia atrás o que el operador pierda el equilibrio. Esto puede causar lesiones. Un esfuerzo permanente causado por este retroceso puede causar daños permanentes a la salud.

## Máx. presión de servicio

La presión de servicio admisible para la pistola pulverizadora, los accesorios de la pistola pulverizadora y la manguera de alta presión no debe ser inferior a la presión de servicio máxima indicada de 110 bares (11 MPa).

## Material de recubrimiento

Preste atención a los peligros que pueden proceder del material pulverizado y observe igualmente las indicaciones en las etiquetas de los depósitos, o las instrucciones del fabricante del material pulverizable.

No pulverice materiales cuyo grado de peligrosidad no es conocido.

## Manguera de alta presión (advertencia de seguridad)



Atención, ¡riesgo de lesiones mediante inyección! Como consecuencia de desgaste, dobleces y un uso inapropiado se pueden formar fugas en la manguera de alta presión. A través de una fuga se puede inyectar líquido en la piel.

Comprobar atentamente la manguera de alta presión antes de cada uso.

Sustituir inmediatamente la manguera de alta presión dañada.

¡No repare nunca usted mismo una manguera de alta presión defectuosa!

Evitar doblarla o plegarla demasiado, radio de flexión mínimo, aprox. 20 cm.

No pasar por encima de la manguera de alta presión, protegerla contra contactos con objetos agudos y cantos cortantes.

No tirar nunca de la manguera de alta presión para desplazar el equipo.

No torcer la manguera de alta presión.

No sumergir la manguera de alta presión en disolventes. Limpiar el exterior únicamente con un paño empapado.

Tender la manguera de alta presión de manera que no pueda representar un riesgo de tropiezo.

La carga electrostática de la pistola pulverizadora y la manguera de alta presión se desvía a través de la manguera de alta presión.

Por esta razón, la resistencia eléctrica entre las conexiones de la manguera de alta presión tiene que ser igual o inferior a 197 k $\Omega$ /m (60 k $\Omega$ /ft.).



**Por razones de funcionamiento, seguridad y vida útil, sólo se deberán utilizar mangueras de alta presión y boquillas pulverizadoras originales de WAGNER. Vista de conjunto: ver "Lista de piezas de recambio".**



**En mangueras de alta presión viejas aumenta el riesgo de defectos. Wagner recomienda sustituir la manguera de alta presión al cabo de 6 años.**

## Conexión del aparato

La conexión se tiene que establecer a través de una toma de corriente de tipo Schuko con puesta a tierra debidamente establecida. La conexión tiene que estar dotada de un interruptor de corriente de defecto INF  $\leq$  30 mA.

## Colocación del equipo



Peligro

**Para el trabajo en el interior:**

**En el entorno del equipo no se deben formar vapores que contengan disolventes. Colocación del equipo en el lado apartado del objeto a recubrir. Se deberá observar una distancia mínima de 5 m entre el equipo y la pistola pulverizadora.**

**Para el trabajo al aire libre:**

**No se deben arrastrar vapores que contengan disolventes hacia el equipo. Observe la dirección del viento. Coloque el equipo de modo que no lleguen vapores que contengan disolventes al equipo y puedan depositarse allí. Se deberá observar una distancia mínima de 5 m entre el equipo y la pistola pulverizadora.**

## Mantenimiento y reparaciones



Peligro

**Antes de realizar cualquier trabajo en el equipo, descargue la presión y desenchufe la clavija de red de la toma de corriente.**

## Limpieza del equipo



Peligro

**¡Peligro de cortocircuito en caso de penetración de agua!**

**El equipo no se debe limpiar nunca con un limpiador de alta presión o un limpiador al vapor de alta presión.**

## Limpieza del equipo con disolvente



Peligro

En caso de limpieza del equipo con disolvente, éste no se debe proyectar o bombear a un recipiente con un orificio pequeño (ojo de barril). Peligro por la formación de una mezcla explosiva de gas y aire. El depósito tiene que estar puesto a tierra.

No utilice materiales inflamables para la limpieza.

## Puesta a tierra del objeto a recubrir

El objeto a recubrir tiene que disponer de una puesta a tierra.

## Termofusible

El equipo está provisto de un termofusible que en caso de sobrecalentamiento desconecta el equipo. En este caso, desconecte el equipo, gire el selector a la posición PRIME (vertical), desenchufe la clavija de red y deje que el equipo se enfríe durante un mínimo de 30 minutos. Eliminar la causa del sobrecalentamiento, p.ej. ranuras para la aspiración de aire obstruidas.

## Funcionamiento en seco

El funcionamiento sin líquido provoca un mayor desgaste y daña la bomba. No permita en ningún caso que el aparato funcione durante más de 30 segundos en seco. Una de las causas del funcionamiento en seco puede ser la obstrucción de la pistola o del filtro de entrada/succión. Por lo tanto, revise y limpie los filtros regularmente.

Descripción (Fig. 1)	
1 Manguera de aspiración	2 Regulador de presión con interruptor de encendido / apagado integrado.
3 Asa de transporte	4 Compartimiento integrado para boquillas y piezas pequeñas
5 Boquilla 517 (para materiales de alta viscosidad, p.ej., pinturas para paredes interiores)	6 Pistola pulverizadora
7 Portaboquillas	8 Juego de filtros HEA
9 Filtros de pistola rojo (1 ud.), blanco (1 ud.*)	10 Boquilla 311 (para materiales de baja viscosidad, p.ej., esmaltes)
11 Manguera de alta presión	12 Selector (PRIME/SPRAY)
13 Tubo de retorno	14 Conexión de manguera
15 Filtro de entrada	15 Pulsador de la válvula de entrada
17 Manual de instrucciones	

\*viene premontado en la carcasa del filtro

## Materiales de recubrimiento procesables

Pinturas de dispersión y de látex para interiores.

Lacas y barnices con contenido de agua y disolventes.

Esmaltes, aceites, agentes separadores, barnices de resina sintética, barnices de PVC, masillas tapaporos, barnices de imprimación, pigmentos de carga y pinturas antioxidantes.



Según el material a aplicar se deberán utilizar un tamaño de boquilla y un filtro de pistola distintos.

Para materiales de alta viscosidad: Boquilla 311 → Filtro, rojo

Para materiales de baja viscosidad: Boquilla 517/619 → Filtro, blanco

## Los materiales pulverizables siguientes no son aptos para ser procesados

Materiales que contengan componentes muy abrasivos, **pintura para fachadas**, lejías y materiales de recubrimiento que contengan ácidos.

Materiales de recubrimiento inflamables, materiales que contienen acetona o solución nitrosa.



Por favor, póngase en contacto con el Servicio Wagner para aclarar en caso de duda si el material de recubrimiento puede ser procesado.

## Campo de aplicación

Recubrimiento de paredes en el interior, así como en objetos pequeños y medianos en el exterior (p.ej. vallas de jardín, puertas de garaje, etc.).

## Herramientas y medios auxiliares necesarios

- Llave de tuercas (13, 16, 17, 20) o llave inglesa (2 uds.) y llave Allen (10 mm)
- Llave Allen (2,5 mm)
- Recipiente vacío
- Un trozo grande de cartón
- Material para tapar

## Preparación del puesto de trabajo



Hay que pegar las cajas de enchufes y los interruptores.

**¡Peligro de electrocución en caso de penetración del material pulverizado!**

Cubra todas las superficies y objetos que no se deberán pintar o retírelos de la zona de trabajo.

No asumimos ninguna responsabilidad en caso de daños causados por neblina de pintura (overspray).



Peligro

**¡La pintura al silicato corroe las superficies de cristal y de cerámica en caso de entrar en contacto con ellas! Por esta razón es absolutamente necesario cubrir por completo todas las superficies de este tipo.**



Preste atención a la calidad de la cinta de enmascaramiento utilizada. Sobre papeles pintados y superficies pintadas, no utilice cintas que se adhieran excesivamente, con el fin de evitar daños al retirarlas. Retire las cintas adhesivas lenta y uniformemente, nunca a tirones. Deje cubiertas las superficies sólo el tiempo que sea estrictamente necesario para reducir al mínimo la posibilidad de que queden residuos al retirar las cintas adhesivas. Observe también las indicaciones del fabricante de la cinta adhesiva.

## Preparación del material de recubrimiento

Control Pro permite proyectar pinturas para interiores, lacas y barnices sin diluir o ligeramente diluidos. Puede ver la información detallada en la hoja de datos técnicos del fabricante de la pintura (→ descarga del Internet).

1. Remueva a fondo el material y dilúyalo en su envase conforme a la recomendación incluida al respecto (para remover se recomienda utilizar un agitador).

Dilución recomendada	
<b>Material de pulverización</b>	
Barnices	sin diluir
Impregnantes para madera (con disolventes o solubles en agua), colorantes, aceites, desinfectantes, productos fitosanitarios	sin diluir
Lacas de color con disolventes o solubles en agua, imprimaciones, lacas de acabado para automóviles, barnices de capa gruesa	diluir de 5 - 10 %
Pintura para interiores (dispersiones y pintura de látex)	diluir de 0 - 10 %



Los valores indicados en la tabla son orientativos.

La dilución óptima para el material utilizado se tiene que determinar mediante una prueba de proyección.

Detalles sobre la ejecución de la prueba de proyección se encuentran en el apartado "Técnica de pulverización".

## Montaje

1. Inserte ambas puertas/tapas en el compartimento.
2. Insertar el asa de transporte como se muestra en la ilustración y encajar presionando hacia abajo. (Fig. 2)
3. Quite las tapas de cobertura en la manguera y la conexión de manguera. (Fig. 3)
4. Coloque la pistola de pulverización en el extremo cónico del tubo (Fig 4,1) y gire la pistola sobre el tubo. Apriete con firmeza la rosca con una llave de tuercas (13).
5. Gire la rosca en el otro extremo del tubo en la conexión del tubo.  
Fije con una llave de tuercas (16) la conexión del tubo y apriete con firmeza el tubo con otra llave de tuercas (17) (Fig. 5)
6. Inserte el tubo de aspiración en la entrada del material y fíjelo con la abrazadera. (Fig. 6)
7. Inserte la tubería de retorno en el conector de retorno y asegúrelo con la abrazadera. (Fig. 7)

## Elementos de mando en el aparato (Fig. 8)

**A** El regulador de presión permite ajustar la presión de pulverización.

La presión de pulverización correcta depende del material utilizado.

Cuando el regulador de presión está en 0, el dispositivo está desconectado.

**B** Con el selector se pueden realizar los siguientes ajustes:

- |  |   |   |
|--|---|---|
| PRIME (el interruptor se encuentra en posición vertical)   | → | • Para el llenado previo del sistema con pintura<br>• Para la descarga de presión |
| SPRAY (el interruptor se encuentra en posición horizontal) | → | • Para la limpieza  |

## Pistola pulverizadora



Peligro

**Bloquee siempre el disparador cuando la boquilla pulverizadora o la pistola pulverizadora no se estén utilizando.**

- Baje el bloqueo del gatillo para bloquear el seguro del gatillo (Fig 9, A).
- Levante el bloqueo del gatillo para liberar el seguro del gatillo (Fig. 9, B).



Según el material a aplicar se deberán utilizar un tamaño de boquilla y un filtro de pistola distintos.

Para materiales de alta viscosidad: Boquilla 311 → Filtro, rojo  
 Para materiales de baja viscosidad: Boquilla 517/619 → Filtro, blanco

## Instrucciones para la descarga de presión



Peligro

**Observe siempre las instrucciones para la descarga de presión a la hora de desconectar el aparato. Con este procedimiento se descarga la presión de la manguera de pulverización y la pistola.**

1. Bloquee la pistola pulverizadora. (Fig. 9, A)
2. Desconecte el equipo (regulador de presión en posición 0).  
Gire el selector a la posición PRIME (vertical). (Fig. 10)
3. Desbloquee la pistola pulverizadora. Mantenga la pistola pulverizadora encima de un recipiente vacío y accione el gatillo para descargar la presión.
4. Bloquee la pistola pulverizadora.

## Puesta en servicio

**Antes de conectar a la red de alimentación, prestar atención de que la tensión de red coincida con los datos indicados en la placa de características del equipo.**

1. Coloque la línea de retorno con las abrazaderas en la manguera de succión.
2. Coloque el tubo de aspiración en el cubo de pintura. (Fig. 11)
3. Presione el pulsador rojo de la válvula de entrada para estar seguro de que la válvula de entrada está libre. (Fig. 12)
4. Enchufe el cable de red.
5. Gire el selector a la posición PRIME (vertical).
6. Encienda el dispositivo poniendo lentamente el regulador de presión en 2.
7. Vuelva a desconectar el dispositivo (regulador de presión 0) tan pronto como fluya la pintura a través de la línea de retorno al cubo de pintura.



Si no se aspira pintura, intente resolver el problema siguiendo los pasos descritos en el capítulo siguiente «Ayuda ante problemas de aspiración».

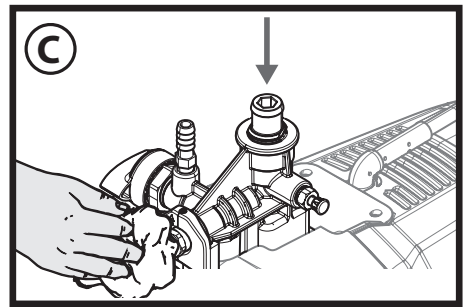
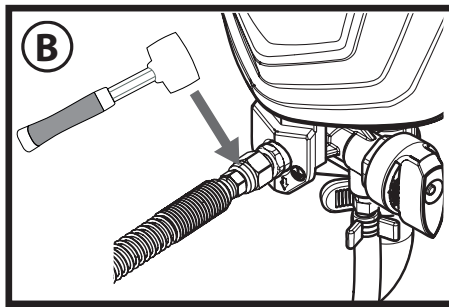
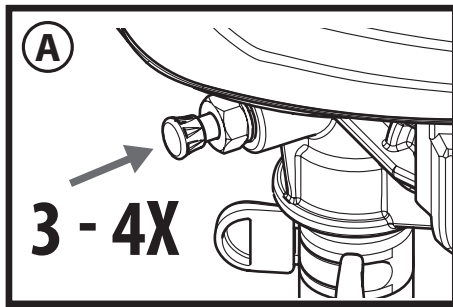
8. Gire el selector a la posición SPRAY (horizontal).
9. Mantenga la pistola pulverizadora en el borde de un recipiente vacío. (Fig. 13)
10. Desbloquee la pistola pulverizadora y mantenga accionado el gatillo hasta que el material salga uniformemente.
11. Suelte el gatillo y asegure la pistola pulverizadora.
12. Coloque el portaboquillas en la pistola pulverizadora (Fig. 14 A) y gírelo hasta la posición final (Fig. 14 B) para fijarlo.
13. Inserte la boquilla de forma que la punta esté dirigida hacia delante. (Fig. 15)

## Ayuda ante problemas de aspiración

1. Presionar 3-4 veces el pulsador de la válvula de aspiración. (Fig. A)  
Si no se resuelve el problema, continúe con el paso siguiente.
2. Golpee suavemente varias veces la conexión de la manguera, por ej. con un martillo de goma. (Fig. B)  
Si no se resuelve el problema, continúe con el paso siguiente.
3. Desconecte el aparato (regulador de presión en posición 0).
4. Retire la manguera de aspiración y de alta presión y dele la vuelta al dispositivo.
5. Introduzca aprox. 10 ml de agua en la entrada del material. (Fig. C)
6. Presionar 3-4 veces el pulsador de la válvula de aspiración.
7. Sujete un paño frente a la conexión de la manguera y conecte la bomba hasta que salga agua por la conexión de la manguera.



Si no se ha resuelto el problema, póngase en contacto con el servicio de atención al cliente.



## Técnica de pulverización



Peligro

Observe siempre las instrucciones para la descarga de presión a la hora de desconectar el aparato. Con este procedimiento se descarga la presión de la manguera de pulverización y la pistola.

Preste atención a que la manguera de pintura no esté doblada y que no se encuentren objetos con bordes cortantes en la proximidad.

- Conviene ejercitarse primero con un trozo de cartón o una superficie similar para comprobar el esquema de proyección y familiarizarse con el uso de la pistola pulverizadora.



Si se obtiene un esquema de proyección uniforme como en la Fig. 16 A, todos los ajustes son correctos.

Si el esquema de proyección muestra "bandas marginales" como en la Fig. 16 B, aumente paulatinamente la presión o siga diluyendo en pasos de 5% (observe la dilución máxima admisible según el fabricante).

- La clave de un resultado de alta calidad es el recubrimiento uniforme de toda la superficie. Mueva su brazo con una velocidad constante y mantenga la pistola pulverizadora a una distancia constante de la superficie. La distancia óptima es de 20 a 25 cm entre la boquilla pulverizadora y la superficie. (Fig. 17, A)
- Mantenga la pistola pulverizadora paralelamente a la superficie. Ejecute el movimiento con todo el brazo, no desde la muñeca. (Fig. 17, B)
- Mantenga la pistola pulverizadora en ángulo recto a la superficie. De lo contrario, el recubrimiento será más grueso en un extremo que en el otro. (Fig. 17, C)
- Active la pistola una vez que haya iniciado el movimiento. Suelte el gatillo antes de terminar el movimiento. (Fig. 17, D) La pistola pulverizadora se debería mover siempre al presionar o soltar el disparador. Haga solapar cada banda en aprox. un 30%. De este modo se consigue un recubrimiento uniforme.



Durante el trabajo, la bomba se conecta y desconecta frecuentemente para regular la presión. Esto es normal y no indica ningún funcionamiento incorrecto.

## Limpieza de una boquilla pulverizadora obstruida

Si el esquema de proyección se va deteriorando o deja de salir pintura de la boquilla a pesar de que la pistola estuviera activada, siga las siguientes instrucciones.



Peligro

No trate de limpiar la boquilla con un dedo. El líquido se encuentra bajo una presión elevada y puede causar lesiones por inyección.

1. Suelte el gatillo y bloquee la pistola. Gire la boquilla giratoria en 180°, de modo que la punta de la flecha apunte al lado posterior de la pistola (Fig. 18).



Cuando la boquilla pulverizadora se encuentra bajo presión puede ser muy difícil girarla. Gire el selector a la posición PRIME (vertical) y accione el gatillo. De este modo se descarga la presión y la boquilla se puede girar más fácilmente.

2. Gire el selector a la posición SPRAY (horizontal).
3. Desbloquee la pistola y presione el gatillo mientras dirija la pistola sobre un trozo de madera o de cartón que no se necesite más. De este modo, la obstrucción se elimina con la presión en la manguera de pulverización. Una vez que la boquilla esté limpia, la pintura líquida vuelve a salir en un chorro recto de alta presión.
4. Suelte el gatillo y bloquee la pistola. Gire la boquilla, de modo que la flecha apunte de nuevo hacia delante. Desbloquee la pistola y reanude el proceso de pulverización.



Con el juego de filtros HEA se pueden minimizar las obstrucciones de la tobera (véase "Juego de filtros HEA").

## Juego de filtros HEA

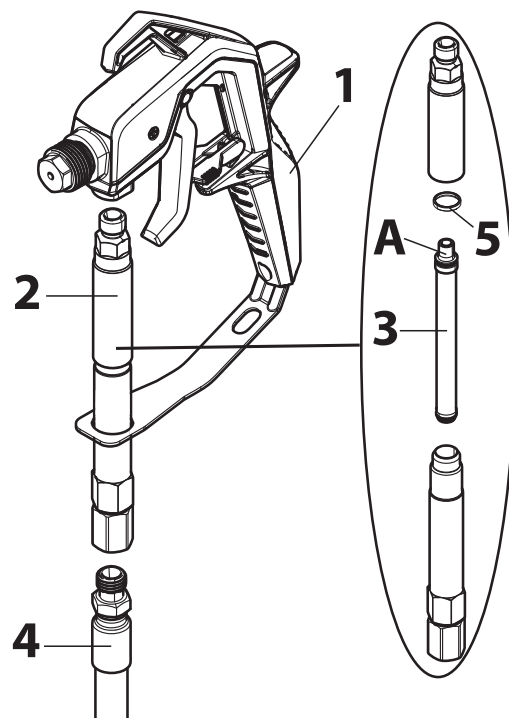
### Montaje



Peligro

La pistola y el tubo flexible de alta presión deben estar despresurizados antes de montar/desmontar el juego de filtros.

1. Soltar el tubo flexible de alta presión de la pistola (1).
2. En caso necesario, atornillar la carcasa del filtro (2) e introducir el filtro (3) adecuado para la tobera (la cara cónica (A) va hacia arriba).  
Boquilla 311 → Filtro, rojo  
Boquilla 517 / 619 → Filtro, blanco (viene premontado en la carcasa del filtro).
3. Atornillar firmemente la carcasa del filtro (2) a la pistola (1).
4. Atornillar firmemente el tubo flexible de aire comprimido (4) a la carcasa del filtro (2).



### Limpieza



Peligro

La pistola y el tubo flexible de alta presión deben estar despresurizados antes de montar/desmontar el juego de filtros.

1. Quitar la carcasa del filtro (2) de la manguera (4) y la pistola (1).
2. Atornillar la carcasa del filtro (2) y extraer el filtro (3).
3. Limpiar a fondo el filtro (3) y la carcasa del filtro (2) (en caso de desgaste, reemplazar el filtro).
4. Cuando lo vuelva a ensamblar, procure no perder la junta 5.

### Interrupción del trabajo



Peligro

Observe siempre las instrucciones para la descarga de presión a la hora de desconectar el aparato. Con este procedimiento se descarga la presión de la manguera de pulverización y la pistola.

- Desconecte el aparato (regulador de presión en posición 0) y desenchufe la clavija de la red.
- Coloque la pistola pulverizadora en una bolsa de plástico y ciérrela herméticamente.
- Aplicar algo de agua a la superficie de pintura, para que no se forme ninguna capa sobre el material.

### Puesta fuera de servicio y limpieza

Una limpieza apropiada es requisito indispensable para un funcionamiento correcto del equipo de aplicación de pintura. La ausencia de limpieza o una limpieza inapropiada anula todo derecho de garantía.



Peligro

No utilice materiales inflamables / solución nitrosa para la limpieza.



Limpe el aparato siempre directamente después de terminar el trabajo. La presencia de material de recubrimiento seco dificulta la limpieza.

1. Realice una descarga de presión.
2. Bloquee la pistola pulverizadora.
3. Retire el portaboquillas de la pistola pulverizadora. (Fig. 19)
4. Coloque la manguera de aspiración y el tubo de retorno en un recipiente con agua o en una solución de limpieza apropiada para el material utilizado.
5. Mantenga la pistola pulverizadora en el borde de un recipiente vacío. (Fig. 20)



Peligro

Establezca la puesta a tierra de la pistola al aclarar disolventes encima de un recipiente metálico.

6. Desbloquee la pistola y apriete el gatillo.



7. Gire el selector a la posición SPRAY y ajuste la presión al máximo.
8. Suelte de nuevo el gatillo cuando salga el producto de limpieza.
9. Gire el selector a la posición PRIME (vertical).
10. Mantenga la pistola de pulverización en el borde del recipiente de limpieza.
11. Apriete el gatillo y manténgalo presionado hasta que solo salga líquido claro.
12. Desconecte el aparato y desenchufe la clavija de la red.
13. Gire el selector a la posición PRIME (vertical).
14. Accione el gatillo para descargar la presión.
15. Bloquee la pistola pulverizadora.
16. Desconecte del tubo de la pintura la pistola de pulverización, ayudándose de las llaves de tuercas (13).



En caso de usar el HEA Filter Set [Conjunto de Filtro HEA], desmontar y limpiar el mismo de acuerdo con la información en el capítulo "Juego de filtros HEA".

17. Retire la boquilla (1), la arandela (2) y el soporte (3) del portaboquillas (4) y limpie todos los elementos a fondo. (Fig. 21)
18. Vuelva a insertar el soporte y la arandela en el portaboquillas.  
Enrosque el portaboquillas en la pistola.
19. Retire la manguera de aspiración del equipo base.
20. Retire el tubo de retorno.
21. Limpie el exterior de ambas mangueras con un trapo.
22. Retire el disco de filtro (1) con cuidado del filtro de aspiración. (Fig. 22)
23. Limpie el disco de filtro a fondo bajo el grifo.
24. Con la ayuda de una llave de tuercas (17), retire la manguera de alta presión del aparato base.



Los pasos que se describen a continuación para conservar la bomba son especialmente importantes para que el dispositivo pueda volver a funcionar sin problemas la próxima vez que se utilice.

25. Sumerja la válvula de entrada en un recipiente lleno de líquido conservante (p.ej., aceite doméstico). (Fig. 23)
26. Enchufe la clavija de red.
27. Coloque un trapo delante de la conexión de manguera y conecte el aparato durante aprox. 5 segundos. (Fig. 24)  
Con este proceso se conserva la bomba.

## Mantenimiento y reparaciones



**Antes de realizar cualquier trabajo en el equipo, descargue la presión y desenchufe la clavija de red de la toma de corriente.**

Peligro

### a) Limpieza de la válvula de entrada



Si se producen problemas durante la aspiración del material, puede ser necesario realizar una limpieza o un cambio de la válvula de entrada. La limpieza y el mantenimiento correctos del equipo permiten evitar problemas.

1. Retire la manguera de aspiración del equipo base.
2. Retire del dispositivo básico la válvula de entrada (Fig. 25,1), sirviéndose de una llave de tuercas (20) o una llave Allen (10 mm).
3. Extraiga de la válvula de entrada el asiento de la válvula (fig. 25, 2), la bola (3), la junta tórica (4) y el muelle (5).
4. Limpie a fondo el alojamiento de la válvula de entrada y todos los componentes con una solución de limpieza adecuada y, en caso necesario, reemplácelos.
5. Engrase la junta tórica (Fig. 25,6) en la válvula de entrada.
6. Vuelva a colocar el asiento de la válvula (fig. 25, 2), la bola (3), la junta tórica (4) y el muelle (5) en la válvula de entrada.
7. Vuelva a colocar el montaje de la válvula de entrada atornillándolo en el pulverizador.

### b) Limpieza de la válvula de descarga



En caso de un patrón de rociado malo, habrá que limpiar o reemplazar la válvula de descarga, según lo que sea necesario. La limpieza y el mantenimiento correctos del equipo permiten evitar problemas.

1. Con la ayuda de una llave de tuercas (17), retire la manguera de alta presión del aparato base.
2. Afloje el tornillo (llave Allen 2,5 mm) en la válvula de descarga (Fig. 26) sin retirarla.
3. Retire del dispositivo básico la válvula de entrada (Fig. 27,1) con una llave de tuercas (16).
4. Limpie a fondo el alojamiento de la válvula de descarga y la válvula de descarga con una solución de limpieza adecuada y, en caso necesario, reemplace la válvula de descarga.

5. Inserte de nuevo la válvula de descarga nueva o limpia.
6. Vuelva a apretar con firmeza el tornillo (Fig. 26).



Peligro

**Apriete bien el tornillo para asegurarse de que la puesta a tierra de la manguera y la pistola sea correcta.**

### Lista de piezas de recambio (Fig. 28)

Pos.	Denominación	Nº de ped.
1	Pistola pulverizadora (completa con portaboquillas)*	0517100
2	Boquilla 517 (para materiales de alta viscosidad, p.ej., pinturas para paredes interiores)* Boquilla 311 (para materiales de baja viscosidad, p.ej., esmaltes)*	0517517 0517311
3	Portaboquillas	0517200
4	Juego de juntas*	0517900
5	Juego de filtros HEA (con filtro rojo y filtro blanco)	0517202
6	Filtro, rojo (boquilla 311, 2 unidades)* Filtro, blanco (boquilla 517/619, 2 unidades)*	0418711 0418713
7	Manguera de alta presión, 9 m*	0580050
8	Asa de transporte	0580175A
9	Puerta (negra, 1 ud.) Puerta (amarilla, 1 ud.)	0580041B 0580041Y
10	Manguera de aspiración y tubo de retorno*	0580159A
11	Pinza (manguera de aspiración)	9890222
12	Pinza (tubo de retorno)	0327226
13	Tubo de retorno*	0580487A
14	Pinza (1 ud.)	0512390
15	Cuerpo de filtro	0580154
16	Filtro *	0580155
17	Válvula de descarga*	2399767
18	Juego de reparación válvula de entrada*	0580391
19	Cuerpo de válvula de entrada	0580071A

\* **Pieza de desgaste: No cubierta por la garantía**

### Accesorios (no comprendidos en el volumen de suministro)

Denominación	Nº de ped.
Boquilla 619 (Para materiales de alta viscosidad, p.ej., pinturas para paredes interiores. Para el recubrimiento de superficies grandes)	0517619
Prolongación de boquilla (30 cm)	0517700
Aceite (118 ml)	2319722

Otra información de la paleta de productos WAGNER respecto a la refacción, visite [www.wagner-group.com](http://www.wagner-group.com)

### Datos técnicos

Tipo de bomba	Bomba de émbolo
Tensión	230 V~ 50 Hz
Potencia absorbida	550 W
Protección	Conexión únicamente a una toma de corriente con protección de corriente de defecto (16 A)
Clase de protección	I
Máx. presión de pulverización	11 MPa (110 bar)
Cantidad máx. suministrada	1,25 l/min
Nivel de presión sonora*	83 dB (A) Inseguridad K= 3 db
Potencia de presión acústica*	95 dB (A) Inseguridad K= 3 db
Nivel de vibración*	< 2,5 m/s <sup>2</sup> Inseguridad K= 1,5 m/s <sup>2</sup>
Temperatura máx. material de recubrimiento	40°C
Longitud de la manguera	9 m
Longitud máx. de la manguera	30 m
Dimensiones del producto	aprox. 46,5 x 32 x 38 cm

### Datos técnicos

Peso	aprox. 7,6 kg
------	---------------

\* Medición según EN 50580:2014

### Información sobre el nivel de vibraciones

El nivel de vibraciones ha sido medido conforme a un procedimiento de comprobación normalizado y se puede utilizar para la comparación de herramientas eléctricas.

El nivel de vibraciones sirve también para una evaluación inicial de la generación de vibraciones.

**¡Atención!** El valor de emisión de vibraciones durante el uso efectivo de la herramienta eléctrica puede diferir del valor indicado, según la manera en que se utiliza la herramienta eléctrica. Es necesario establecer medidas de seguridad para la protección del operador basadas en una evaluación de la exposición en las condiciones de uso efectivas (para este fin se tienen que considerar todas las partes del ciclo de funcionamiento, por ejemplo los tiempos durante los cuales la herramienta eléctrica está apagada y aquellos durante los cuales está encendida pero funciona sin carga).

### Observaciones sobre la eliminación de residuos



El aparato, junto con sus accesorios y su embalaje, se debería destinar al reciclaje adecuado. No tire el aparato junto con la basura doméstica. Ayude a mantener limpio el medio ambiente y lleve así su aparato a un centro local de recogida de residuos o infórmese del modo de proceder a este respecto en el comercio especializado. Los restos de pintura y disolventes no se deben verter al alcantarillado, al sistema de desagüe o a los residuos domésticos. Se deberán eliminar por separado como residuos especiales. Observe al respecto las indicaciones que figuran en el embalaje de los productos.

### Información importante acerca de la responsabilidad debida a productos defectuosas

A raíz de un decreto de la UE entrado en vigor el 01.01.1990, el fabricante sólo se responsabiliza de su producto si todas las piezas provienen del fabricante o han sido autorizadas por éste o si todos los elementos son montados y utilizados conforme a las normas. Al utilizar piezas de recambio o accesorios ajenos, la responsabilidad puede anularse completa o parcialmente.

### Eliminación de averías

Avería	Causa	Remedio
El aparato no se enciende.	<ul style="list-style-type: none"> <li>• El aparato no está enchufado.</li> <li>• El pulverizador se ha apagado cuando aún tenía poca presión.</li> <li>• No se recibe tensión de la toma de corriente.</li> <li>• El cable de extensión está dañado o tiene muy poca capacidad.</li> <li>• Equipo recalentado</li> <li>• Hay un problema con el motor.</li> </ul>	<ul style="list-style-type: none"> <li>• Enchufe el aparato.</li> <li>• Descargue la presión y vuelva a colocar el selector en posición SPRAY</li> <li>• Pruebe de la forma adecuada la tensión de la fuente de alimentación.</li> <li>• Cambie el cable de extensión.</li> <li>• Desconecte el equipo, gire el selector a la posición PRIME (vertical), desenchufe la clavija de red y deje que el equipo se enfríe durante un mínimo de 30 minutos. Eliminar la causa del sobrecalentamiento, p.ej. ranuras para la aspiración de aire obstruidas.</li> <li>• Consulte al Servicio postventa Wagner</li> </ul>
El aparato está en marcha, pero no aspira pintura si el selector se coloca en la posición PRIME.	<ul style="list-style-type: none"> <li>• La unidad no se ceba correctamente o ha perdido cebo.</li> <li>• El cubo de pintura está vacío o el tubo de aspiración no está totalmente sumergido en la pintura.</li> <li>• La manguera de aspiración está atascada.</li> <li>• El filtro de entrada está atascado.</li> <li>• El tubo de aspiración está suelto en la válvula de entrada.</li> <li>• La válvula de entrada o válvula de descarta está atascada.</li> <li>• La válvula de entrada está gastada o dañada.</li> <li>• La válvula PRIME (Cebiar)/SPRAY (Pulverizar) está conectada.</li> </ul>	<ul style="list-style-type: none"> <li>• Intente volver a cebiar la unidad.</li> <li>• Vuelva a llevar el cubo o sumerja el tubo de aspiración en la pintura.</li> <li>• Limpie la manguera de aspiración.</li> <li>• Limpie el filtro de entrada.</li> <li>• Apriétela bien.</li> <li>• Siga las instrucciones del capítulo "Ayuda ante problemas de aspiración".</li> <li>• Cambiar</li> <li>• Consulte al Servicio postventa Wagner</li> </ul>

Avería	Causa	Remedio
El aparato absorbe pintura, pero la presión cae cuando se dispara la pistola.	<ul style="list-style-type: none"> <li>• La boquilla de pulverización está gastada.</li> <li>• El filtro de entrada está atascado.</li> <li>• El filtro de la pistola está atascado (en caso de que estuviera montado).</li> <li>• La pintura es muy pesada o gruesa.</li> <li>• La válvula de entrada está gastada o dañada.</li> </ul>	<ul style="list-style-type: none"> <li>• Cambie la boquilla del pulverizador por una nueva.</li> <li>• Limpie el filtro de entrada.</li> <li>• Limpie o cambie el filtro adecuado.</li> <li>• Diluya o filtre la pintura.</li> <li>• Cambiar</li> </ul>
Hay una fuga en la pistola pulverizadora.	<ul style="list-style-type: none"> <li>• Las piezas internas de la pistola están gastadas o sucias.</li> </ul>	<ul style="list-style-type: none"> <li>• Consulte al Servicio postventa Wagner</li> </ul>
Hay una fuga en la boquilla.	<ul style="list-style-type: none"> <li>• La boquilla se ha montado de la forma incorrecta.</li> <li>• Un sello está sucio.</li> </ul>	<ul style="list-style-type: none"> <li>• Revise el montaje de la boquilla y móntelo de la forma adecuada.</li> <li>• Limpie el sello.</li> </ul>
La pistola pulverizadora no pulveriza.	<ul style="list-style-type: none"> <li>• La boquilla de pulverización están atascados.</li> <li>• El filtro de la pistola está atascado (en caso de que estuviera montado).</li> <li>• La boquilla de pulverización está en posición inversa.</li> </ul>	<ul style="list-style-type: none"> <li>• Limpie la boquilla de pulverización y use el "Juego de filtros HEA".</li> <li>• Limpie o cambie el filtro adecuado.</li> <li>• Coloque la boquilla en posición hacia delante.</li> </ul>
El patrón de pintura tiene residuos.	<ul style="list-style-type: none"> <li>• La pintura es muy pesada o gruesa.</li> <li>• La boquilla de pulverización están atascados.</li> <li>• La boquilla de pulverización está gastada.</li> <li>• El filtro de la pistola está atascado (en caso de que estuviera montado).</li> <li>• El filtro de entrada está atascado.</li> <li>• La válvula de entrada está gastada o dañada.</li> </ul>	<ul style="list-style-type: none"> <li>• Diluya o filtre la pintura.</li> <li>• Limpie la boquilla de pulverización y use el "Juego de filtros HEA".</li> <li>• Cambie la boquilla del pulverizador por una nueva.</li> <li>• Limpie o cambie el filtro adecuado.</li> <li>• Limpie el filtro de entrada.</li> <li>• Cambiar</li> </ul>

### 3 + 1 años de garantía

La empresa J. Wagner GmbH, con sede en D-88677 Markdorf (Alemania), le concede una garantía (garantía de dispositivo) adicional al margen del período de garantía de 36 meses que exige la ley para este producto. El plazo de garantía se prolonga otros 12 meses si, tras su adquisición, se registra el producto en internet en <https://go.wagner-group.com/3plus1> dentro de los 28 días posteriores a la compra.

La garantía abarca la reparación gratuita de deficiencias que hayan sido causadas por el uso de un material deficiente durante la fabricación o un error de montaje del producto de manera demostrable, así como la sustitución gratuita de componentes defectuosos, siempre y cuando no exista un motivo de exclusión de la garantía.

La presente garantía no limita de forma alguna sus derechos que le corresponden como comprador para los fines previstos a partir de la entrega del artículo. La garantía, al igual que su derecho a indemnización por deficiencias, perderá su validez si otras personas independientes al personal autorizado de servicio de WAGNER han abierto el dispositivo.

Puede solicitarle las condiciones detalladas de la garantía a nuestros socios autorizados de WAGNER (véase la página web o las instrucciones de uso) o consultar la versión en texto de nuestra página web:

<https://go.wagner-group.com/hf-warranty-conditions>



- Sujeto a cambios -

### Declaración de conformidad CE

Mediante la presente garantizamos, bajo nuestra exclusiva responsabilidad, que este producto cumple con las correspondientes disposiciones:

2006/42/CE, 2014/30/UE, 2011/65/UE, 2012/19/UE

Normas armonizadas aplicadas:

EN ISO 12100, EN 1953, EN 62841-1, EN 55014-1, EN 55014-2, EN IEC 61000-3-2, EN 61000-3-3, EN 62233

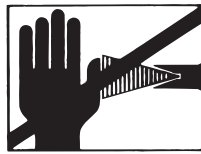
El producto viene acompañado de la declaración UE de conformidad.

Si lo necesita, puede pedirla adicionalmente por el número de pedido **2373934**.

Tradução do manual de instruções de serviço original

# Aviso!

**Atenção: Perigo de ferimentos por injeção!**  
**Unidades sem ar desenvolvem pressões de pulverização extremamente elevadas.**



Perigo

1

Nunca coloque os dedos, mãos ou qualquer outra parte do corpo no jacto!

Nunca aponte a pistola de pulverização em direcção a si, outras pessoas ou animais.

Nunca utilize a pistola de pulverização sem protecção de segurança.

Não trate um ferimento provocado por pulverização como um corte inofensivo. Se o ferimento cutâneo foi provocado por materiais de revestimento ou solventes, consulte imediatamente um médico para um tratamento rápido e especializado. Informe o médico quanto ao material de revestimento ou solvente utilizado.

2

As instruções de funcionamento indicam que os pontos apresentados em seguida devem ser sempre observados antes do arranque:

1. As unidades avariadas ou com defeito não devem ser utilizadas.
2. Segure na pistola de pulverização utilizando o fecho de segurança no gatilho.
3. Certifique-se de que a unidade tem ligação à terra apropriada. A ligação deve realizar-se através de tomada de dois pólos com ligação terra.
4. Verifique a pressão de funcionamento permitida do tubo de alta pressão e pistola de pulverização.
5. Verifique se as ligações apresentam fugas.

3

As instruções relativas à limpeza e manutenção regulares devem estritamente observadas.

Antes de realizar qualquer trabalho na unidade ou em cada pausa de trabalho, as seguintes regras devem ser respeitadas:






1. Alivie a pressão da pistola de pulverização e do tubo.
2. Segure na pistola de pulverização utilizando o fecho de segurança no gatilho.
3. Desligar a unidade.

## Esteja atento à segurança!

## Muitos parabéns pela aquisição do seu aparelho de aplicação de tinta da WAGNER.

Adquiriu um produto de marca que, para funcionar em perfeitas condições, necessita de ser cuidadosamente limpo e conservado. **Antes de utilizar o aparelho, leia atentamente o manual de instruções e tenha em atenção as instruções de segurança. Guarde cuidadosamente o manual de instruções.**

### Explicação dos símbolos utilizados

 Perigo	Identifica um possível perigo imediato. Se este não for evitado, poderá provocar a morte ou lesões graves.
	Identifica conselhos de utilização e outras indicações especialmente úteis.
	Durante os trabalhos, utilize uma protecção auricular adequada.
	Durante os trabalhos, utilize uma protecção respiratória adequada.
	Durante os trabalhos, utilize luvas adequadas.

### Instruções gerais de segurança

#### Atenção!



É aconselhável ler estas instruções até ao fim. Falhas no cumprimento das instruções que se seguem podem dar origem a choques eléctricos, incêndios e/ou ferimentos graves. **Conservar as instruções de utilização cuidadosamente e junto ao produto para o caso de o dar a alguém.** O termo "ferramenta eléctrica" refere-se a ferramentas de ligação à rede eléctrica (com cabo eléctrico) e a ferramentas alimentadas por bateria (sem cabo eléctrico).

#### 1. Segurança no posto de trabalho

- Mantenha o seu posto de trabalho limpo e bem iluminado.** Desordem ou zonas de trabalho mal iluminadas podem provocar a ocorrência de acidentes.
- Não utilize o aparelho em atmosferas explosivas, onde haja líquidos, gases ou poeiras inflamáveis.** As ferramentas eléctricas provocam faíscas que podem inflamar as poeiras ou os vapores.
- Mantenha as crianças e outras pessoas afastadas durante a utilização desta ferramenta eléctrica.** As distrações podem fazer com que perca o controlo sobre o aparelho.

#### 2. Segurança eléctrica

- A tomada tem de ser compatível com a ficha eléctrica do aparelho. A ficha não pode ser alterada de modo nenhum. Não utilize fichas adaptadoras nos aparelhos com ligação à terra.** As fichas inalteradas e as tomadas apropriadas diminuem o risco de choque eléctrico.
- Evite o contacto físico com superfícies ligadas à terra, tais como tubos, aquecedores, fogões e frigoríficos.** Há um maior risco de choque eléctrico se o seu corpo estiver em ligação à terra.
- Mantenha o aparelho afastado da chuva e da humidade.** Se entrar água num aparelho eléctrico, o risco de choque eléctrico aumenta.
- Não utilize o cabo eléctrico para transportar ou pendurar o aparelho, nem puxe pelo cabo para extrair a ficha da tomada. Mantenha o cabo afastado do calor, de óleo, de arestas aguçadas ou de peças móveis.** Os cabos danificados ou enrolados aumentam o risco de choque eléctrico.
- Quando trabalhar no exterior com ferramentas eléctricas utilize só cabos de extensão que também estejam classificados para uso no exterior.** A utilização de uma extensão própria para trabalhos ao ar livre diminui o risco de choque eléctrico.

f) Se o uso do aparelho em ambiente húmido não puder ser evitado, utilize um disjuntor diferencial residual. O uso de um disjuntor diferencial residual evita a ocorrência de choques eléctricos.

### 3. Segurança pessoal

- a) Esteja atento e tenha os devidos cuidados ao trabalhar com uma ferramenta eléctrica. Não utilize este aparelho se estiver cansado ou sob a influência de drogas, álcool ou medicamentos. Um momento de distração durante a utilização deste aparelho pode dar origem a ferimentos graves.
- b) Utilize sempre os equipamentos de segurança pessoal e óculos de protecção. A utilização dos equipamentos de segurança, tais como máscaras anti-poeira, calçado de segurança anti-derrapante, capacetes de protecção ou protecção para os ouvidos, consoante o tipo de ferramenta eléctrica e a sua finalidade, diminui o risco de ferimentos.
- c) Evite que a máquina seja involuntariamente colocada em funcionamento. Assegure-se de que o interruptor está na posição "DESLIGADO" antes de introduzir a ficha na tomada. Podem ocorrer acidentes se, ao transportar o aparelho, tiver o dedo no interruptor ou se o aparelho estiver ligado no momento em que o ligar à corrente.
- d) Afaste todas as ferramentas de regulação ou chaves de bocas antes de ligar o aparelho. Uma ferramenta ou chave que se encontre numa peça rotativa pode causar ferimentos.
- e) Evite uma posição de trabalho inusual. Assegure-se de que está numa posição segura e mantenha sempre o equilíbrio. Deste modo pode controlar melhor o aparelho em situações inesperadas.
- f) Utilize roupas apropriadas. Não utilize roupas largas nem jóias. Mantenha o cabelo, as roupas e as luvas afastadas das peças móveis. As roupas largas, os acessórios e os cabelos compridos podem ser apanhados pelas peças em movimento.
- g) Não se creia em segurança e não ligue às regras de segurança para as ferramentas eléctricas, mesmo se estiver familiarizado com a ferramenta eléctrica depois de muitas utilizações. Uma ação efetuada sem cuidado pode causar em frações de segundo ferimentos graves.

### 4. Cuidados a ter no manuseamento e na utilização de ferramentas eléctricas

- a) Não sobrecarregue o aparelho. Utilize a ferramenta eléctrica adequada ao trabalho a realizar. Com a ferramenta eléctrica adequada trabalha melhor e com maior segurança em cada fase do trabalho.
- b) Não utilize ferramentas eléctricas com interruptores avariados. Uma ferramenta eléctrica que não se consegue ligar ou desligar é perigosa e tem de ser reparada.
- c) Retire a ficha da tomada antes de efectuar regulações, trocar acessórios ou guardar o aparelho. Esta medida de precaução evita que o aparelho se ligue inadvertidamente.
- d) Guarde as ferramentas eléctricas que não estejam a ser utilizadas fora do alcance das crianças. Não deixe este aparelho ser utilizado por pessoas que não estejam familiarizadas com ele ou que não tenham lido estas instruções. As ferramentas eléctricas são perigosas se forem utilizadas por pessoas inexperientes.
- e) Conserve o aparelho com cuidado. Verifique se as peças móveis funcionam correctamente e não prendem, se há peças partidas ou tão danificadas, que comprometam o funcionamento do aparelho. Mandar reparar as peças danificadas antes de utilizar o aparelho. Muitos acidentes têm origem na má manutenção das ferramentas eléctricas.
- f) Utilize a ferramenta eléctrica, os acessórios, as ferramentas intercambiáveis, etc. de acordo com estas instruções e da forma prescrita para este tipo de aparelhos em particular. Tenha em atenção as condições de trabalho e a actividade a executar. A utilização de ferramentas eléctricas para outros fins, que não os indicados, pode dar origem a situações perigosas.
- g) Mantenha os manípulos e as superfícies de aderência secos, limpos e livre de óleo e lubrificante. Manípulos e superfícies de aderência que escorregam não permitem um funcionamento e um controlo seguro da ferramenta eléctrica em situações não previstas.

### 5. Service

- a) Mandar reparar o seu aparelho apenas por pessoal especializado qualificado e com peças de substituição originais. Deste modo garante-se que a segurança do aparelho se mantém.
- b) Caso o cabo de ligação à rede deste aparelho seja danificado, o mesmo terá de ser substituído pelo fabricante ou pelo respectivo serviço de apoio ao cliente ou por pessoal qualificado para o efeito, de modo a prevenir a ocorrência de acidentes.

### Protecção da saúde



Atenção! Use protecção respiratória: A névoa da tinta pulverizada e os vapores dos solventes são nocivos para a saúde. Trabalhe apenas em salas bem ventiladas ou com ventilação artificial. Recomenda-se a utilização de vestuário de trabalho, óculos de protecção, protecção para os ouvidos e luvas.

## Materiais de revestimento inflamáveis



Perigo

Não é permitido utilizar as pistolas para pulverizar substâncias combustíveis.

## Protecção anti-explosão



Perigo

Não utilize o aparelho em locais de trabalho que estejam abrangidos por normas de protecção anti-explosão.

## Perigo de explosão e incêndio através de fontes de chama durante o trabalho de pulverização



Perigo

Não poderão existir fontes de ignição na proximidade, como p. ex. fogo aberto, fumar cigarros, charutos ou cachimbos, faíscas, fios incandescentes, superfícies quentes, etc.

## Carga electrostática (formação de faíscas ou chama)



Perigo

Em determinadas circunstâncias, pode verificar-se uma carga electrostática no aparelho, devido ao fluxo do material de revestimento durante a pulverização. Ao ser descarregado, poderá verificar-se a formação de faíscas ou chamas. Daí que seja necessário que o aparelho esteja sempre ligado à terra através da instalação eléctrica. A ligação deve realizar-se através de uma tomada de dois pólos com ligação terra adequada.

## Ventilação

Para evitar riscos de queimaduras e de explosão, bem como danos para a saúde durante os trabalhos de pulverização, deverá ser garantida uma boa ventilação natural ou artificial.

## Proteger o aparelho e a pistola de pulverização

Todos os tubos, acessórios e peças de filtro devem ser fixos antes da colocação da bomba de pulverização em funcionamento. As peças que não estão fixas podem ser ejectadas com grande força ou apresentar uma fuga de líquido a alta pressão que podem provocar ferimentos graves. Na montagem ou desmontagem da agulheta ou durante uma interrupção de trabalho bloquear sempre a pistola de pulverização.

## Recuo da pistola de pulverização



Perigo

Se a pressão for elevada, accionar o gatilho pode criar uma força de recuo de 15 N. Se não estiver preparado para isto, a sua mão pode ser empurrada para trás ou perder o seu equilíbrio. Tal pode provocar ferimentos. Uma carga permanente devido a este recuo pode provocar danos para a saúde.

## Pressão máx. de funcionamento

A pressão máxima de funcionamento permitida para a pistola de pulverização, respectivos acessórios e tubo de alta pressão não poderá atingir a pressão de funcionamento máxima de 110 bar (11 MPa) indicada no aparelho.

## Material de revestimento

Tenha em atenção os perigos que o material pulverizado pode suscitar e respeite as inscrições dos depósitos ou as instruções do fabricante. Não pulverize materiais cuja perigosidade desconheça.

## Tubo de alta pressão (conselho de segurança)



Perigo

**Atenção: Perigo de ferimentos por injeção! Através do desgaste, dobragem e uma utilização incorreta poderão formar-se pontos de fuga na mangueira de alta pressão. Através de um furo, o líquido pode ser injetado na pele.**

A mangueira de alta pressão deverá ser integralmente verificada antes de cada utilização.

Substituir imediatamente um tubo de alta pressão danificado.

Nunca reparar, você próprio, um tubo de alta pressão danificado!

Evitar dobrar muito, menor raio de dobragem de aproximadamente 20 cm.



Não passar por cima do tubo de alta pressão e protegê-lo de objectos afiados e de cantos.

Nunca puxar pela mangueira de alta pressão para movimentar o aparelho.

Não rodar a mangueira de alta pressão.

Não operar a mangueira de alta pressão com solventes. Limpar a parte exterior somente com um pano humedecido.

Colocar a mangueira de alta pressão de forma a que não exista o perigo de tropeçar.

A carga electrostática das pistolas de pulverização e do tubo de alta pressão é libertada através do tubo de alta pressão. Por este motivo, a resistência eléctrica entre as ligações do tubo de alta pressão deve ser igual ou inferior a 197 k $\Omega$ /m (60 k $\Omega$ /pés.).



**Por motivos de funcionamento, segurança e durabilidade, utilize apenas tubos de alta pressão e agulhetas de pulverização originais da WAGNER. Para uma vista geral, consulte “Listas de peças sobressalentes”.**



**Com as mangueiras de alta pressão existe o risco de danos. A Wagner recomenda a substituição da mangueira de alta pressão passados 6 anos.**

## Ligação do aparelho

A ligação deve realizar-se através de uma tomada de dois pólos com ligação terra adequada. A ligação tem de estar equipada com uma instalação de protecção anti-erro com INF  $\leq$  30 mA.

## Preparar o aparelho



Perigo

**Quando trabalhar no interior das instalações:**

**Na área do aparelho não pode acumular-se vapores que contêm solventes. Preparar o aparelho longe do objecto a ser pulverizado. Deve ser mantida uma distância mínima de 5 m entre o aparelho e a pistola de pulverização.**

**Quando trabalhar no exterior:**

**Não é permitida a pulverização de vapores que contêm solventes sobre o aparelho. Tenha em atenção a direcção do vento. Colocar o aparelho de forma a que os vapores que contêm solventes não atinjam o aparelho nem se acumulem nesse local. Deve ser mantida uma distância mínima de 5 m entre o aparelho e a pistola de pulverização.**

## Manutenção e reparações



Perigo

**Antes de quaisquer trabalhos no aparelho, proceda a uma despressurização e retire a ficha de alimentação da tomada.**

## Limpeza do aparelho



Perigo

**Perigo de curto-circuito por penetração na água!**

**Nunca pulverize o aparelho com um limpador de alta pressão ou de vapor de alta de pressão.**

## Limpeza do aparelho com solventes



Perigo

**Quando limpar o aparelho com solventes, este nunca deve ser pulverizado ou bombeado para um recipiente com uma pequena abertura. Perigo de formação de uma mistura de ar/gás explosivo. O recipiente tem de estar ligado a terra.**

**Para a limpeza não utilize materiais inflamáveis.**

## Ligação à terra do objecto a pulverizar

O aparelho a pulverizar deve dispor de uma ligação terra.

## Protecção térmica

O aparelho está equipado com uma protecção térmica que desliga o aparelho no caso de sobreaquecimento. Neste caso, desligar o dispositivo, rodar o interruptor de seleção para a posição PRIME (vertical), puxar o cabo de alimentação e deixar o dispositivo arrefecer durante 30 minutos. Eliminar as causas do sobreaquecimento, por exemplo, ranhura de aspiração do ar obstruída.

## Funcionamento a seco

A operação sem líquido não só dá azo a um desgaste maior, como pode danificar a bomba. Nunca deixe o equipamento funcionar a seco mais de 30 segundos, seja em que circunstâncias forem. Uma das causas do funcionamento a seco pode ser uma pistola entupida ou um filtro de entrada/filtro de aspiração. Por conseguinte, verifique e limpe os filtros regularmente.

Descrição (Fig. 1)	
1 Tubo de aspiração	2 Regulador de pressão com interruptor de ligar/desligar
3 Asa de transporte	4 Compartimento de arrumação integrado para bicos e peças pequenas
5 Agulheta 517 (para materiais grossos, p. ex., tinta para paredes interiores)	6 Pistola de pulverização
7 Suporte da agulheta	8 Kit de filtro HEA
9 Filtro de pistola: vermelho (1 unid.), branco (1 unid.*)	10 Agulheta 311 (para materiais líquidos, p. ex., vernizes)
11 Tubo de alta pressão	12 Selector (PRIME/SPRAY)
13 Tubo de retorno	14 Ligação da mangueira
15 Filtro de admissão	16 Pino da válvula de entrada
17 Manual de instruções	

\* está pré-montado na carcaça do filtro

## Materiais de revestimento que podem ser aplicados

Tintas de dispersão e de látex para interiores.

Tintas e esmaltes que contenham água e solventes. Vernizes, óleos, decapantes, tintas à base de resina, tintas de PVC, primários, vernizes de base, tintas de enchimento e tintas anticorrosão.



Dependendo do material a trabalhar poderá ter de utilizar uma agulheta com uma dimensão diferente e um outro filtro para a pistola.

Para materiais líquidos: Agulheta 311 → Filtro vermelho

Para materiais grossos: Agulheta 517/619 → Filtro branco

## Materiais de revestimento que não podem ser aplicados

Materiais que contenham componentes altamente abrasivos, **tintas para fachadas**, lixívia e materiais de revestimento que contenham ácidos. Materiais de revestimento inflamáveis, materiais que contenham acetona ou diluentes celulósicos.



Por favor contacte o serviço Wagner para esclarecer, em caso de dúvida, se o material de revestimento pode ser processado.

## Campo de aplicação

Revestimento de paredes interiores, bem como objectos de exterior de pequena e média dimensão (p. ex. vedações de jardim, portões de garagem, etc.).

## Ferramentas e meios auxiliares necessários

- Chave inglesa (13, 16, 17, 20) ou chave inglesa ajustável (2 unidades) e chave Allen (10 mm)
- Chave Allen (2,5 mm)
- Recipiente vazio
- Um pedaço grande de cartão
- Material para cobrir

## Preparação do local de trabalho (no caso de tintas de interiores)



**Cubra sempre as tomadas de corrente e os interruptores. Perigo de um choque eléctrico por penetração do material de pulverização!**

**Cubra todas as superfícies e objectos que não pretende pulverizar e/ou remova-os da área de trabalho. Não se assume qualquer responsabilidade por danos decorrentes da neblina de tinta (Overspray).**



Perigo

**As tintas de silicato queimam ao contacto com superfícies de vidro e de cerâmica! Por conseguinte, todas estas superfícies têm de ser completamente cobertas.**



Tenha em atenção a qualidade da fita autocolante utilizada.

Em tapetes e superfícies pintadas não utilize uma fita autocolante muito forte para evitar provocar danos no momento da sua remoção. Remova as fitas autocolantes lentamente e forma uniforme; nunca com movimentos bruscos. Deixe a fita colada nas superfícies o mínimo de tempo possível para minimizar eventuais resíduos no momento da sua remoção. Observe as indicações dadas pelo fabricante da fita autocolante.

## Preparação do material de revestimento

Com a Control Pro poderá pulverizar tintas para interiores, tintas e esmaltes não diluídos ou pouco diluídos. Pode obter informações detalhadas no folheto de instruções do fabricante de tintas (→ Download através da Internet).

1. Misturar bem o material e dilua-o no recipiente de acordo com as instruções de diluição (para mexer recomenda-se a utilização de um agitador).

Recomendações de diluição	
<b>Material de pulverização</b>	
Tintas transparentes	não diluídos
Produtos de protecção da madeira, mordentes, óleos, desinfectantes, produtos de protecção fitossanitária	não diluídos
Tintas com solventes ou diluíveis em água, primários, tintas de acabamento para veículos, tintas transparentes de película espessa	diluir em 5 - 10 %
Tintas para paredes interiores (tintas de dispersão e de látex)	diluir em 0 - 10 %



Os valores indicados na tabela são valores de referência.

A diluição ideal utilizada para o material usado deverá ser apurada através de uma amostra de pulverização. Pormenores sobre a realização da amostra de pulverização poderão ser consultados na secção "Técnica de pulverização".

## Montagem

1. Coloque as duas portas/tampas no compartimento de arrumação.
2. Utilizar a pega de transporte como mostrado na figura e engatá-la pressionando-a para baixo. (fig. 2)
3. Retire as tampas de cobertura no tubo e na ligação do tubo. (Fig. 3)
4. Coloque a pistola pulverizadora em cima da extremidade reduzida da mangueira (fig. 4,1) e enrosque a pistola na mangueira. Aperte a rosca com uma chave inglesa (13).
5. Enrosque a rosca na outra extremidade da mangueira na ligação da mangueira. Segure com uma chave inglesa (16) a ligação da mangueira e aperte a mangueira com uma outra chave inglesa (17). (fig. 5)
6. Coloque a mangueira de aspiração na entrada do material e fixe-a com o grampo. (fig. 6)
7. Coloque o tubo de retorno na luva de retorno e fixe-o com o grampo. (fig. 7)

## Elementos de comando no aparelho (fig. 8)

- A** Com o regulador de pressão poderá regular a pressão de pulverização.  
A pressão de pulverização correcta depende do material utilizado.  
Se o regulador de pressão está posicionado no 0, o aparelho está desligado.
- B** Usando o selector poderá realizar as seguintes regulações:
- |  |   |  |
|--|---|--|
| PRIME (o selector está na perpendicular) | → | • Para o enchimento prévio do sistema com tinta<br>• Para a despressurização |
| SPRAY (o selector está na horizontal)    | → | • Para os trabalhos com a pistola de pulverização de tinta                   |

## Pistola de pulverização



**Bloqueie sempre o gatilho quando colocar a agulheta de pulverização ou quando a pistola de pulverização não estiver a ser utilizada.**

- Vire o bloqueio do gatilho para baixo para bloquear o guarda-mato (fig. 9, A).
- Vire o bloqueio do gatilho para cima para desbloquear o guarda-mato (fig. 9, B).



Dependendo do material a trabalhar poderá ter de utilizar uma agulheta com uma dimensão diferente e um outro filtro para a pistola.

- |                          |                  |   |                 |
|--------------------------|------------------|---|-----------------|
| Para materiais líquidos: | Agulheta 311     | → | Filtro vermelho |
| Para materiais grossos:  | Agulheta 517/619 | → | Filtro branco   |

## Procedimento de alívio da pressão



**Certifique-se que observa o procedimento de alívio da pressão quando, por qualquer motivo, desligar o aparelho, incluindo intervenções técnicas ou regulações. Através deste procedimento poderá aliviar a pressão do tubo de pulverização e da pistola.**

1. Bloquear a pistola de pulverização. (Fig. 9, A)
2. Desligar o aparelho (regulador de pressão em posição 0).  
Rode o selector para a posição PRIME (na perpendicular). (Fig. 10)
3. Desbloqueie a pistola de pulverização. Mantenha a pistola de pulverização sobre um recipiente vazio e pressionar o gatilho, para realizar uma despressurização.
4. Bloquear a pistola de pulverização.

## Colocação em funcionamento

**Antes de ligar, certifique-se que a tensão de rede coincide com o valor indicado na placa de potência.**

1. Prenda o tubo de retorno à mangueira de sucção com os grampos.
2. Mergulhe a mangueira de sucção no balde de tinta. (Fig. 11)
3. Pressione o pino vermelho da válvula de alimentação, para se assegurar que a válvula de alimentação está livre. (Fig. 12)
4. Ligue o cabo de alimentação.
5. Rode o selector para a posição PRIME (na perpendicular).
6. Ligue o aparelho, colocando o regulador de pressão lentamente na posição 2.
7. Volte a desligar o aparelho (regulador de pressão 0) assim que fluir tinta pelo tubo de retorno para o balde de tinta.



Se não for aspirada tinta, tente resolver o problema executando as operações descritas no capítulo seguinte, "Ajuda em caso de problemas com a sucção".

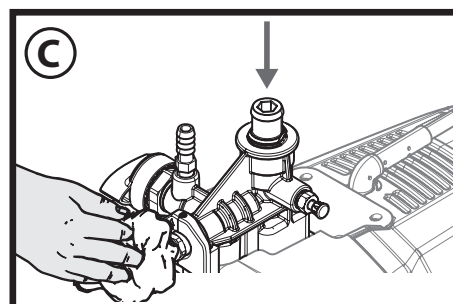
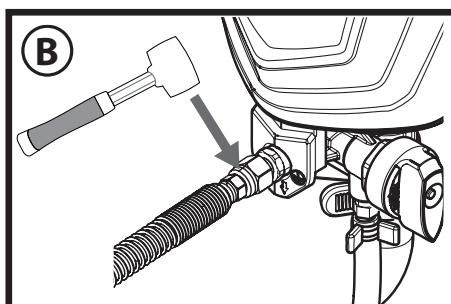
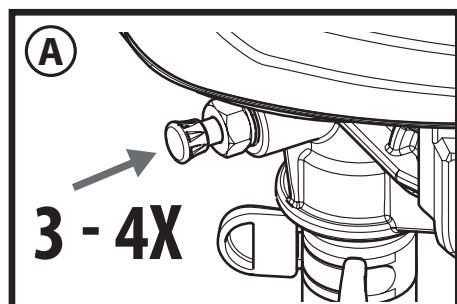
8. Rode o selector para a posição SPRAY (na horizontal).
9. Mantenha a pistola de pulverização sobre o rebordo de um recipiente vazio. (Fig. 13)
10. Desbloqueie a pistola de pulverização e mantenha o gatilho pressionado até que saia material de forma uniforme.
11. Solte o gatilho e bloqueie a pistola de pulverização.
12. Coloque o suporte da agulheta sobre a pistola de pulverização (fig. 14 A) e rode-o até à posição final (fig. 14 B), para o fixar.
13. Coloque a agulheta com a ponta voltada para a frente. (Fig. 15)

## Ajuda em caso de problemas com a sucção

1. Prima 3 ou 4 vezes o botão da válvula de entrada. (Fig. A)  
Se esta ação não resolver o problema, execute então as seguintes operações:
2. Bata várias vezes, levemente, na ligação da mangueira, usando, para o efeito, um martelo com cabeça de borracha, por exemplo. (Fig. B)  
Se esta ação não resolver o problema, execute então as seguintes operações:
3. Desligue o aparelho (regulador de pressão 0).
4. Remova a mangueira de sucção e a mangueira de alta pressão e vire o aparelho ao contrário.
5. Introduza cerca de 10 ml de água na entrada do material. (Fig. C)
6. Prima 3 ou 4 vezes o botão da válvula de entrada.
7. Segure um pano em frente da ligação da mangueira e ligue a bomba até sair água pela ligação da mangueira.  
Se o problema não ficar resolvido, entre em contacto com o serviço de assistência técnica (poderá consultar os dados de contacto para o seu país ou no manual de instruções, ou na Internet).



Se não conseguir resolver o problema, agradecemos que entre em contacto com o nosso serviço de assistência técnica.



## Técnica de pulverização



**Certifique-se que observa o procedimento de alívio da pressão quando, por qualquer motivo, desligar o aparelho, incluindo intervenções técnicas ou regulações. Através deste procedimento poderá aliviar a pressão do tubo de pulverização e da pistola.**

Perigo

**Certifique-se de que o tubo da tinta não está dobrado e que não se encontram objectos com cantos afiados na proximidade.**

- Recomenda-se que realize primeiro um ensaio sobre um cartão ou uma superfície semelhante para verificar o padrão de pulverização e para se familiarizar com a utilização da pistola de pulverização.



Todas as regulações estarão correctas no caso de um padrão de pulverização uniforme, conforme apresentado na figura 16 A. Se o padrão de pulverização apresentar “margens lateral” conforme apresentado na figura 16 B, aumente gradualmente a pressão ou continue a diluir em intervalos de 5% (observar a diluição máxima autorizada pelo fabricante).

- O princípio de um bom resultado é a aplicação de um revestimento uniforme sobre a toda superfície. Mantenha o seu braço afastado a uma velocidade uniforme e mantenha a pistola de pulverização a uma distância constante da superfície. A melhor distância de pulverização é entre 20 e 25 cm entre a agulheta de pulverização e a superfície. (Fig. 17, A)
- Mantenha a pistola de pulverização paralela à superfície. Isto significa deslocar todo o braço para trás e para a frente e não dobrar apenas o pulso. (Fig. 17, B)
- Mantenha a pistola de pulverização num ângulo recto relativamente à superfície. Caso contrário, o revestimento ficará mais espesso numa extremidade do que na outra. (Fig. 17, C)
- Accione a pistola depois de iniciar a pulverização. Solte o gatilho antes de terminar a pulverização. (Fig. 17, D) A pistola de pulverização deve mover-se quando o gatilho for pressionado ou solto. Sobreponha cada tira de pintura em cerca de 30%. Desta forma, assegura um revestimento uniforme.



Durante o trabalho, a bomba liga-se e desliga-se continuamente de forma a regular a pressão. Isto é normal e não se trata de um funcionamento incorrecto.

## Limpeza de uma agulheta de pulverização entupida

Se o padrão de pulverização ficar distorcido ou deixar completamente de sair pela agulheta enquanto a pistola estiver accionada, execute estas operações.



**Não tente desobstruir ou limpar a agulheta com o dedo. O líquido está sob grande pressão pode provocar ferimentos por injeção.**

Perigo

1. Solte o gatilho e bloqueie a pistola. Rode a seta da agulheta rotativa em 180°, de forma a que a ponta da seta fique direccionada para a parte de trás da pistola (fig. 18).



Quando a agulheta de pulverização está sob pressão será muito difícil rodá-la. Rode o selector para a posição PRIME (na perpendicular) e puxe o gatilho. Isto irá libertar a pressão e a agulheta poderá rodar mais facilmente.

2. Rode o selector para a posição SPRAY (na horizontal).
3. Desbloqueie a pistola e pressione o gatilho, apontando a pistola para um bocado de madeira ou cartão de que não necessite. Isto irá permitir que a pressão no tubo de pulverização elimine a obstrução. Quando a agulheta estiver limpa, o material será projectado de uma forma contínua e sob alta pressão.
4. Solte o gatilho e bloqueie a pistola. Rode a agulheta de forma a que a seta volte a ficar orientada para a frente. Desbloqueie a pistola e prossiga o procedimento de pulverização.



O kit de filtro HEA minimiza os entupimentos da agulheta (ver Kit de filtro HEA)

## Kit de filtro HEA

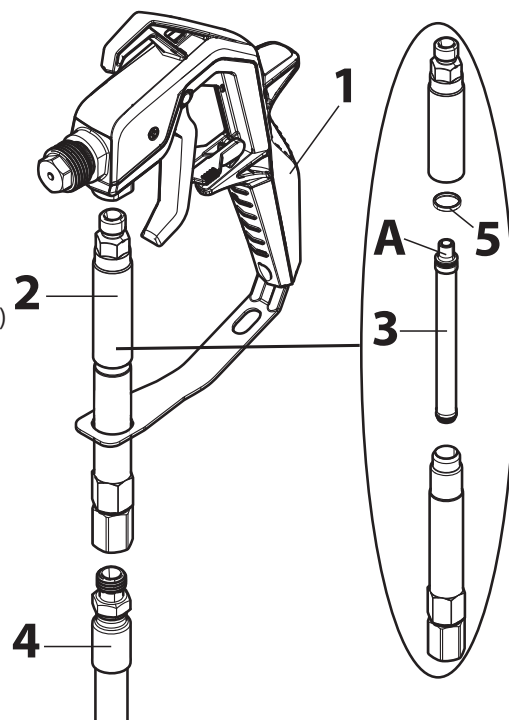
### Montagem



**A pistola e a mangueira de alta pressão devem estar livre de pressão antes de montar/desmontar o kit de filtro.**

Perigo

1. Separe a mangueira de alta pressão da pistola (1).
2. Em caso de necessidade, aparafusar a carcaça do filtro (2) e colocar o filtro (3) adequado para a agulheta (o lado cônico (A) para cima).  
Agulheta 311 → Filtro vermelho  
Agulheta 517 / 619 → Filtro branco (está pré-montado na carcaça do filtro)
3. Aparafusar bem a caixa do filtro (2) na pistola (1).
4. Aparafusar a mangueira de alta pressão (4) na carcaça do filtro (2).



### Limpeza



**A pistola e a mangueira de alta pressão devem estar livre de pressão antes de montar/desmontar o kit de filtro.**

Perigo

1. Remover a caixa do filtro (2) da mangueira (4) e da pistola (1).
2. Aparafusar a carcaça do filtro (2) e retirar o filtro (3).
3. Limpar bem o filtro (3) e a carcaça do filtro (2) (em caso de desgaste, substituir o filtro).
4. Na remontagem assegure-se de que não perde o vedante (5).

### Interrupção do trabalho



**Certifique-se que observa o procedimento de alívio da pressão quando, por qualquer motivo, desligar o aparelho, incluindo intervenções técnicas ou regulações. Através deste procedimento poderá aliviar a pressão do tubo de pulverização e da pistola.**

Perigo

- Desligue o aparelho (regulador de pressão 0) e retire a ficha da tomada.
- Coloque a pistola de pulverização num saco de plástico e feche de forma estanque ao ar.
- Humedecer a superfície da tinta com alguma água para impedir que nela se forme uma película.

### Colocação fora de funcionamento e limpeza

**A limpeza adequada do aparelho de pintura é condição necessária para o seu correcto funcionamento. Em caso de falta de limpeza ou de limpeza inadequada, os direitos de garantia são anulados.**



**Para a limpeza não utilize materiais inflamáveis / diluente celulósico.**

Perigo



Limpe sempre o aparelho imediatamente depois de ter concluído o trabalho. Material de revestimento ressequido dificulta a limpeza.

1. Realize um procedimento de alívio da pressão.
2. Bloquear a pistola de pulverização.
3. Retire o suporte da agulheta da pistola de pulverização. (Fig. 19)
4. Coloque o tubo de aspiração e o tubo de retorno num recipiente com água e/ou numa solução de limpeza adequada ao material utilizado.
5. Mantenha a pistola de pulverização na borda do balde de tinta. (Fig. 20)



**Durante a pulverização de líquidos que contenham solventes sobre um recipiente de metal, estabeleça a ligação terra da pistola de pulverização.**

Perigo

6. Destranque a pistola e puxe o guarda-mato.
7. Rode o selector para a posição SPRAY e regule a pressão no máximo.
8. Volte a soltar o guarda-mato assim que começar a sair detergente.

9. Rode o selector para a posição PRIME (na perpendicular).
10. Segure na pistola de pulverização na borda do recipiente de limpeza.
11. Puxe o guarda-mato e mantenha-o premido até já só sair líquido límpido.
12. Desligue o aparelho e retire a ficha da tomada.
13. Rode o selector para a posição PRIME (na perpendicular).
14. Puxe o gatilho para realizar uma despressurização.
15. Bloquear a pistola de pulverização.
16. Separe a pistola pulverizadora com a ajuda das chaves inglesas (13) da mangueira da tinta.



Em caso de utilização do Kit de filtro HEA, este deve ser desmontado e limpo de acordo com as informações no capítulo "Kit de filtro HEA".

17. Retire a agulheta (1), a anilha (2) e o suporte (3) para fora do suporte da agulheta (4) e limpe bem todos os componentes. (Fig. 21)
18. Coloque o suporte e a anilha novamente no suporte da agulheta.  
Aparafuse o suporte da agulheta na pistola.
19. Retire o tubo de aspiração do aparelho de base.
20. Retire o tubo de retorno.
21. Limpe bem o exterior dos dois tubos.
22. Puxe cuidadosamente o disco do filtro (1) para fora do filtro de admissão. (Fig. 22)
23. Limpe o disco do filtro cuidadosamente e sob água corrente.
24. Retire a mangueira de alta pressão do aparelho de base com a ajuda de uma chave inglesa (17).



Os passos descritos abaixo para preservar a bomba são particularmente importantes para que a unidade possa voltar a funcionar sem problemas na próxima vez que for utilizada.

25. Mergulhe a válvula de entrada num recipiente cheio de conservante (p. ex., óleo doméstico). (fig. 23)
26. Ligar a tomada.
27. Mantenha um pano à frente da ligação do tubo e ligue o aparelho durante aprox. 5 segundos. (Fig. 24)  
Este procedimento permite manter a conservação da bomba.

## Manutenção e reparações



**Antes de quaisquer trabalhos no aparelho, proceda a uma despressurização e retire a ficha de alimentação da tomada.**

Perigo

### a) Limpeza da válvula de admissão



A limpeza ou substituição da válvula de admissão podem ser necessárias se durante a aspiração de material se verificarem problemas. Os problemas poderão ser evitados se o aparelho for sempre correctamente limpo e sujeito a manutenção.

1. Retire o tubo de aspiração do aparelho de base.
2. Retire a válvula de entrada (fig. 25, 1) do aparelho de base com a ajuda de uma chave inglesa (20) ou uma chave Allen (10 mm).
3. Retire a sede da válvula (fig. 25, 2), a esfera (3), o o-ring (4) e a mola (5) da válvula de entrada.
4. Limpe bem a receção para a válvula de entrada e todos os componentes com uma solução de limpeza adequada ou em caso de necessidade, substituir.
5. Lubrifique a junta circular (fig. 25, 6) da válvula de entrada.
6. Coloque novamente a sede da válvula (fig. 25, 2), a esfera (3), o o-ring (4) e mola (5) na válvula de entrada.
7. Volte a colocar o conjunto da válvula de admissão, aparafusando-o ao pulverizador.

### b) Limpeza da válvula de saída



Em caso de um padrão de pulverização de má qualidade, deve, eventualmente, limpar ou substituir a válvula de saída. Os problemas poderão ser evitados se o aparelho for sempre correctamente limpo e sujeito a manutenção.

1. Retire a mangueira de alta pressão do aparelho de base com a ajuda de uma chave inglesa (17).
2. Solte o parafuso (chave Allen 2,5 mm) na válvula de saída (fig. 26), mas não o retire.
3. Retire a válvula de saída (fig. 27,1) do aparelho de base com a ajuda de uma chave inglesa (16).
4. Limpe bem a receção para a válvula de saída e a válvula de saída com uma solução de limpeza adequada ou em caso de necessidade, substitua a válvula de saída.

5. Volte a colocar a nova válvula de saída ou a válvula de saída limpa.
6. Volte a apertar o parafuso (fig. 26).



**Aperte bem o parafuso para garantir a ligação à terra da mangueira e da pistola.**

### Lista de peças sobressalentes (fig. 28)

Pos.	Designação	Enc. n.º
1	Pistola de pulverização (completa com suporte da agulheta)+	0517100
2	Agulheta 517 (para materiais grossos, p. ex., tinta para paredes interiores)* Agulheta 311 (para materiais líquidos, p. ex., vernizes)*	0517517 0517311
3	Suporte da agulheta	0517200
4	Conjunto de vedações*	0517900
5	Kit de filtro HEA (com filtro vermelho e filtro branco)	0517202
6	Filtro, vermelho (agulheta 311, 2 pacotes)* Filtro, branco (agulheta 517/619, 2 pacotes)*	0418711 0418713
7	Tubo de alta pressão, 9 m *	0580050
8	Asa de transporte	0580175A
9	Porta (preta, 1 unidade) Porta (amarela, 1 unidade)	0580041B 0580041Y
10	Tubo de aspiração e o tubo de retorno*	0580159A
11	Gancho (tubo de aspiração)	9890222
12	Gancho (tubo de retorno)	0327226
13	Tubo de retorno*	0580487A
14	Gancho (1 unidade)	0512390
15	Copo do filtro	0580154
16	Filtro *	0580155
17	Válvula de saída*	2399767
18	Conjunto de reparação da válvula de admissão*	0580391
19	Carcaça da válvula de admissão	0580071A

\* Peça de desgaste: Não está abrangido pela garantia

### Acessórios (não incluídos no aparelho fornecido)

Designação	Enc. n.º
Agulheta 619 (Para materiais grossos, p. ex., tinta para paredes interiores. Para o revestimento de superfícies maiores)	0517619
Extensão da agulheta (30 cm)	0517700
Óleo (118 ml)	2319722

Para mais informações sobre a paleta de produtos WAGNER relacionados com trabalhos de restauro, consulte o sítio [www.wagner-group.com](http://www.wagner-group.com)

### Dados técnicos

Tipo de bomba	Bomba de êmbolo
Tensão	230 V ~ 50 Hz
Consumo de energia	550 W
Fusíveis	Ligação somente a uma tomada FI com protecção (16 A)
Classe de protecção	I
Pressão máx. de pulverização	11 MPa (110 bar)
Quantidade máx., fornecida	1,25 l/min
Nível de intensidade sonora*	83 dB (A) Margem de confiança K= 3 db
Potência de pressão akústica*	95 dB (A) Margem de confiança K= 3 db
Nível de vibração*	< 2,5 m/s <sup>2</sup> Margem de confiança K= 1,5 m/s <sup>2</sup>
Temperatura máx. do material de revestimento	40°C
Comprimento do tubo	9 m
Comprimento máx. do tubo	30 m
Dimensões do produto	aprox. 46,5 x 32 x 38 cm
Peso	aprox. 7,6 kg

\* Medido de acordo com a norma EN 50580:2014



## Informação sobre nível de oscilação

O nível de oscilação indicado é medido de acordo com um procedimento de verificação comprovado e pode ser utilizado para comparação de ferramentas elétricas.

O nível de oscilação serve também para uma estimativa da carga de oscilação.

**Atenção!** O valor de emissão de oscilações pode divergir do valor indicado durante a utilização efetiva da ferramenta elétrica, dependendo do modo e da forma como a ferramenta elétrica é utilizada. É necessário determinar medidas de segurança para a proteção dos operadores, baseando-se numa avaliação realizada das condições efetivas de utilização (aqui deverão considerar-se todas as componentes dos ciclos de trabalho, por exemplo tempos, durante os quais a ferramenta elétrica está desligada, bem como aqueles nos quais esteja ligada mas a funcionar sem carga).

## Protecção do ambiente



O aparelho, bem como os respetivos acessórios e embalagem deverão ser reencaminhados para reciclagem. Não elimine o aparelho através do lixo doméstico. Proteja o ambiente e deposite o seu aparelho num ponto de recolha selectiva local ou informe-se no comércio especializado.

Resíduos de tinta e solventes não poderão ser eliminados através da canalização, do sistema de esgotos ou com os resíduos domésticos. Estes devem ser eliminados separadamente como resíduos especiais. Observar os conselhos constantes nas embalagens do produto.

## Indicação importante sobre a responsabilidade pelo produto!

De acordo com um regulamento comunitário, em vigor desde 01.01.1990, o fabricante só é responsável pelo seu produto, se tiver produzido ou autorizado todas as peças, ou se os aparelhos tiverem sido montados e operados correctamente. A utilização de acessórios e peças sobressalentes que não sejam originais pode anular total ou parcialmente a garantia.

## Reparação de avarias

Avaria	Causa	Resolução
O aparelho de pulverização não trabalha.	<ul style="list-style-type: none"> <li>• O aparelho de pulverização não está ligado.</li> <li>• O aparelho de pulverização foi desligado quando ainda estava sob pressão.</li> <li>• Não há voltagem na tomada.</li> <li>• O cabo de extensão está danificado ou possui pouca capacidade.</li> <li>• O aparelho está sobreaquecido</li> </ul>	<ul style="list-style-type: none"> <li>• Encaixe o aparelho de pulverização.</li> <li>• Despressurize e coloque o selector novamente na posição SPRAY</li> <li>• Teste a voltagem eléctrica.</li> <li>• Substitua o cabo de extensão.</li> </ul>
O aparelho de pulverização arranca mas não aspira qualquer tinta quando o selector se encontrar regulado na posição PRIME.	<ul style="list-style-type: none"> <li>• O motor apresenta problemas.</li> </ul>	<ul style="list-style-type: none"> <li>• Desligar o dispositivo, rodar o interruptor de seleção para a posição PRIME (vertical), puxar o cabo de alimentação e deixar o dispositivo arrefecer durante 30 minutos. Corrigir a causa para um sobreaquecimento, por exemplo, fendas de ventilação.</li> <li>• Dirigir-se a um serviço de assistência a clientes da Wagner</li> </ul>
O aparelho de pulverização arranca mas não aspira qualquer tinta quando o selector se encontrar regulado na posição PRIME.	<ul style="list-style-type: none"> <li>• A unidade não realiza a primerização adequadamente ou não a pode executar.</li> <li>• O balde de tinta está vazio ou o tubo de sucção não está completamente imerso na tinta.</li> <li>• O tubo de aspiração está obstruído.</li> <li>• O filtro de admissão está obstruída.</li> <li>• O tubo de aspiração está solto na válvula de admissão.</li> <li>• A válvula de admissão ou a válvula de saída está presa.</li> </ul>	<ul style="list-style-type: none"> <li>• Tente dar a primeira demão novamente.</li> <li>• Volte a encher o balde ou deixe o tubo de sucção imerso em tinta.</li> <li>• Limpe o tubo da sucção.</li> <li>• Limpe o filtro de admissão.</li> <li>• Aperte-o com segurança.</li> </ul>
O aparelho de pulverização extrai a tinta mas a pressão desce quando a pistola é accionada.	<ul style="list-style-type: none"> <li>• A válvula de admissão está gasta ou danificada.</li> <li>• A válvula PRIME/SPRAY está ligada.</li> </ul>	<ul style="list-style-type: none"> <li>• Tente resolver o problema executando as operações descritas no capítulo, "Ajuda em caso de problemas com a sucção".</li> <li>• Substituir</li> <li>• Dirigir-se a um serviço de assistência a clientes da Wagner</li> </ul>
O aparelho de pulverização extrai a tinta mas a pressão desce quando a pistola é accionada.	<ul style="list-style-type: none"> <li>• A agulheta de pulverização está gasta.</li> <li>• O filtro de admissão está obstruída.</li> <li>• O filtro da pistola está obstruído (caso montado).</li> <li>• A tinta está muito pesada ou grossa.</li> <li>• A válvula de admissão está gasta ou danificada.</li> </ul>	<ul style="list-style-type: none"> <li>• Substitua a agulheta de pulverização por uma nova.</li> <li>• Limpe o filtro de admissão.</li> <li>• Limpe ou substitua o filtro adequado.</li> </ul>
O aparelho de pulverização extrai a tinta mas a pressão desce quando a pistola é accionada.	<ul style="list-style-type: none"> <li>• A agulheta de pulverização está gasta.</li> <li>• O filtro de admissão está obstruída.</li> <li>• O filtro da pistola está obstruído (caso montado).</li> <li>• A tinta está muito pesada ou grossa.</li> <li>• A válvula de admissão está gasta ou danificada.</li> </ul>	<ul style="list-style-type: none"> <li>• Dilua ou filtre a tinta.</li> <li>• Substituir</li> </ul>

Avaria	Causa	Resolução
A pistola apresenta fugas.	<ul style="list-style-type: none"> <li>• As peças internas da pistola estão gastas ou sujas.</li> </ul>	<ul style="list-style-type: none"> <li>• Dirigir-se a um serviço de assistência a clientes da Wagner</li> </ul>
A ponta apresenta fugas.	<ul style="list-style-type: none"> <li>• A agulheta não está montada correctamente.</li> <li>• Um vedante está sujo.</li> </ul>	<ul style="list-style-type: none"> <li>• Verifique o conjunto da agulheta e monte correctamente.</li> <li>• Limpe o vedante.</li> </ul>
A pistola não pulveriza.	<ul style="list-style-type: none"> <li>• A agulheta de pulverização está obstruído</li> <li>• O filtro da pistola está obstruído (caso montado).</li> <li>• A agulheta de pulverização está na posição inversa.</li> </ul>	<ul style="list-style-type: none"> <li>• Limpe a agulheta e utilize o Kit de filtro HEA.</li> <li>• Limpe ou substitua o filtro adequado.</li> <li>• Coloque a agulheta em posição para a frente.</li> </ul>
O padrão da tinta é difuso.	<ul style="list-style-type: none"> <li>• A tinta está muito pesada ou grossa.</li> <li>• A agulheta de pulverização está obstruído</li> <li>• A agulheta de pulverização está gasta.</li> <li>• O filtro da pistola está obstruído (caso montado).</li> <li>• O filtro de admissão está obstruído.</li> <li>• A válvula de admissão está gasta ou danificada.</li> </ul>	<ul style="list-style-type: none"> <li>• Dilua ou filtre a tinta.</li> <li>• Limpe a agulheta e utilize o Kit de filtro HEA.</li> <li>• Substitua a agulheta de pulverização por uma nova.</li> <li>• Limpe ou substitua o filtro adequado.</li> <li>• Limpe o filtro de admissão.</li> <li>• Substituir</li> </ul>

### 3 + 1 anos de garantia

Para além da garantia legal deste produto, a J. Wagner GmbH, com sede social em D-88677 Markdorf, concede-lhe uma garantia (garantia do equipamento) por um período de 36 meses. Se o produto for registado na página Web <https://go.wagner-group.com/3plus1> nos 28 dias a contar da data de compra, o prazo de vigência da garantia é prolongado 12 meses.

A garantia cobre não só a eliminação gratuita de defeitos e/ou avarias comprovadamente provocados pela utilização de um material defeituoso aquando do fabrico do produto, ou devido a erros de montagem do produto, bem como a substituição gratuita de peças defeituosas, desde que não haja exclusão da garantia.

A garantia não limita os direitos que legalmente assistem ao comprador em caso de defeitos de material para o fim pretendido a contar da data de compra do produto. Tanto a garantia quanto o seu direito legal em caso de defeitos de material deixam de ser válidos se o produto tiver sido aberto por terceiros que não o pessoal do Serviço de Pós-Venda autorizado da WAGNER.

As condições detalhadas de garantia estão disponíveis a pedido dos nossos parceiros WAGNER autorizados (ver website ou manual de instruções), ou em forma de texto, na nossa página de Internet:

<https://go.wagner-group.com/hf-warranty-conditions>



- Reserva-se o direito a alterações - -

### Declaração de conformidade CE

Pela presente garantimos, sob a nossa exclusiva responsabilidade, que este produto cumpre com as correspondentes disposições: 2006/42/CE, 2014/30/UE, 2011/65/UE, 2012/19/UE

Normas harmonizadas aplicadas:

EN ISO 12100, EN 1953, EN 62841-1, EN 55014-1, EN 55014-2, EN IEC 61000-3-2, EN 61000-3-3, EN 62233

A Declaração de Conformidade EU é fornecida juntamente com o produto.

Se necessário, pode ser pedido novo exemplar desta declaração com o número de encomenda **2373934**.

# Ostrzeżenie!

**Uwaga, niebezpieczeństwo skaleczenia spowodowane iniekcją!  
Urządzenia bezpowietrzne charakteryzują się skrajnie wysokimi  
ciśnieniami natrysku.**

**1**

Od żadnym pozorem nie dopuścić do kontaktu strumienia natryskowego z palcami, rękoma i innymi częściami ciała!

Nie wolno kierować pistoletu natryskowego w stronę ludzi i zwierząt.  
Nie wolno używać pistoletu natryskowego bez osłony dotykowej strumienia.

Skaleczeń po zadziałaniu strumienia natryskowego nie wolno traktować jak zwykłego skaleczenia.

W przypadku wystąpienia skaleczenia skóry przez natryskiwany materiał należy natychmiast udać się do lekarza i poddać się szybkiemu i właściwemu leczeniu. Należy poinformować lekarza o zastosowanym materiale natryskowym lub podać nazwę rozpuszczalnika.

**2**

Przed każdym rozruchem należy postępować według następujących punktów:

1. Nie wolno używać popsutych urządzeń.
2. Pistolety natryskowe firmy Wagner należy zabezpieczać dźwignią przy cynglu
3. Zapewnić uziemienie – przyłącze musi zostać wykonane do przepisowo uziemionego, chronionego gniazda wtykowego.
4. Sprawdzić dopuszczalne ciśnienie węża wysokociśnieniowego i pistoletu natryskowego.
5. Sprawdzić wszystkie elementy od względem szczelności.

**3**

Należy ściśle przestrzegać instrukcji czyszczenia i serwisowania urządzenia.

Przed rozpoczęciem prac przy urządzeniu i przy każdej przerwie w pracy należy przestrzegać:






1. Przeprowadzenie dekompresji pistoletu natryskowego i węża ciśnieniowego
2. Pistolety natryskowe firmy Wagner należy zabezpieczać dźwignią przy cynglu
3. Wyłączyć urządzenie.

## Przestrzegać zasad BHP!

## Serdecznie gratulujemy zakupu urządzenia firmy WAGNER do nakładania farby.

Zakupili Państwo urządzenie markowe, które do prawidłowego funkcjonowania wymaga starannego czyszczenia i pielęgnacji. **Prosimy o dokładne przeczytanie instrukcji obsługi przed uruchomieniem urządzenia i o przestrzeganie wskazówek bezpieczeństwa. Należy starannie przechowywać instrukcję obsługi.**

### Objaśnienie użytych symboli

 Zagrożenie	Oznacza bezpośrednio grożące niebezpieczeństwo. Jeśli się tego nie uniknie, skutkiem może być wypadek śmiertelny lub ciężki.
	Oznacza wskazówki stosowania oraz inne szczególnie porady praktyczne.
	W czasie pracy należy nosić specjalne słuchawki chroniące słuch.
	W czasie pracy należy nosić odpowiednie maseczki i środki ochrony dróg oddechowych.
	W czasie pracy należy nosić odpowiednie rękawice ochronne.

### Ogólne wskazówki bezpieczeństwa

#### Uwaga!



Należy przeczytać wszystkie instrukcje. Błędy przy wykonywaniu poniższych zaleceń mogą doprowadzić do porażenia prądem elektrycznym, pożaru i/lub poważnych obrażeń. Instrukcję prosimy przechowywać w bezpiecznym miejscu i przekazać ją ewentualnemu nowemu właścicielowi produktu. Używane dalej pojęcie "narzędzie elektryczne" odnosi się do narzędzi elektrycznych, zasilanych z sieci (z kablem sieciowym) oraz do narzędzi elektrycznych akumulatorowych (bez kabla sieciowego).

#### 1. Bezpieczeństwo na stanowisku pracy

- Utrzymywać miejsce pracy w czystości i dobrze oświetlone.** Nieporządek w miejscu pracy lub brak oświetlenia mogą prowadzić do wypadków.
- Nie pracować z urządzeniem w obszarach zagrożonych wybuchem, gdzie znajdują się palne ciecze, gazy lub pyły.** Narzędzia elektryczne wytwarzają iskry, które mogą spowodować zapłon pyłu lub oparów.
- W trakcie używania narzędzi elektrycznych należy trzymać dzieci i inne osoby z daleka od nich.** W razie odwrócenia uwagi możliwa jest utrata kontroli na urządzeniem.

#### 2. Bezpieczeństwo elektryczne

- Wtyk przyłączeniowy urządzenia musi pasować do gniazdka. Wtyku nie wolno zmieniać w żaden sposób. Przy urządzeniach z uziemieniem nie należy stosować wtyków przejściowych.** Niezmienione wtyki i odpowiednie gniazdka zmniejszają ryzyko porażenia prądem elektrycznym.
- Unikać styku ciała z uziemionymi powierzchniami, takimi jak rury, grzejniki, kuchenki elektryczne i lodówki.** Z chwilą uziemienia ciała występuje zwiększone ryzyko porażenia prądem elektrycznym.
- Urządzenia należy chronić przed deszczem i wilgocią.** Dostanie się wody do wnętrza urządzenia elektrycznego zwiększa ryzyko porażenia prądem elektrycznym.
- Nie używać kabla w sposób niezgodny z jego przeznaczeniem np. przez noszenie urządzenia za kabel, wieszania go na kablu lub do wyciągania wtyku z gniazdka.** Chronić kabel przed ciepłem, olejem, ostrymi krawędziami i ruchomymi częściami urządzenia. Uszkodzone lub poplątane kable zwiększają ryzyko porażenia prądem elektrycznym.

- e) Podczas pracy z użyciem narzędzia elektrycznego na wolnym powietrzu należy używać wyłącznie kabli przedłużających, które również przeznaczone są do stosowania na zewnątrz. Użycie przewodu przedłużającego, nadającego się do stosowania na zewnątrz, zmniejsza ryzyko porażenia prądem elektrycznym.
- f) Jeżeli nie można uniknąć pracy urządzenia w środowisku wilgotnym, należy zastosować wyłącznik ochronny różnicowy. Zastosowanie wyłącznika ochronnego różnicowego zmniejsza ryzyko porażenia prądem elektrycznym.

### 3. Bezpieczeństwo osób

- a) Należy zachować czujność i uważać na to, co się robi. Zachować rozsądek przy pracy z narzędziami elektrycznymi. Nie obsługiwać urządzenia, będąc zmęczonym lub pod wpływem narkotyków, alkoholu lub leków. Chwila nieuwagi przy używaniu urządzenia może spowodować poważne obrażenia.
- b) Należy nosić osobiste wyposażenie bezpieczeństwa oraz zawsze używać okularów ochronnych. Noszenie osobistego wyposażenia bezpieczeństwa, takiego jak maska przeciwpyłowa, antypoślizgowe buty ochronne, kasz ochronny lub ochrona słuchu, odpowiednio do zastosowania narzędzia elektrycznego, zmniejsza ryzyko obrażeń.
- c) Nie dopuścić do przypadkowego uruchomienia. Przed podłączeniem do prądu, zamocowaniem lub przenoszeniem elektronarzędzia upewnić się, że jest ono wyłączone. Noszenie urządzenia z palcem na włączniku lub podłączenie włączonego urządzenia do sieci może spowodować wypadki.
- d) Przed włączeniem urządzenia należy usunąć narzędzia do regulacji lub klucze maszynowe. Narzędzie lub klucz, znajdujące się w obracającej się części urządzenia, może spowodować obrażenia.
- e) Nie należy przeceniać swoich umiejętności. Zawsze dbać o pewne podparcie i stale zachowywać równowagę. Pozwala to na lepsze panowanie nad urządzeniem w nieoczekiwanych sytuacjach.
- f) Nosić odpowiednie ubranie. Nie nosić szerokiej odzieży lub biżuterii. Trzymać włosy, ubranie i rękawice z daleka od ruchomych części. Luźne ubranie, biżuteria lub długie włosy mogą zostać wciągnięte przez ruchome części.
- g) Nie należy popadać w fałszywe poczucie bezpieczeństwa i nie należy naruszać reguł bezpieczeństwa dotyczących elektronarzędzi, nawet jeśli są Państwo z nim dobrze zaznajomieni po wielokrotnym użyciu. Nieostrożne posługiwanie się elektronarzędziami w ciągu ułamków sekundy może doprowadzić do ciężkich obrażeń.

### 4. Staranne obchodzenie się i użytkowanie narzędzi elektrycznych

- a) Nie przeciążać urządzenia. Należy używać narzędzi elektrycznych, przeznaczonych do wykonywania danej pracy. Przy użyciu właściwego narzędzia elektrycznego można pracować lepiej i bezpieczniej, w podanym zakresie osiągnięć.
- b) Nie używać narzędzi elektrycznych z uszkodzonym włącznikiem. Narzędzie elektryczne, nie pozwalające się włączyć lub wyłączyć, jest niebezpieczne i musi zostać naprawione.
- c) Przed dokonywaniem ustawień urządzenia, wymianą akcesoriów lub odkładaniem urządzenia należy wyciągnąć wtyk z gniazdka. Ten środek ostrożności uniemożliwia niezamierzone uruchomienie urządzenia.
- d) Nieużywane narzędzia elektryczne należy przechowywać w miejscu niedostępnym dla dzieci. Nie pozwalać używać urządzenia osobom, które nie są z nim zapoznane lub które nie przeczytały niniejszych instrukcji. Narzędzia elektryczne są niebezpieczne, jeżeli będą używane przez niedoświadczone osoby.
- e) Urządzenie należy troskliwie pielęgnować. Sprawdzić, czy ruchome części urządzenia działają prawidłowo i nie są zakleszczone, czy jego części nie są pęknięte lub tak zniszczone, że utrudnia to działanie urządzenia. Zlecić naprawę uszkodzonych części przed użyciem urządzenia. Przyczyną licznych wypadków są źle serwisowane narzędzia elektryczne.
- f) Narzędzia elektryczne, akcesoria, końcówki narzędzi itp. należy używać zgodnie z niniejszymi instrukcjami i w taki sposób, jaki jest przepisany dla danego typu urządzenia. Należy przy tym uwzględniać warunki pracy i wykonywaną czynność. Używanie narzędzi elektrycznych do zastosowań innych, niż przewidziane, może powodować niebezpieczne sytuacje.
- g) Uchwyty i powierzchnie chwytne muszą być suche, czyste i wolne od oleju i smaru. Śliskie uchwyty i powierzchnie chwytne nie pozwalają na bezpieczną obsługę i kontrolę elektronarzędzi w nieprzewidzianych sytuacjach.

### 5. Serwis

- a) Naprawy urządzenia należy zlecać tylko wykwalifikowanemu personelowi specjalistycznemu i tylko przy użyciu oryginalnych części zamiennych. Zapewnia to zachowanie bezpieczeństwa urządzenia.

b) Jeśli kabel przyłączeniowy tego urządzenia zostanie uszkodzony, to producent, jego serwis lub osoba podobnie wykwalifikowana musi go wymienić, aby wykluczyć zagrożenia.

## Ochrona zdrowia



Zagrożenie

**Uwaga!** Nosić ochronę dróg oddechowych: Mgiełki farby i opary rozpuszczalników są szkodliwe dla zdrowia. Pracować tylko w dobrze przewietrzonych pomieszczeniach lub przy wentylacji technicznej. Zalecamy noszenie ubrania roboczego, okularów ochronnych, ochrony słuchu i rękawic.

## Materiały powłokowe palne



Zagrożenie

**Pistoletów natryskowych nie wolno używać do natryskiwania palnych substancji.**

## Ochrona antyeksplozyjna



Zagrożenie

Nie używać urządzenia w miejscach w których obowiązują przepisy antyeksplozyjne.

## Niebezpieczeństwo eksplozji i pożaru ze strony źródeł zapłonu



Zagrożenie

W otoczeniu urządzenia nie mogą znajdować się źródła zapłonu, jak na przykład otwarty ogień, palące się papierosy, cygara, fajki oraz źródła iskiei, rozgrzane druty, gorące powierzchnie.

## Powstawanie ładunków elektrostatycznych (tworzenie się iskiei i płomienia)



Zagrożenie

Prędkość strumienia przy ciśnieniu natrysku może w pewnych okolicznościach sprawić, że urządzenie będzie podatne na ładowanie elektrostatyczne. W efekcie podczas wyładowania mogą powstać iskiei lub płomienie. Z tego powodu jest konieczne uziemienie urządzenia poprzez instalację elektryczną. Przyłączy należy wykonać poprzez przepisowo uziemione ochronnie gniazdo wtykowe.

## Wentylacja

W celu uniknięcia niebezpieczeństwa wybuchnięcia pożaru lub eksplozji oraz wypadków w czasie wykonywania natrysku, należy zapewnić sprawną naturalną lub sztuczną wentylację.

## Zabezpieczyć sprzęt oraz pistolet natryskowy.

Wszystkie węże, przyłącza i filtry należy zabezpieczyć jeszcze przed rozruchem pompy natryskowej. Niezabezpieczone części mogą w przypadku wystąpienia dużych sił się poluzować lub może wystąpić przeciek cieczy pod ciśnieniem, co może spowodować ciężki wypadek.

Przy montażu i demontażu dyszy oraz podczas przerw w pracy pistolet natryskowy należy zawsze zabezpieczyć.

## Odrzut pistoletu natryskowego



Zagrożenie

Przy wysokim ciśnieniu roboczym pociągnięcie cyngla pistoletu powoduje odrzut o sile do 15 N.

Jeśli operator nie jest na to przygotowany, wtedy może nastąpić odrzut ręki lub nawet utrata równowagi. Może to prowadzić do wypadku.

Długotrwałe obciążenie spowodowane odrzutem może być przyczyną trwałych negatywnych skutków zdrowotnych.

## Maks. ciśnienie robocze

Dopuszczalne ciśnienie robocze dla pistoletu natryskowego, osprzętu pistoletu natryskowego i węża ciśnieniowego nie może przekroczyć ciśnienia podanego na obudowie natryskiwarki wynoszącego 110 bar (11 MPa).

## Materiał powłokowy

Uważać na zagrożenia, które mogą być spowodowane przez natryskowaną substancję i przestrzegać informacji z nadruków na zbiornikach lub wskazówek, podanych przez producenta substancji.

Nie natryskiwać substancji o nieznanym potencjale zagrożenia.

## Wąż ciśnieniowy (Instrukcja bezpieczeństwa)



Zagrożenie

**Uwaga! Niebezpieczeństwo obrażeń podczas wstrzykiwania. Zużycie, zgięcia i niezgodne z przeznaczeniem zastosowanie mogą prowadzić do powstawania przecieków w wężu wysokociśnieniowym. Przeciek może spowodować wstrzyknięcie cieczy do powłoki.**

Wąż wysokociśnieniowy dokładnie sprawdzić przed każdym użyciem.

Uszkodzony wąż natychmiast wymienić na nowy.

Nigdy samodzielnie nie naprawiać uszkodzonego węża!

Unikać ostrych zgięć, promień zgięcia nie może być mniejszy niż mniej więcej 20 cm.

Nie najeżdzać na wąż wysokociśnieniowy i nie narażać go na działanie ostrych przedmiotów i krawędzi.

Nigdy nie ciągnąć za wąż w celu przemieszczania urządzenia.

Nie skręcać węża wysokociśnieniowego.

Węża nie umieszczać w rozpuszczalniku. Zewnętrzną stronę wycierać jedynie zwilżoną szmatką.

Wąż wysokociśnieniowy układać w taki sposób, aby nikt się o niego nie przewrócił.

Poprzez wąż ciśnieniowy nastąpi odprowadzenie elektryczności statycznej z pistoletu natryskowego i samego węża. Z tego powodu opór elektryczny między przyłączami węża ciśnieniowego powinien być co najwyżej 197 kΩ/m (60 kΩ/ft.)



**Ze względu na rodzaj funkcji, bezpieczeństwo oraz żywotność, należy stosować wyłącznie oryginalne węże wysokociśnieniowe i dysze firmy WAGNER. Przegląd patrz „Wykaz części zamiennych”.**



**Stare węże są bardziej narażone na uszkodzenia. Firma Wagner zaleca wymianę węża po 6 latach.**

## Przyłącze urządzenia

Przyłącze należy wykonać poprzez przepisowo uziemione ochronnie gniazdo wtykowe. Przyłącze musi być wyposażone w urządzenie ochronne prądowe INF ≤ 30 mA.

## Posadowienie urządzenia:

Przy pracach w pomieszczeniach:



Zagrożenie

W strefie działania urządzenia nie mają prawa wytwarzać się opary zawierające rozpuszczalnik.

Ustawić urządzenie o stronie przeciwnej względem natryskiwanego obiektu.

Zachować minimalny odstęp 5 m między pistoletem i urządzeniem.

Przy pracach na wolnym powietrzu:



Zagrożenie

Należy zapobiegać przedostawaniu się oparów rozpuszczalnika do wnętrza urządzenia.

Zwrócić uwagę na kierunek wiatru.

Urządzenie postawić tak, aby opary zawierające rozpuszczalnik nie przedostawały się do urządzenia i aby tam się nie gromadziły.

Zachować minimalny odstęp 5 m między pistoletem i urządzeniem.

## Naprawa i konserwacja



Zagrożenie

**Przed wykonywaniem wszelkich czynności w obrębie urządzenia zredukować ciśnienie i wyjąć wtyczkę z gniazdka.**

## Czyszczenie urządzenia



Zagrożenie

**Niebezpieczeństwo zwarcia spowodowane penetrującą wodą!**

**Od żadnym pozorem nie natryskiwać urządzenia myjką parową lub wysokociśnieniową.**

## Czyszczenie urządzenia rozpuszczalnikiem



Zagrożenie

Podczas czyszczenia urządzenia rozpuszczalnikiem nie wolno go wtryskiwać lub wpompowywać przez mniejszy otwór (otwór czopowy). Niebezpieczeństwo spowodowane tworzeniem się powietrznej mieszanki wybuchowej. Zbiornik należy uziemić.

Do czyszczenia nie stosować materiałów palnych.

## Uziemienie natryskiwanego obiektu

Obiekt przeznaczony do natryskiwania powinien być uziemiony.

## Zabezpieczenie termiczne

Urządzenie zostało wyposażone w zabezpieczenie termiczne powodujące wyłączenie urządzenia w razie przegrzania. W takim przypadku należy wyłączyć urządzenie, ustawić przełącznik wielopozycyjny w pozycji PRIME (pionowo), wyciągnąć wtyczkę sieciową i odczekać min. 30 minut, aż urządzenie ostygnie. Wyeliminować przyczynę przegrzania, którą mogą być na przykład zasłonięte szczeliny wentylacyjne.

## Praca maszyny na sucho

Praca bez cieczy prowadzi do zwiększonego zużycia i jest szkodliwa dla pompy. W żadnym wypadku nie pozostawiać urządzenia pracującego na sucho na dłużej niż 30 sekund. Jedną z przyczyn pracy na sucho może być zatkany pistolet lub filtr wlotowy/filtr ssący. Dlatego należy regularnie sprawdzać i czyścić filtry.

Opis (rys. 1)	
1 Wąż ssawny	2 Regulator ciśnienia ze zintegrowanym włącznikiem/wyłącznikiem
3 Uchwyt	4 Zintegrowana półka na dysze i niewielkie elementy
5 Dysza 517 (do gęstych substancji, np. farb do ścian wewnętrznych)	6 Pistolet natryskowy
7 Obsada dyszy	8 Zestaw filtrów HEA
9 Filtr pistoletu: czerwony (1 szt.), biały (1 szt.*)	10 Dysza 311 (do rzadkich substancji, np. lakierów)
11 Wąż ciśnieniowy	12 Przełącznik (PRIME/SPRAY)
13 Przewód powrotny	14 Przyłącze węża
15 Filtr zasysający	16 Przycisk zaworu wlotowego
17 Instrukcji obsługi	

\* jest wstępnie zamontowany w obudowie filtra

## Środki powłokowe, nadające się do przetwarzania

Farby dyspersyjne (emulsyjne) i lateksowe do zastosowań wewnętrznych.

Lakiery i farby laserunkowe odporne na wodę i rozpuszczalniki

Lakiery, oleje, środki separacyjne, lakiery na bazie sztucznej żywicy, lakiery PCW, lakiery wstępne, lakiery do gruntowania, wypełniacze oraz farby przeciwkorozyjne.



Do przygotowywania następujących materiałów powłokowych niezbędny jest osprzęt (dysza i filtr),

Do rzadkich substancji: Dysza 311 → Filtr czerwony

Do gęstych substancji: Dysza 517 / 619 → Filtr biały

## Środki powłokowe, nienadające się do przetwarzania

Materiały zawierające silne elementy ściernie, **farby fasadowe**, ługi oraz kwasoodporne materiały powłokowe.

Materiały powłokowe palne. Materiały zawierające aceton lub rozcieńczalniki nitro



W razie wątpliwości, czy dany materiał powłokowy może być przetwarzany, należy skontaktować się z działem obsługi klienta firmy Wagner.

## Dziedzina zastosowania

Pokrywanie ścian wewnętrznych a także małych i średnich obiektów położonych na zewnątrz (np. płoty, drzwi garażowe, itd.).

## Wymagane narzędzia i środki pomocnicze

- Klucze do śrub (13, 16, 17, 20) lub regulowany klucz do śrub (2 szt.) i klucz imbusowy (10 mm)
- Klucz imbusowy (2,5 mm)
- Pojemnik pusty
- Większy kawałek tektury
- Materiał kryjący



## Przygotowanie miejsca pracy



**Koniecznik okleić gniazdka i wyłączniki. Niebezpieczeństwo porażenia prądem wskutek przedostania się materiału natryskowego!**



Zagrożenie

**Ostroić wszystkie powierzchnie i przedmioty nie przeznaczone do natrysku lub usunąć je z obszaru pracy. Producent nie ponosi odpowiedzialności za szkody spowodowane mgłą farby. Farba sylikatowa wyżera powierzchnie szklane i ceramiczne! Dlatego należy koniecznie ostroić w całości odpowiednie powierzchnie.**



Zwrócić uwagę na jakość stosowanej taśmy klejącej.

Taśma stosowana na tapetach i pomalowanych powierzchniach nie powinna charakteryzować się zbyt dużą przyczepnością, tak aby podczas jej usuwania nie doszło do uszkodzeń. Taśmy usuwać powoli i równomiernie; nie wykonywać gwałtownych ruchów. Powierzchnie powinny być obklejone nie dłużej niż to konieczne celem zminimalizowania ewentualnych pozostałości po usunięciu taśmy.

Przestrzegać także wskazówek producenta taśmy klejącej.

## Przygotowanie środka powłokowego

Za pomocą Control Pro można rozpylać nierozcieńczone lub lekko rozcieńczone farby wewnętrzne ścienne, lakiery i farby niekryjące. Szczegółowe informacje można zaczerpnąć z Arkusza Danych Technicznych producenta farby (→ download z Internetu).

1. Materiał dokładnie zamieszać i rozcieńczyć w zbiorniku zgodnie z zaleceniem dotyczącym rozcieńczania (do mieszania zaleca się stosować mieszadło).

### Zalecenia dot. rozcieńczania

Zalecenia dot. rozcieńczania	
<b>Materiał do natryskiwania</b>	
Farby laserunkowe	nierozcieńczone
Środki ochrony drewna, bejce, oleje, środki dezynfekcyjne, środki ochrony roślin	nierozcieńczone
Zawierające rozpuszczalne lub wodorozpuszczalne lakiery, farby podkładowe, lakiery nawierzchniowe samochodowe, laserunki grubowarstwowe	rozcieńczyć 5 - 10%
Farba wewnętrzna ścienna (dyspersje i farba lateksowa)	rozcieńczyć 0 - 10%



W tabeli są podane wartości wytyczne.

Aby uzyskać optymalne rozcieńczenie dla zastosowanego materiału, wykonać próbę natrysku.

Szczegółowe informacje na temat próby natrysku zamieszczono w rozdziale „Technika natryskiwania”.

## Montaż

1. Zamocować obie klapy / drzwi w półce.
2. Wsunąć uchwyt nośny, jak pokazano na rysunku, i zablokować go, dociskając w dół (rys. 2).
3. Usunąć zaślepki na wężu i przyłączy węża. (Rys. 3)
4. Zamocować pistolet natryskowy na cieńszym końcu węża (rys. 4, 1), następnie nakręcić na wąż pistolet. Starannie dokręcić śrubę kluczem (13).
5. Nakręcić gwint umieszczony na drugim końcu węża na przyłączy węża. Przytrzymując przyłączy kluczem do śrub (16), dokręcić wąż przy użyciu drugiego klucza (17) (rys. 5).
6. Zamocować wąż ssawny na wejściu doprowadzającym materiał i zabezpieczyć go zaciskiem (rys. 6).
7. Zamocować przewód powrotny na króćcu powrotnym i zabezpieczyć go zaciskiem (rys. 7).

## Elementy obsługi na urządzeniu (rys. 8)

- A** Regulator ciśnienia umożliwia ustawienie ciśnienia natrysku.  
Prawidłowe ciśnienie zależy od zastosowanego materiału.  
Jeżeli regulator ciśnienia jest ustawiony w pozycji 0, urządzenie jest wyłączone.
- B** Przełącznik umożliwia dokonanie następujących ustawień :
- PRIME (przełącznik w pozycji pionowej) →
- Wstępne napełnianie systemu farbą
  - Redukcja ciśnienia
- SPRAY (przełącznik w pozycji poziomej) →
- Praca z użyciem pistoletu natryskowego

## Pistolet natryskowy



**Zabezpieczyć cyngiel w sytuacjach, gdy montowana będzie dysza natryskowa lub gdy pistolet jest nieużywany.**

Zagrożenie

- Aby zablokować język spustowy, blokadę spustu należy przestawić w dół (rys. 9. A).
- Aby odblokować język spustowy, blokadę spustu należy przestawić do góry (rys. 9. B).



Rozmiar dyszy i rodzaj filtra pistoletu zależy od obrabianego materiału.

Do rzadkich substancji: Dysza 311 → Filtr czerwony

Do gęstych substancji: Dysza 517 / 619 → Filtr biały

## Instrukcja dekompresjonowania



**Należy zawsze postępować zgodnie z instrukcją dekomresjonowania urządzenia podczas jego wyłączania. W wyniku tego działania ciśnienie z węża natryskowego i z pistoletu zostanie spuszczone.**

Zagrożenie

1. Zabezpieczyć pistolet natryskowy. (Rys. 9, A)
2. Wyłączyć urządzenie (regulator ciśnienia w pozycji 0).  
Przełącznik ustawić w pozycji PRIME (pionowo). (Rys. 10)
3. Odbezpieczenie pistoletu. Pistolet natryskowy przytrzymać nad pustym pojemnikiem i nacisnąć kabłąk spustowy, aby zredukować ciśnienie.
4. Zabezpieczyć pistolet natryskowy.

## Uruchamianie

**Przed przyłączeniem do sieci elektrycznej należy się upewnić, że napięcie sieciowe jest identyczne z podanym na tabliczce znamionowej urządzenia.**

1. Przycocować przewód powrotny klamrami na wężu zasysającym.
2. Umieścić wąż zasysający w wiadrze z farbą. (rys. 11).
3. Nacisnąć czerwony przycisk zaworu wlotowego, aby się upewnić, że zawór jest niezajęty. (rys. 12)
4. Włożyć przewód sieciowy.
5. Przełącznik ustawić w pozycji PRIME (pionowo).
6. Włączyć urządzenie, powoli ustawiając regulator ciśnienia w pozycji 2.
7. Wyłączyć urządzenie (regulator ciśnienia w pozycji 0), gdy farba przepływa przez przewód powrotny do wiadra na farbę.



Jeśli urządzenie nie zasysa farby, spróbuj rozwiązać problem, wykonując czynności opisane w rozdziale „Pomoc przy problemach z zasysaniem”.

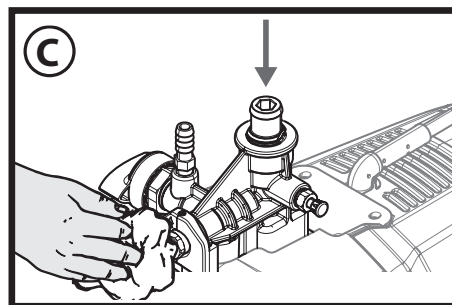
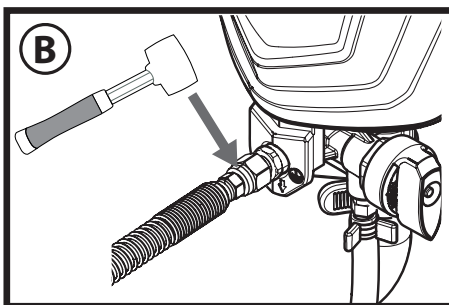
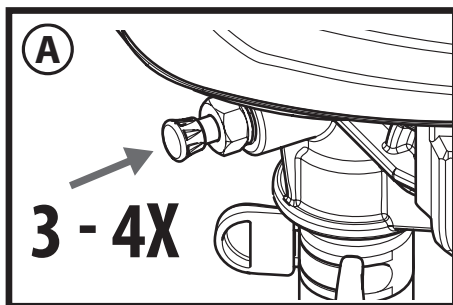
8. Przełącznik ustawić w pozycji SPRAY (poziomo).
9. Pistolet natryskowy trzymać przy krawędzi pustego zbiornika. (Rys. 13)
10. Odblokować pistolet i trzymać kabłąk spustowy do momentu, aż materiał zacznie równomiernie wypływać.
11. Zwolnić kabłąk spustowy i zabezpieczyć pistolet natryskowy.
12. Umieścić obsadę dyszy na pistolecie natryskowym (rys. 14, A) i obracać aż do pozycji końcowej (rys. 14, B) celem zamocowania obsady.
13. Dyszę umieścić w takiej pozycji, aby czubek wskazywał do przodu. (Rys. 15)

## Pomoc przy problemach z zasysaniem

1. Naciśnij przycisk zaworu wlotowego 3–4 razy. (Rys. A)  
Jeśli problem nie został rozwiązany, przejdź do następnego kroku.
2. Uderz kilka razy np. gumowym młotkiem w przyłączy węża. (Rys. B)  
Jeśli problem nie został rozwiązany, przejdź do następnego kroku.
3. Wyłączyć urządzenie (regulator ciśnienia w pozycji 0).
4. Usuń wąż zasysający oraz wąż wysokociśnieniowy i postaw urządzenie do góry nogami.
5. Wlej ok. 50 ml wody w wejście doprowadzające materiał. (Rys. C)
6. Naciśnij przycisk zaworu wlotowego 3–4 razy.
7. Przytrzymaj szmatkę przed przyłączem węża i włącz pompę, aż woda zacznie wydostawać się z przyłącza węża.



Jeśli problem nie zostanie rozwiązany, skontaktuj się z obsługą klienta.



## Technika natryskiwania



Zagrożenie

**Należy zawsze postępować zgodnie z instrukcją dekomresjonowania urządzenia podczas jego wyłączenia. W wyniku tego działania ciśnienie z węża natryskowego i z pistoletu zostanie spuszczone.**

**Prosimy zwracać uwagę na to, aby wąż nie był załamany i w pobliżu nie było jakichkolwiek ostrych przedmiotów.**

- Aby sprawdzić rezultat natryskiwania oraz zapoznać się ze sposobem użytkowania pistoletu natryskowego, pistolet zaleca się najpierw wypróbować na tekturze lub podobnym podłożu.



Równomierny rezultat natryskiwania, jak na rysunku 16 A, wskazuje na prawidłowe ustawienia.

Jeśli na brzegach widać „paski”, jak na rysunku 16 B, zwiększyć stopniowo ciśnienie lub dalej rozciąć co 5% (zwrócić uwagę na maks. dopuszczalne rozciągnięcie zalecone przez producenta).

- Uzyskanie najwyższej jakości rezultatu jest możliwe przy równomiernym powlekanu całej powierzchni. Kluczową sprawą dla prawidłowego lakierowania jest jednolite pokrycie warstwą lakieru całej powierzchni. Poruszać ramieniem ze stałą prędkością i trzymać pistolet natryskowy w stałej odległości od powierzchni. Odległością optymalną jest 20 do 25 cm między dyszą i powierzchnią. (rys. 17, A)
- Trzymać pistolet natryskowy równoległe do powierzchni. Wykonywać ruch całym ramieniem, a nie samym nadgarstkiem. (rys. 17, B)
- Trzymać pistolet natryskowy pod kątem prostym do powierzchni. W przeciwnym razie warstwa lakierowana na końcu będzie o innej grubości niż na początku. (rys. 17, C)
- Włączać pistolet wtedy, gdy ruch ręki już się rozpoczął. Puścić cyngiel, zanim rozpoczęty zostanie ruch ręki. (rys. 17, D) Pistolet natryskowy powinien być cały czas w ruchu, jeśli cyngiel będzie naciskany lub puszcany. Między każdym pasem natrysku stosować zakładkę na 30%. W ten sposób powstaje jednolita warstwa.



Podczas pracy pompa stale się włącza i wyłącza w celu regulacji ciśnienia.

Jest zjawisko to normalne i nie oznacza nieprawidłowości w pracy urządzenia.

## Czyszczenie zatkanej dyszy natryskowej

Jeśli efekty natrysku pogorszyły się lub pomimo aktywowania pistoletu z dyszy nie wypływa farba, wtedy postępować według poniższej instrukcji.



Zagrożenie

**Nie wolno próbować czyścić dyszy palcem. Ciecz znajduje się pod wysokim ciśnieniem i może spowodować skałeczenia poprzez iniekcję.**

1. Puścić cyngiel i zabezpieczyć pistolet. Obrócić dyszę obrotową o 180°, tak aby strzałka skierowana była na tył pistoletu (rys. 18).



Jeśli dysza natryskowa znajduje się od ciśnieniem, wtedy jest nią ciężiej obrócić. Przełącznik ustawić w pozycji PRIME (pionowo) i pociągnąć kabłąk spustowy. W ten sposób nastąpi jego dekompresja i dysza pozwoli się lżej obracać.

2. Przełącznik ustawić w pozycji SPRAY (poziomo).
3. Odbezpieczyć pistolet i nacisnąć cyngiel pistoletu, a pistolet skierować na jakiś zbędny kawałek kartonu lub drewna. W ten sposób nastąpi wypchnięcie jakiegoś ciała zatykającego z węża natryskowego. O tym, gdy dysza będzie czysta, lakier będzie ponownie rozpryskiwany jednolitym strumieniem mgiełki.
4. Puścić cyngiel i zabezpieczyć pistolet. Obrócić dyszę w ten sposób, aby strzałka była ponownie skierowana do przodu. Odbezpieczyć pistolet i kontynuować natryskiwanie.



Za pomocą zestawu filtrów HEA można ograniczyć przypadki zatykania się dyszy (zobacz "Zestaw filtrów HEA").

## Zestaw filtrów HEA

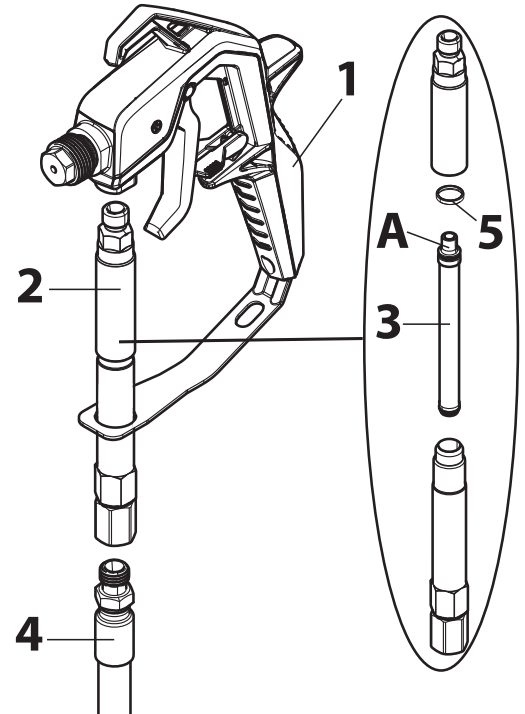
### Montaż



**Pistolet i wąż ciśnieniowy muszą być pozbawione ciśnienia, zanim zostanie zamontowany/zdemontowany filtr.**

#### Zagrożenie

1. Odłączyć wąż ciśnieniowy od pistoletu (1).
2. W razie potrzeby odkręcić obudowę filtra (2) i włożyć filtr (3) pasujący do dyszy (strona stożkowa (A) musi być skierowana ku górze).  
Dysza 311 → Filtr czerwony  
Dysza 517 / 619 → Filtr biały (jest wstępnie zamontowany w obudowie filtra)
3. Mocno przykręcić obudowę filtra (2) do pistoletu (1).
4. Mocno przykręcić wąż ciśnieniowy (4) do obudowy filtra (2).



### Czyszczenie



**Pistolet i wąż ciśnieniowy muszą być pozbawione ciśnienia, zanim zostanie zamontowany/zdemontowany filtr.**

#### Zagrożenie

1. Odpiąć obudowę filtra (2) od węża (4) i pistoletu (1).
2. Odkręcić obudowę (2) i wyjąć filtr (3).
3. Dokładnie wyczyścić filtr (3) i obudowę filtra (2) (w przypadku zużycia wymienić filtr).
4. Podczas ponownego montażu uważać, aby nie zgubić uszczelki (5).

### Przerwa w pracy



**Należy zawsze postępować zgodnie z instrukcją dekomresjonowania urządzenia podczas jego wyłączenia. W wyniku tego działania ciśnienie z węża natryskowego i z pistoletu zostanie spuszczone.**

#### Zagrożenie

- Wyłączyć urządzenie i wyjąć wtyczkę (regulator ciśnienia w pozycji 0).
- Pistolet natryskowy włożyć do plastikowego worka i szczelnie zamknąć.
- Zwilżyć powierzchnię farby wodą, aby zapobiec powstaniu "kożucha".

### Koniec używania i czyszczenie

**Prawidłowe czyszczenie jest warunkiem nienaganej pracy urządzenia do nanoszenia farby. Brak czyszczenia lub nieprawidłowe czyszczenie powoduje utratę praw z tytułu gwarancji.**



**Do czyszczenia nie stosować materiałów palnych / rozcieńczalnik nitro.**

#### Zagrożenie



Urządzenie czyścić natychmiast po zakończeniu pracy. Zaschnięty materiał powłokowy utrudnia czyszczenie.

1. Przeprowadzić dekompresję.
2. Zabezpieczyć pistolet natryskowy.
3. Obsadę dyszy usunąć z pistoletu natryskowego. (Rys. 19)
4. Umieścić wąż ssawny i przewód powrotny w zbiorniku z wodą lub roztworem czyszczącym odpowiednim dla zastosowanego materiału.
5. Przyłożyć pistolet natryskowy do krawędzi wiadra z farbą. (rys. 20)



**W przypadku płukania palnymi środkami czyszczącymi należy uziemić pistolet poprzez zbiornik metalowy.**

#### Zagrożenie

6. Odblokować pistolet i pociągnąć za spust.
7. Ustawić przełącznik w pozycji SPRAY i nastawić maksymalne ciśnienie.
8. Należy ponownie zwolnić spust, gdy tylko zacznie wypływać środek czyszczący.
9. Przełącznik ustawić w pozycji PRIME (pionowo).
10. Przyłożyć pistolet natryskowy do krawędzi zbiornika do czyszczenia.
11. Pociągnąć za spust i trzymać wciśnięty spust tak długo, aż zacznie wypływać tylko przezroczysta ciecz.
12. Wyłączyć urządzenie i wyjąć wtyczkę.
13. Przełącznik ustawić w pozycji PRIME (pionowo).
14. Pociągnąć kabłąk spustowy w celu zredukowania ciśnienia.
15. Zabezpieczyć pistolet natryskowy.
16. Odkręcić pistolet natryskowy od węża doprowadzającego farbę, używając kluczy do śrub (13).



Jeżeli używany jest zestaw filtrów HEA, to należy go zdemontować i wyczyścić zgodnie z informacjami w sekcji „Zestaw filtrów HEA”.

17. Usunąć dyszę (1), podkładkę (2) i zamocowanie (3) z obsady dyszy (4) i dokładnie oczyścić wszystkie elementy. (Rys. 21)
18. Włożyć ponownie zamocowanie i podkładkę do obsady dyszy. Obsadę dyszy przyśrubować do pistoletu.
19. Usunąć wąż ssawny z urządzenia głównego.
20. Usunąć wąż powrotny.
21. Wytrzeć oba węże z zewnątrz.
22. Ostrożnie wyciągnąć krążek filtracyjny (1) z filtra ssącego (rys. 22).
23. Krążek filtracyjny oczyścić dokładnie pod bieżącą wodą.
24. Odkręcić wąż ciśnieniowy od głównego urządzenia, używając klucza do śrub (17).



Opisane poniżej czynności związane z konserwacją pompy są szczególnie ważne, aby przy następnym użyciu można było bez problemów ponownie uruchomić urządzenie.

25. Zanurzyć zawór wlotowy w naczyniu z środkiem konserwującym (np. oleju konserwacyjnym) (rys. 23).
26. Włożyć wtyczkę do gniazdka.
27. Umieścić szmatkę przed przyłączem węża i włączyć urządzenie na ok. 5 sekund. (Rys. 24)  
W efekcie dojdzie do konserwacji pompy.

## Konserwacja i naprawy



Zagrożenie

**Przed wykonywaniem wszelkich czynności w obrębie urządzenia zredukować ciśnienie i wyjąć wtyczkę z gniazdka.**

### a) Czyszczenie zaworu wlotowego



Jeśli podczas zasysania materiału wystąpią problemy, ewentualnie oczyścić zawór wlotowy lub poddać go konserwacji. Należyte czyszczenie i prace konserwacyjne w obrębie urządzenia pozwalają uniknąć problemów.

1. Usunąć wąż ssawny z urządzenia głównego.
2. Odkręcić zawór wlotowy (rys. 25, 1) od głównego urządzenia, używając klucza do śrub (20 lub klucz imbusowy 10 mm).
3. Wyciągnąć gniazdo zaworu (rys. 25, 2), kulkę (3) oraz o-ring (4) i sprężynę (5) z zaworu wlotowego.
4. Dokładnie wyczyścić mocowanie zaworu wlotowego i wszystkie elementy odpowiednim roztworem czyszczącym, w razie potrzeby wymienić elementy.
5. Nasmarować o-ring (rys. 25, 6) przy zaworze wlotowym.
6. Wymienić gniazdo zaworu (rys. 25, 2), kulkę (3), o-ring (4) i sprężynę (5) w zaworze wlotowym.
7. Wkręcić zespół zaworu wlotowego ponownie do natryskiarki.

### b) Czyszczenie zaworu wylotowego



Jeżeli natryskiwana powłoka jest złej jakości, należy w razie potrzeby wyczyścić lub wymienić zawór wylotowy. Należyte czyszczenie i prace konserwacyjne w obrębie urządzenia pozwalają uniknąć problemów.

1. Odkręcić wąż ciśnieniowy od głównego urządzenia, używając klucza do śrub (17).
2. Poluzować śrubę (klucz imbusowy 2,5 mm) przy zaworze wylotowym (rys. 26), ale nie wykręcać jej.
3. Odkręcić zawór wylotowy (rys. 27, 1) od głównego urządzenia, używając klucza do śrub (16).
4. Dokładnie wyczyścić mocowanie zaworu wylotowego i sam zawór odpowiednim roztworem czyszczącym, w razie potrzeby wymienić zawór.
5. Ponownie zamontować nowy lub wyczyszczony zawór wylotowy.
6. Dokręcić śrubę (rys. 26).



Zagrożenie

Ponownie mocno dokręcić śrubę, aby zapewnić uziemienie węża i pistoletu.

### Wykaz części zamiennych (rys. 28)

Poz.	Nazwa	Nr kat.
1	Pistolet natryskowy z obsadą dyszy, komplet*	0517100
2	Dysza 517 (do gęstych substancji, np. farb do ścian wewnętrznych)* Dysza 311 (do rzadkich substancji, np. lakierów)*	0517517 0517311
3	Obsada dyszy	0517200
4	Zestaw uszczelniający*	0517900
5	Zestaw filtrów HEA (z filtr czerwony i filtr biały)	0517202
6	Filtr czerwony (dysza 311, 2 szt.)* Filtr biały (dysza 517/619, 2 szt.)*	0418711 0418713
7	Wąż ciśnieniowy, 9 m*	0580050
8	Uchwyt	0580175A
9	Kłapa (czarna, 1 szt.) Kłapa (żółta, 1 szt.)	0580041B 0580041Y
10	Wąż ssący i przewód powrotny*	0580159A
11	Zacisk (wąż ssący)	9890222
12	Zacisk (przewód powrotny)	0327226
13	Przewód powrotny*	0580487A
14	Zacisk (1 szt.)	0512390
15	Obudowa filtra	0580154
16	Filtr*	0580155
17	Zawór wylotowy*	2399767
18	Zestaw naprawczy zaworu wlotowego*	0580391
19	Obudowa zaworu wlotowego	0580071A

\* Część zużywalna: Nie podlega gwarancji

### Akcesoria (nie należą do zakresu dostawy)

Nazwa	Nr kat.
Dysza 619 (do gęstych substancji, np. farb do ścian wewnętrznych. Do powlekania większych powierzchni)	0517619
Przedłużka pistoletu (30 cm)	0517700
Buteleczek oleju	2319722

Dalsze informacje na temat palety produktów do renowacji firmy WAGNER pod adresem [www.wagner-group.com](http://www.wagner-group.com)

### Dane techniczne

Rodzaj pompy	Pompa tłokowa
Napięcie	230 V ~ 50 Hz
Pobór mocy:	550 W
Zabezpieczenie	Przyłączy tylko do zabezpieczonego FI gniazda wtyczkowego (16A).
Klasa ochrony	I
Maksymalne ciśnienie natrysku	11 MPa (110 bar)
Max. wydajność	1,25 l/min
Poziom ciśnienia akustycznego*	83 dB (A) Zakres niepewności K= 3 db
Poziom hałasu na wyjściu*	95 dB (A) Zakres niepewności K= 3 db
Poziom drgań*	< 2,5 m/s <sup>2</sup> Zakres niepewności K= 1,5 m/s <sup>2</sup>
Maksymalna temperatura materiału powłokowego	40°C
Długość węża	9 m
Maksymalna długość węża	30 m
Wymiary wyrobu	ok. 46,5 x 32 x 38 cm
Masa	ok. 7,6 kg

\* Zmierzone wg EN 50580:2014

## Informacja o poziomie drgań

Podany poziom drgań został zmierzony zgodnie z normowaną procedurą kontroli i może być stosowany do porównywania elektronarzędzi.

Poziom drgań służy także do wstępnej oceny naprężenia wywołanego przez drgania.

**Uwaga!** Podczas używania elektronarzędzia rzeczywista wartość emisji drgań może się różnić od podanej wartości, gdyż zależy ona od sposobu zastosowania narzędzia. Należy ustalić środki bezpieczeństwa mające na celu ochronę operatora, oparte na ocenie przerw występujących w rzeczywistych warunkach użytkowania (należy przy tym uwzględnić wszystkie udziały w cyklu roboczym, na przykład okresy wyłączenia elektronarzędzia oraz okresy, w których narzędzie jest włączone, lecz pracuje bez obciążenia).

## Ochrona środowiska



Urządzenie wraz z akcesoriami i opakowaniem należy przekazać do recyklingu. Zużytego urządzenia nie wolno wyrzucać do pojemników na odpady domowe. W celu ochrony środowiska naturalnego należy dostarczyć zużyte urządzenie do lokalnego punktu utylizacji surowców wtórnych lub poinformować się na ten temat w sklepie specjalistycznym. Wylewanie resztek farby i rozpuszczalników do kanalizacji, systemu ściekowego lub usuwanie ich razem z odpadkami domowymi jest zabronione. Odpady te należy traktować jako odpady niebezpieczne. Zapoznać się ze wskazówkami podanymi na opakowaniach produktów.

## Ważna informacja dotycząca odpowiedzialności cywilnej producenta!

Zgodnie z rozporządzeniem UE producent ponosi nieograniczoną odpowiedzialność z tytułu wad produktu tylko wtedy, gdy wyprodukował lub zatwierdził wszystkie jego części, oraz pod warunkiem odpowiedniego montażu i użytkowania urządzeń. Zastosowanie akcesoriów i części zamiennych innych producentów może skutkować całkowitym lub częściowym wygaśnięciem odpowiedzialności z tytułu wad produktu, które wynikają z tego rodzaju zastosowania.

## Usuwanie zakłóceń

Zakłócenie	Przyczyna	Środki zaradcze
Natryskiwarka nie działa.	<ul style="list-style-type: none"> <li>Natryskiwarka nie podłączona do sieci.</li> <li>Natryskiwarka została wyłączona wtedy, gdy była pod ciśnieniem.</li> <li>Brak napięcia w gniazdku wtykowym.</li> <li>Przedłużacz uszkodzony lub ma zbyt małą przewodność elektryczną.</li> <li>Przegrzanie urządzenia</li> </ul>	<ul style="list-style-type: none"> <li>Włączyć natryskiwarkę do gniazda wtykowego.</li> <li>Zredukować ciśnienie i przełącznik ustawić ponownie w pozycji SPRAY</li> <li>Sprawdzić napięcie sieciowe.</li> <li>Wymienić przedłużacz.</li> </ul>
Natryskiwacz pracuje, jednak po ustawieniu przełącznika w pozycji PRIME nie dochodzi do zasysania farby.	<ul style="list-style-type: none"> <li>Zespół nie został prawidłowo wstępnie napełniony lub płyn wyciekł</li> <li>Wiaderko z farbą jest puste lub wąż ssący nie został całkowicie zanurzony w farbie.</li> <li>Zatkany wąż ssawny</li> <li>Zatkane sitko filtra.</li> <li>Wąż ssący poluzował się na zaworze wlotowym.</li> <li>Zawór wlotowy zablokował się.</li> </ul>	<ul style="list-style-type: none"> <li>Spróbować ponownie napełnić urządzenie.</li> <li>Napełnić wiaderko lub zanurzyć wąż ssący w farbie</li> </ul>
Natryskiwarka zasysa farbę, lecz po naciśnięciu cyngla pistoletu ciśnienie spada.	<ul style="list-style-type: none"> <li>Dysza natryskowa zamknięta.</li> <li>Zatkane sitko filtra.</li> <li>Filtr pistoletu zatkany (jeśli zamontowany).</li> <li>Farba zbyt lepka i gęsta lub gruboziarnista.</li> <li>Zawór wlotowy lub wylotowy jest zużyty lub uszkodzony.</li> </ul>	<ul style="list-style-type: none"> <li>Wymienić dyszę natryskową na nową.</li> <li>Oczyścić sitko filtra.</li> <li>Oczyścić filtr lub wymienić go.</li> <li>Rozcieńczyć lub przefiltrować farbę.</li> <li>Wymienić</li> </ul>

Zakłócenie	Przyczyna	Środki zaradcze
Nieszczelność pistoletu natryskowy.	<ul style="list-style-type: none"> <li>• Części składowe pistoletu zatkany lub zanieczyszczone.</li> </ul>	<ul style="list-style-type: none"> <li>• Skontaktować się z serwisem firmy Wagner</li> </ul>
Nieszczelność zespołu dyszy.	<ul style="list-style-type: none"> <li>• Nieprawidłowo osadzona dysza.</li> <li>• Uszczelka zanieczyszczona.</li> </ul>	<ul style="list-style-type: none"> <li>• Sprawdzić zespół dyszy i prawidłowo go zmontować.</li> <li>• Oczyszczyć uszczelkę.</li> </ul>
Pistolet natryskowy nie działa.	<ul style="list-style-type: none"> <li>• Dysza rozpylająca jest niedrożna</li> <li>• Filtr pistoletu zatkany (jeśli zamontowany).</li> <li>• Dysza pistoletu nieprawidłowo zamontowana.</li> </ul>	<ul style="list-style-type: none"> <li>• Oczyszczyć dyszę rozpylającą i skorzystać z zestawu filtrów HEA.</li> <li>• Oczyszczyć filtr lub wymienić go.</li> <li>• Obrócić dyszę we właściwym kierunku.</li> </ul>
Efekty natrysku niezadowalające.	<ul style="list-style-type: none"> <li>• Farba zbyt lepka i gęsta lub gruboziarnista.</li> <li>• Dysza rozpylająca jest niedrożna</li> <li>• Dysza natryskowa zamknięta.</li> <li>• Filtr pistoletu zatkany (jeśli zamontowany).</li> <li>• Zatkane sitko filtra.</li> <li>• Zawór wlotowy lub wylotowy jest zużyty lub uszkodzony.</li> </ul>	<ul style="list-style-type: none"> <li>• Rozcieńczyć lub przefiltrować farbę.</li> <li>• Oczyszczyć dyszę rozpylającą i skorzystać z zestawu filtrów HEA.</li> <li>• Wymienić dyszę natryskową na nową.</li> <li>• Oczyszczyć filtr lub wymienić go.</li> <li>• Oczyszczyć sitko filtra.</li> <li>• Wymienić</li> </ul>

### 3 lata + 1 rok gwarancji

Firma J. Wagner GmbH z siedzibą w D-88677 Markdorf oprócz przysługującej prawnie dla tego produktu gwarancji oferuje dodatkowo 36 miesięcy gwarancji (gwarancja na urządzenia). Okres gwarancji wydłuża się o kolejne 12 miesięcy, jeśli produkt zostanie zarejestrowany w Internecie pod adresem <https://go.wagner-group.com/3plus1> w ciągu 28 dni od zakupu.

Gwarancja obejmuje bezpłatne usunięcie usterek, które wynikają z użycia wadliwego materiału podczas produkcji tego produktu lub błędów podczas montażu produktu, a także bezpłatną wymianę wadliwych części, o ile nie występuje wyłączenie gwarancji.

Powyższa gwarancja nie ogranicza ustawowych praw kupującego dotyczących wad materiałowych, które przysługują mu od momentu dostawy zakupionego przedmiotu. Gwarancja, jak również ustawowe prawo gwarancyjne wygasają w przypadku otwarcia urządzenia przez osobę inną niż personel autoryzowanego serwisu WAGNER.

Szczegółowe postanowienia dotyczące gwarancji można uzyskać na życzenie od autoryzowanego partnera firmy WAGNER (patrz strona internetowa lub instrukcja obsługi) lub w formie tekstowej na naszej stronie internetowej:

<https://go.wagner-group.com/hf-warranty-conditions>



- Zmiany zastrzeżone -

### Deklaracja zgodności UE

Oświadczamy na naszą wyłączną odpowiedzialność, że produkt ten odpowiada następującym obowiązującym przepisom: 2006/42/WE, 2014/30/UE, 2011/65/UE, 2012/19/UE

Zastosowane normy zharmonizowane:

EN ISO 12100, EN 1953, EN 62841-1, EN 55014-1, EN 55014-2, EN IEC 61000-3-2, EN 61000-3-3, EN 62233

Deklaracja zgodności UE jest załączona do produktu. W razie potrzeby można ją dodatkowo zamówić, podając numer zamówienia **2373934**.



# Atentie!

**Atentie: Pericol de ranire prin injectare!**  
Unitatile airless dezvoltă presiuni de pulverizare foarte mari.



**1**

Nu puneti niciodata degetele, mainile sau orice alte parti ale corpului in dreptul jetului!  
Nu indreptati niciodata pistolul catre sine, alte persoane sau animale.  
Nu folositi niciodata pistolul fara siguranta tragaciului.

Nu trata o rana prin pulverizare ca o taietura inofensiva. In caz de vatamare a pielii prin materiale de acoperire sau solventi, consultati un medic imediat pentru tratament rapid si de specialitate. Informati medicul despre materialul de acoperire sau solventul utilizat.

**2**

Instructiunile de utilizare afirma ca urmatoarele puncte trebuie sa respecte intotdeauna inainte de a incepe:

1. Nu trebuie sa fie utilizate de unitati defecte.
2. Securizati pistol folosind siguranta tragaciului.
3. Asigurati-va ca aparatul este impamantat corect. Conexiunea trebuie sa aiba loc prin intermediul unei prize cu doi poli si o impamantare.
4. Verificati presiunea de functionare admisa pentru furtunul de inalta presiune si pistolul de pulverizare.
5. Verificati toate conexiunile pentru scurgeri.

**3**

Instructiunile referitoare la curatarea si intretinerea periodica a unitatii trebuie sa fie strict respectate.

Inainte de orice lucru cu aparatul sau pentru fiecare pauza trebuie respectate urmatoarele reguli:






1. Eliberati presiunea din pistol si furtun.
2. Fixati pistolul WAGNER folosind siguranta tragaciului.
3. Opriti unitatea.

## Acordati atentie sigurantei!

## Felicitari pentru achizitionarea unui aparat pentru aplicarea culorii WAGNER.

Ati achizitionat un aparat care necesita o grija si o curatare deosebita pentru a asigura o functionare fara probleme. **Cititi instructiunile cu atentie inainte de a folosi aparatul si dati atentie instructiunilor de siguranta. Pastrati instructiunile de utilizare intr-un loc sigur.**

### Explicarea simbolurilor folosite

 Pericol	Indica un pericol iminent. Daca nu se tine cont , poate rezulta decesul sau raniri grave.
	Indica sfaturi pentru utilizare si alte informatii deosebit de utile.
	Folositi o protectie pentru urechi adecvata in timpul lucrului.
	Folositi o protectie pentru respiratie adecvata in timpul lucrului
	Folositi manusi adecvate in timpul lucrului

### Instructiuni general de siguranta

**Atentionare!** Cititi toate atentionarile de siguranta si instructiunile de utilizare. Nerespectarea instructiunilor de mai jos poate cauza electrocutare , incendiu si raniri grave. **Depozitati Manualul de utilizare intr-un loc sigur si apropiat de produs pentru cazul in care trebuie folosit de altcineva.** Termenul "aparat de putere" utilizat mai jos acopera ambele surse de alimentare – aparat alimentat la priza (cu cablu de tensiune) si aparat de putere alimentat la acumulator (fara cablu de tensiune)



#### 1. Siguranta in zona de lucru

- Pastrati spatiul de lucru curat si bine iluminat. Un loc dezordonat si prost iluminat poate provoca accidente.
- Nu utilizati scule electrice in spatii care contin lichide inflamabile , gaze sau praf. Uneltele produc scantei , care pot aprinde praful sau vaporii.
- Tineti la distanta copiii sau alte persoane atunci cand utilizati uneltele electrice. Puteti sa pierdeti controlul in timpul lucrului daca vi se distrage atentia.

#### 2. Siguranta electrica

- Stecherul uneltei electrice trebuie sa fie bine fixat in priza. Stecherul nu poate fi sub nicio forma modificat. Nu utilizati adaptoare impreuna cu scule care sunt protejate prin impamantare. Stecherele nemodificate si prizele potrivite acestora reduc riscul de soc electric.
- Evitati contactul fizic cu suprafete impamantate ca: tevi, elemente de incalzire, plite, si frigider. Riscul de soc electric creste cand corpul tau are contact cu pamantul.
- Nu expuneti echipamentul la ploaie si umezeala. Riscul de soc electric creste daca apa penetreaza echipamentul electric.
- Utilizati cablul de alimentare in mod corespunzator : nu tarati aparatul tragandu-l de cablu , nu-l atarnati de cablu, nu-l scoateti din priza tragand de cablu . Tineti cablul de alimentare departe de surse de caldura , ulei , muchii ascutite sau piese aflate in miscare. Cablurile de alimentare deteriorate sau rascucite cresc riscul de electrocutare .
- Daca lucrati in exterior , utilizati numai prelungitoare omologate pentru exterior. Utilizati un prelungitor adecvat pentru exterior ; se diminueaza astfel riscul unui soc electric.
- Daca nu puteti evita folosirea aparatului intr-un mediu umed, folositi intrerupator de circuit cu curent rezidual. Folosind un intrerupator de circuit cu curent rezidual reduce riscul socului electric.

### 3. Siguranta persoanelor

- a) **Atentie! Fiti atenti la ceea ce faceti si nu utilizati sculele in mod brutal. Nu utilizati aparatele daca sunteti oboist sau sub influenta drogurilor , alcoolului sau medicamentelor. Doar o clipa de neatenție poate duce la raniri grave.**
- b) **Purtati echipament de protectie si intotdeauna folositi ochelari de protectie. Purtati echipament de protectie cum ar fi masca de praf , pantofi anti-derapanti, casca de siguranta sau protectie urechi , in functie de tipul de scula electrica ; se reduce astfel riscul ranirii.**
- c) **Evitati pornirile accidentale ale uneltelor electrice. Asigurati-va ca intrerupatorul este in pozitie "OPRIT" inainte de a introduce stecherul in priza. Accidentele pot aparea daca transportati uneltele electrice in timp ce aveti degetul pe intrerupator sau daca va conectati aparatul la sursa de alimentare care este in pozitia "PORNIT" .**
- d) **Indepartati sculele de reglare sau cheile fixe inainte de a porni aparatul. Scula sau cheia care este parte dintr-o unalta de rotatie poate provoca leziuni.**
- e) **Asigurati-va ca stati in picioare intr-o pozitie stabila si echilibrata. Aceasta va asigura posibilitatea de a controla mai bine situatiile neasteptate.**
- f) **Purtati haine adecvate. Nu purtati haine largi sau bijuterii. Tineti-va parul, hainele, si manusile departe de partile aflate in miscare. Hainele largi, bijuteriile sau parul lung pot fi prinse in partile mobile ale aparatului.**
- g) **Nu vă bazați pe un sentiment fals de siguranță și nu ignorați regulile de siguranță privind uneltele electrice, chiar dacă aveți experiență în manipularea acestora. În doar câteva fracțiuni de secundă, manipularea neatență poate provoca vătămări corporale grave.**

### 4. Manipularea atenta si utilizarea instrumentelor electrice.

- a) **Nu suprasolicitati aparatul. Utilizati aparate electrice (unelte) proiectate pentru munca pe care o faceti. Lucrati mai bine si mai sigur in intervalul de performanta specificat daca utilizati scula electrica potrivita.**
- b) **Nu utilizati unelte electrice a caror intrerupator este defect. Un instrument de putere care nu poate fi pornit sau oprit este periculos si necesita reparatii.**
- c) **Scoateti stecherul din priza inainte de a efectua reglarea sau schimbarea accesoriilor. Aceasta masura de precautie previne pornirea neintentionata a aparatului.**
- d) **Depozitati unalta electrica dupa utilizare in locuri inaccesibile pentru copii. Nu lasati aparatul sa fie utilizat de persoane care nu sunt familiarizate cu el sau care nu au citit instructiunile de utilizare. Aparatele de putere sunt periculoase cand sunt utilizate de catre persoane fara experienta.**
- e) **Aveti grija de aparatul dvs. Verificati daca partile in miscare functioneaza fara probleme si nu se blocheaza , daca acestea sunt sparte sau deteriorate , astfel incat , functionarea sa fie necorespunzatoare. Reparati-va piesele deteriorate inainte de a folosi aparatul. Cauza multor accidente este proasta intretinere a aparatelor.**
- f) **Utilizati aparatul, accesoriile, in conformitate cu instructiunile de utilizare si intr-o maniera specifica fiecarui aparat. Luati in considerare conditiile de munca si activitatea care urmeaza sa fie efectuta. Utilizarea uneltelor electrice in alte scopuri in afara celor pentru care au fost create pot duce la situatii periculoase.**
- g) **Mânerile și suprafețele mânerelor trebuie să fie uscate, curate și să nu prezinte urme de ulei sau grăsime. Mânerile alunecoase și suprafețele alunecoase ale mânerelor nu permit utilizarea în condiții de siguranță și controlarea uneltei electrice în situații neprevăzute.**

### 5. Service

- a) **Repararea aparatului trebuie efectuata numai de personal calificat si numai cu piese de schimb originale. Acest lucru atesta faptul ca siguranta aparatului este mentinuta.**
- b) **In cazul in care cordonul de alimentare este deteriorate, acesta va trebui inlocuit de producator , personalul service sau o persoana similara calificata.**

### Protectia sanatatii



Pericol

**Atentie! Purtati echipament pentru respiratie. Vaporii de vopsea si solventii dauneaza sanatatii. Intotdeauna purtati echipament pentru respiratie si lucrati numai in spatii bine ventilate sau cu echipament suplimentar de ventilatie. Se recomanda a se purta echipament de lucru , ochelari de protectie , protectii la urechi si manusi.**

### Materiale inflamabile



Pericol

**Nu utilizati aparatul cu substante inflamabile.**

## Protectie explozie



Nu utilizati aparatul in spatii de lucru care sunt acoperite de reglementari privind protectia impotriva exploziilor.

Pericol

## Pericol de explozie si incendiu prin surse de flacara in timpul pulverizarii.



Nu trebuie sa fie surse de flacara , ca de exemplu , focuri deschise, fum de tigara, tigari, trabucuri sau pipe, scantei , cabluri incandescente sau suprafete fierbinti, etc. in apropiere.

Pericol

## Incarcatura electrostatica (formare de scantei sau flacara)



In anumite circumstante , incarcarea electrostatica, poate apararea pe aparat datorita fluxului de curgere a materialului de acoperire atunci cand pulverizati. Acest lucru poate duce la aparitia unor scantei sau a unui incendiu (foc). Prin urmare este necesar ca aparatul sa fie legat intotdeauna la pamant prin instalatia electrica. Conexiunea trebuie facuta printr-o corecta impamantare cu o priza cu doi poli si o impamantare.

Pericol

## Ventilatia

O buna aerisire naturala sau artificiala trebuie sa fie asigurata in scopul de a evita riscul de explozie sau incendiu si de afectare a sanatatii in timpul pulverizarii.

## Securizarea aparatului si pistolul de vopsit.

Fixati toate furtunurile , fittingurile si accesoriile inainte de a incepe operatia de pulverizare. Partile nefixate se pot desprinde cu forta in timpul functionarii sau pot avea loc scurgeri cu presiune inalta a jetului de fluid care pot cauza raniri grave.

Asigurati intotdeauna aparatul atunci cand montati sau demontati varful si in cazul in care intrerupeti lucrul.

## Reculul pistolului



In cazul in care presiunea de functionare este mare si apasati tragaciul , acesta poate avea o forta de recul de pana la 15 N.

Daca nu esti pregatit pentru acest lucru, mana ta poate fi impinsa inapoi sau iti poti pierde echilibrul . Acest lucru poate cauza ranirii. Stresul continuu datorat acestui recul poate cauza deteriorari permanente ale sanatatii.

Pericol

## Presiunea maxima de operare.

Presiune maxima de operare admisa pentru pistol, accesoriile pistolului de pulverizare si furtunul de inalta presiune , nu poate scadea mai jos de presiunea maxima de functionare de 110 bari (11 MPa) inscrisa pe aparat.

## Substanta de acoperire

Fiti precauti la pericolele care pot aparea utilizand substanta pulverizata si respectati textul si informatiile de pe cutia de vopsea sau specificatiile date de producator.

Nu pulverizati substante cu potential de pericol necunoscut.

## Furtun de inalta presiune (attentionare de siguranta)



Atentie, pericol de ranire prin injectare! Uzura si indoit, precum si de utilizare care nu este necesar sa se scopul dispozitivului poate provoca scurgeri, pentru a forma in furtunul de inalta presiune. Lichid poate fi injectat in pielea printr-o scurgere.

Pericol

Furtunurile de inalta presiune trebuie verificate cu atentie inainte de a fi utilizate.

Inlocuiti imediat orice furtun de inalta presiune deteriorat.

Nu repara-te furtunuri de inalta presiune defecte!

Evitati curbele ascutite si pliatul: raza de indoire minima este de aproximativ 20 cm.

Nu conduceti pe furtunul de inalta presiune. Proteja impotriva obiectelor ascutite si muchii.

Nu trageți niciodata de furtunul de inalta presiune pentru a muta aparatul.

Nu rasuciti furtunul de inalta presiune.

Nu puneti furtunul de inalta presiune in solventi. Folositi doar o carpa umeda pentru a sterge pe partea exterioara a furtunului.

Asezati furtunul de inalta presiune in asa fel incat sa nu va impiedicati de el.

Incarcarea electrostatica a pistoalelor de vopsit si a futunului de presiune este descarcata prin furtunul de presiune. Din acest motiv rezistenta electrica intre conexiunile furtunului de presiune trebuie sa fie egala sau mai mica de 197 kΩ/m (60 kΩ/ft).



**Pentru siguranta in functionare si durabilitate utilizati numai furtunul de inalta presiune si duzele originale Wagner. Vezi lista piese schimb.**



**Riscul deteriorarii creste odata cu vechimea furtunului de inalta presiune. Wagner recomanda inlocuirea lui dupa 6 ani.**

## Conectarea aparatului

Pentru conectare utilizati o mufa de impamantare corespunzatoare cu fir de impamantare. Conexiunea trebuie sa fie echipata cu un dispozitiv pentru curent rezidual de protectie cu INF ≤ 30mA.

## Reglarea aparatului



Pericol

**Cand lucrat in interior:**

**Nu este permis ca vaporii care contin solventi sa fie in apropierea aparatului. Reglati aparatul departe de obiectul pe care il pulverizati. Distanța minima de 5 m între aparat și pistolul de vopsit trebuie mentinuta.**

**Cand lucrat in exterior:**

**Vaporii continuti de catre solventi nu trebuiesc suflati catre aparat. Observati directia din care bate vantul. Pozitionati aparatul intrun loc in care vaporii de solventi sa nu se creeze. Distanța de minim 5 m între aparat și pistolul de vopsit trebuie mentinuta.**

## Intretinerea si repararea



Pericol

**Inainte de orice operatiune cu aparatul, eliberati presiunea si deconectati de la priza.**

## Curatarea aparatului



Pericol

**Pericol de electrocutare daca apa penetreaza aparatul.**

**Niciodata nu pulverizati asupra aparatului cu presiune inalta sau cu spalatoare cu presiune mare.**

## Curatarea aparatului cu solventi.



Pericol

Atunci cand curatati aparatul cu solventi, solventul nu trebuie pulverizat sau pompat inapoi in cutii cu deschideri mici. Se poate produce un gaz exploziv/aer. Cutia trebuie fie impamantata.

Nu folositi materiale inflamabile in scopul de a curata.

## Impamantarea obiectului.

Obiectul ce trebuie pulverizat , trebuie sa fie impamantat.

## Siguranța termică

Dispozitivul este echipat cu o siguranță termică, care decuplează dispozitivul în cazul unei încălziri excesive. În acest caz, decuplați dispozitivul, rotiți comutatorul selector în poziția PRIME (perpendicular), scoateți ștecherul din priză și lăsați dispozitivul să se răcească minim 30 de minute. Remediați cauza încălzirii excesive, de exemplu, fante de aerisire acoperite.

## Funcționare pe uscat

Operarea fără lichid conduce la o uzură crescută și deteriorează pompa. Nu lăsați în nici un caz dispozitivul să funcționeze pe uscat timp de mai mult de 30 de secunde. O cauză a funcționării în gol poate fi un pistol sau un filtru de admisie/aspirație înfundat. Prin urmare, verificați și curățați regulat filtrele.

## Descriere (fig. 1)

1 Furtun de absorbtie	2 Regulator de presiune cu comutator de pornire/oprire integrat
3 Maner de transport	4 Compartiment de depozitare integrat pentru duze și piese mici
5 Duza 517 (pentru substanțe lichide vâscoase, de exemplu, vopsele de perete interior)	6 Pistol de pulverizare
7 Ansamblu duza	8 Setul de filtrare HEA
9 Filtru pistol: rosu (1 buc), alb (1 buc*)	10 Duza 311 (pentru substanțe lichide fluide, de exemplu, lacuri)
11 Furtun de inalta presiune	12 Buton de selectie PRIME/SPRAY
13 Furtun de retur	14 Conexiunea furtunului
15 Filtru de admisie	16 Buton valva de admisie
17 Instructiuni de utilizare	

\*este premontat în carcasa filtrului

## Materiale de acoperire potrivite pentru utilizare

Dispersii și vopsele latex pentru interior.

Lacuri și lazuri pe baza de apă și solvent. Vopsele, uleiuri, agenți de eliberare, emailuri sintetice, lacuri PVC, substraturi, grunduri, materiale de umplere și etansare, vopsele anti-rugina.



Trebuie folosite alte dimensiuni de duze și filtre pentru pistol în funcție de materialul folosit.

Substanțe lichide fluide: Duza 311 → Filtru roșu

Substanțe lichide vâscoase: Duza 517 / 619 → Filtru alb

## Materiale care nu sunt potrivite pentru utilizare

Materiale care conțin component puternic abrazive, **vopsea de fatada**, soluții caustice și substanțe acide de acoperire. Materiale inflamabile. Materiale ce conțin acetonă sau diluant nitro.



Vă rugăm să contactați Service-ul Wagner pentru a clarifica, dacă aveți îndoieli, dacă substanțele de acoperire pot fi aplicate.

## Domeniu de utilizare

Acoperirea peretilor interiori, precum și obiecte în exterior (de ex.: garduri de grădina, uși garaj, etc)

## Unelte necesare și materiale auxiliare

- Cheie fixă (13, 16, 17, 20) sau cheie reglabilă (2 buc.) și cheie Inbus (10 mm)
- Cheie Inbus (2,5 mm)
- Container gol
- O bucată mare de carton
- Material de acoperit

## Pregătirea zonei de lucru



**Prizele și stecherele trebuie să fie mascate. Riscul unui soc electric ca și consecința a intrării materialului de pulverizare în priză.**



Pericol

**Mascati toate zonele și obiectele ce nu trebuie pulverizate cu material sau îndepărtați-le din zona de lucru. Nu ne asumăm nicio responsabilitate pentru deteriorările cauzate de ceata la pulverizare.**

**Vopseaua pe baza de silicate corodează sticla și suprafețele ceramic la contact. Toate astfel de suprafețe trebuie pînă urmărire acoperite complet.**



Fiti atenți la calitatea benzii adezive folosite. Nu folosiți banda adezivă excesiv de puternică pe tapet sau zone vopsite pentru a evita deteriorarea acestor suprafețe când îndepărtați banda. Îndepărtați banda adezivă ușor și uniform; nu folosiți mișcări bruște. Nu lăsați banda adezivă pe suprafețe mai mult decât este necesar pentru a minimaliza posibilitatea reziduurilor la îndepărtare. De asemenea fiți atenți la instrucțiunile producătorului de bandă adezivă.

## Pregătirea materialului de acoperire.

Control Pro utilizează vopsele pentru pereți interiori, lacuri și lazuri care pot fi aplicate prin pulverizare fără a le dilua sau prin diluare ușoară. Informații detaliate sunt disponibile în cartea tehnică a producătorului (descărcare internet).

1. Se amestecă bine materialul și se diluează în recipient conform recomandării (se va utiliza un agitator pentru amestecare).

Dilutia recomandata	
<b>Material pulverizat</b>	
Lazuri	nediluate
Materiale pentru conservarea lemnului care contin solventi sau pe baza de apa, substante corozive, uleiuri, agenti de dezinfectare, agenti de protectie a plantelor	nediluate
Vopsele continind solventi si vopsele solubile in apa, grunduri, vopsele auto, lazuri cu pelicula groasa.	diluire 5-10 %
Vopsea de interior (dispersii si vopsea latex)	diluire 0-10%



Valorile din tabel sunt valori de referință. Aflați diluția necesară testând. Detalii despre cum testăm diluția în secțiunea intitulată "Tehnică de pulverizare".

## Asamblare

1. Introduceți ambele uși/clape în compartimentul de depozitare.
2. Introduceți mânerul de transport așa cum indică imaginea și blocați-l prin apăsare în jos. (Fig. 2)
3. Îndepărtați capacele de protecție de pe furtun și de pe conexiunea furtunului (fig.3).
4. Montați pistolul de pulverizare pe capătul conic al furtunului (Fig. 4, 1) și rotiți pistolul pe furtun. Strângeți bine filetul cu o cheie fixă (13).
5. Rotiți filetul la celălalt capăt al furtunului, pe racordul furtunului.  
Țineți racordul de cablu cu o cheie fixă (16) și strângeți bine furtunul cu o altă cheie fixă (17). (Fig. 5)
6. Introduceți furtunul de aspirare la intrarea materialului și asigurați-l cu colierul. (Fig. 6)
7. Introduceți conducta de retur la ștuțurile de retur și asigurați-o cu colierul. (Fig. 7)

## Elemente de control ale aparatului (fig. 8)

- A** Presiunea pulverizării se reglează prin butonul de reglare.  
Presiunea corectă de pulverizare depinde de materialul de pulverizare folosit.  
Dacă regulatorul de presiune indică 0, dispozitivul este decuplat.
- B** Următoarele setări se pot face cu butonul de selecție:
- PRIME (poziție verticală) → • Pentru preumplerea sistemului cu vopsea  
• Pentru eliberarea presiunii
- SPRAY (poziție orizontală) → • Pentru folosirea pistolului de pulverizare

## Pistol de pulverizare

**Intotdeauna blocați tragaciul când atașați duza sau când nu folosiți pistolul de pulverizare.**



Pericol

- Plițați dispozitivul de blocare al declanșatorului în jos pentru a bloca maneta de declanșare (Fig. 9, A).
- Plițați dispozitivul de blocare al declanșatorului în sus pentru a debloca maneta de declanșare (Fig. 9, B).



Trebuie folosite alte dimensiuni de duze și filtre pentru pistol în funcție de materialul folosit.

Substanțe lichide fluide: Duza 311 → Filtru roșu  
Substanțe lichide vâscoase: Duza 517 / 619 → Filtru alb

## Procedura de eliberare a presiunii



Pericol

**Asigurați-vă că urmați Procedura de Eliberare a Presiunii când opriți aparatul în orice scop.  
Această procedură eliberează presiunea din furtun și pistol.**

1. Blocați pistolul de pulverizare. (Fig. 9, A)
2. Opriti aparatul (regulator de presiune în poziția 0).  
Setați aparatul pe poziția PRIME (vertical). (Fig. 10)
3. Deblocați pistolul de pulverizare. Țineți pistolul deasupra unui container gol și apăsați tragaciul pentru a elibera presiunea.
4. Blocați pistolul de pulverizare.

## Pornirea

**Inainte de a conecta la curent, asigurati-va ca voltajul este identic cu valoarea specificata pe placuta.**

1. Fixați conducta de retur cu clemele pe furtunul de aspirare.
2. Scufudați furtunul de aspirare în găleata de vopsea. (Fig. 11)
3. Apasati suportul rosu al valvei de admisie pentru a va asigura ca valva de admisie este libera. (fig. 12)
4. Conectati cablul de curent la priza.
5. Setati butonul de selectie pe pozitia PRIME (vertical).
6. Cuplați dispozitivului, setând lent regulatorul de presiune la 2.
7. Opriti din nou aparatul (regulatorul de presiune 0) de îndată ce vopseaua curge prin conducta de retur în găleata de vopsea.

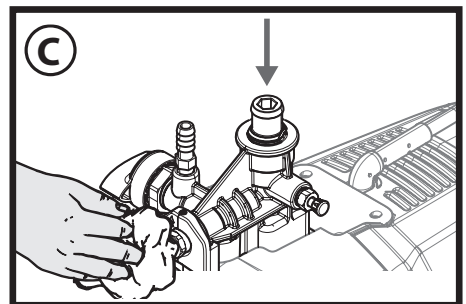
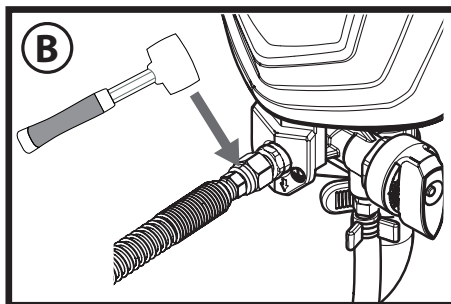
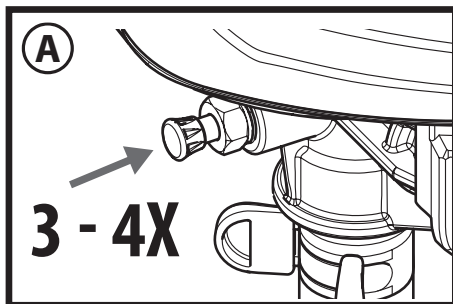
**i** Pentru a evita probleme la o utilizare viitoare, este important să curățați pompa temeinic, conform descrierii din capitoul „Scoaterea din funcțiune și curățarea” și să o conservați cu ulei.

8. Comutati pe pozitia SPRAY (orizontal).
9. Tineti pistolul de pulverizare pe marginea unui container gol. (fig. 13)
10. Deblocati pistolul de pulverizare si tineti tragaciul apasat pana iese material in mod constant.
11. Eliberati tragaciul si blocati pistolul de pulverizare.
12. Puneti ansamblul duzei la pistol (fig.14, A) si rotiti pana ajunge in pozitia finala (fig. 14, B) pentru a se fixa.
13. Introduceti duza cu varful indreptat inainte. (Fig. 15)

## Ajutor la probleme de aspirare

1. Apăsăți mânerul supapei de admisie de 3-4 ori. (Fig. A)  
În cazul în care nu este remediată astfel problema, vă rugăm să continuați cu pasul următor.
2. Loviți de mai multe ori ușor, de ex. cu un ciocan de cauciuc, pe racordul furtunului. (Fig. B)  
În cazul în care nu este remediată astfel problema, vă rugăm să continuați cu pasul următor.
3. Opriti aparatul (regulator de presiune în poziția 0).
4. Îndepărtați furtun de aspirare și de înaltă presiune și întoarceți dispozitivul cu capul în jos.
5. Introduceți cca. 10 ml de apă în alimentarea cu material. (Fig. C)
6. Apăsăți mânerul supapei de admisie de 3-4 ori.
7. Țineți o lavetă în fața racordului furtunului și porniți pompa, până ce apa este evacuată din racordul furtunului.

**i** În cazul în care problema nu este remediată, vă rugăm să vă adresați serviciului de relații cu clienții.



## Tehnica de pulverizare



**Asigurati-va urmati Procedura de Eliberare a Presiunii cand opriti aparatul in orice scop. Aceasta procedura elibereaza presiunea din furtun si pistol.**

Pericol

**Asigurati-va ca furtunul cu material nu are indoituri sau obiecte cu margini ascutite prin preajma.**

- Este de preferat sa testati mai intai pe o bucata de carton sau o suprafata similara pentru a verifica modelul de pulverizare si pentru a va obisnui cu folosirea pistolului de pulverizare.

**i** Daca materialul este pulverizat uniform, precum este ilustrat in fig. 16A, toate reglajele sunt corecte.  
Daca materialul creeaza dungi dupa pulverizare, precum este ilustrat in fig. 16B, mariti gradual presiunea sau diluati mai mult in pasi de 5% (luati in considerare cantitatea maxima de diluant stipulata de furnizor).

- Cheia obtinerii unei calitati foarte bune este acoperirea uniforma a intregii suprafete.  
Mentineti miscarea la o viteza constanta si tineti pistolul de pulverizare la o distanta constanta fata de suprafata. Distanța optima este de aprox. 20-25 cm între duza și suprafața. (fig. 17, A)



- Mentineti pistolul de pulverizare la unghi drept fata de suprafata. Asta inseamna miscarea intregului brat inapoi si inapoi, si nu doar flexand incheietura.(fig. 17, B)
- Mentineti pistolul de pulverizare perpendicular pe suprafata, in caz contrar o zona ar putea fi acoperita cu strat mai gros decat alta. (fig. 17, C)
- Apasati tragaciul dupa inceperea miscarii. Eliberati tragaciul inainte de incetarea miscarii. (fig.17, D). Pistolul de pulverizare trebuie sa fie in miscare in timp ce apasati sau eliberati tragaciul. Suprapuneti fiecare cursa cu 30%. Acest lucru va asigura o acoperire uniforma.

**i** In timpul lucrului, aparatul se va opri si reporni in mod continuu pentru a-si regla presiunea. Acest lucru este normal, nu este un defect de functionare.

## Desfundarea duzei

Daca modelul de pulverizare devine distorsionat sau pulverizarea se opreste complet in timp ce tragaciul este apasat, urmati acesti pasi.



**Nu incercati sa desfundati sau sa curatati duza cu degetul. Fluidul de inalta presiune poate provoca ranirea prin injectare.**

1. Eliberati tragaciul si deblocati pistolul. Rotiti duza reversibila de sageata la 180°, astfel incat varful sagetii sa fie indreptat spre partea din spate a pistolului (fig. 18).



Sub presiune, duza poate fi foarte dificil de rotit. Comutati butonul de selectie pe pozitia PRIME (vertical) si apasati tragaciul. Acest lucru va elibera presiunea si duza se va comuta mai usor.

2. Comutati butonul de selectie pe pozitia SPRAY (orizontal).
3. Deblocati pistolul si apasati tragaciul, indreptand pistolul spre o bucata de lemn sau de carton. Acest lucru permite ca presiunea din furtunul de pulverizare sa sufle afara obstructia. Cand duza este curata, materialul va iesi intr-un flux drept, de inalta presiune.
4. Eliberati tragaciul si deblocati pistolul. Mutati duza astfel incat sageata fie indreptata din nou inainte. Deblocati pistolul si reluati pulverizarea.



Cu ajutorul setului de filtrare HEA pot fi reduce înfundările duzei la un minim. (a se vedea "Set filtrare HEA").

## Setul de filtrare HEA

### Asamblare



**Pistolul și furtunul de înaltă presiune trebuie să fie depresurizate înainte ca setul de filtrare să fie montat/demontat.**

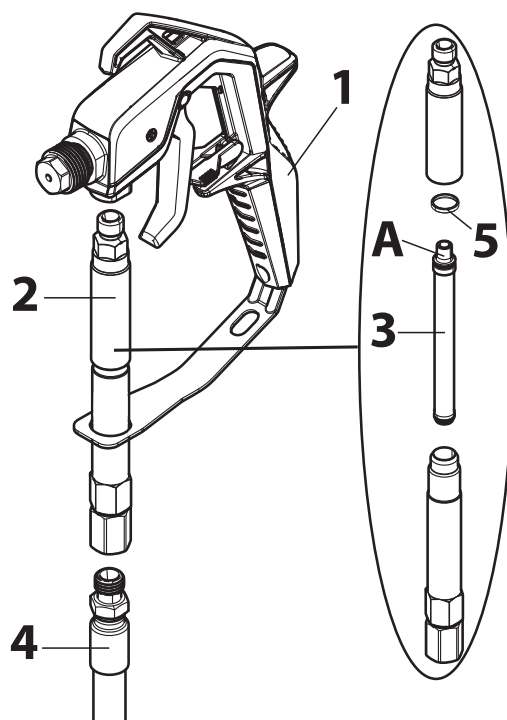
1. Deconectați furtunul de înaltă presiune de la pistol (1).
2. În caz de necesitate deșurubați carcasa filtrului (2) și introduceți filtrul potrivit pentru duză (3) (partea conică (A) trebuie să fie orientată în sus).  
Duza 311 → Filtru rosu  
Düse 517 / 619 → Filtru alb (este premontat în carcasa filtrului)
3. Înșurubați ferm carcasa filtrului (2) pe pistol (1).
4. Înșurubați furtunul de înaltă presiune (4) pe carcasa filtrului (2).

### Curatarea



**Pistolul și furtunul de înaltă presiune trebuie să fie depresurizate înainte ca setul de filtrare să fie montat/demontat.**

1. Îndepărtați carcasa filtrului (2) de pe furtun (4) și pistol (1).
2. Deșurubați carcasa filtrului (2) și extrageți filtrul (3).
3. Curățați temeinic filtrul (3) și carcasa filtrului (2) (în caz de uzură înlocuiți filtrul).
4. La reasamblare, aveți în vedere ca garnitura (5) să nu se piardă.



## Intreruperea lucrului



Pericol

**Asigurați-vă că urmați Procedura de Eliberare a Presiunii când opriți aparatul în orice scop. Aceasta procedură eliberează presiunea din furtun și pistol.**

- Opriti aparatul (regulator de presiune în poziția 0) și deconectați cablul de curent de la priza.
- Puneți pistolul de pulverizare într-o pungă de plastic și sigilați astfel încât să nu patrundă aer.
- Turnați puțină apă în găleata de material pentru a nu permite materialului să formeze coaja.

## Scoaterea din funcțiune și curățarea

**Curățarea corectă este condiția unei funcționări fără probleme a aparatului de aplicare a vopselei. Nu se admit solicitări în garanție în cazul necurățării sau curățării necorespunzătoare.**



Pericol

**Nu folosiți materiale inflamabile în scopul curățării / diluant nitro.**



Intotdeauna curățați aparatul imediat ce ați terminat lucrul. Materialele de acoperire uscate fac curățarea mai dificilă.

1. Urmăriți Procedura de Eliberare a Presiunii
2. Blocați pistolul de pulverizare.
3. Îndepărtați ansamblul duzei de la pistolul de pulverizare ( fig. 19)
4. Puneți furtunul de absorbție și furtunul de retur într-un container cu apă sau cu substanța de curățare adecvată materialului de acoperire folosit.
5. Țineți pistolul de pulverizare pe marginea găleții de vopsea. (Fig. 20)



Pericol

**Când spălați cu solvent faceți legătura pistolului cu pamantul prin intermediul unui container de metal.**

6. Îndepărtați siguranța pistolului și trageți cadrul de declanșare.
7. Comutați butonul de selecție pe poziția SPRAY și setați presiunea maximă.
8. Eliberați cadrul de declanșare din nou, de îndată ce agentul de curățare este eliminat.
9. Comutați butonul de selecție pe poziția PRIME (vertical).
10. Țineți pistolul de pulverizare pe marginea recipientului de curățare.
11. Trageți cadrul de declanșare și țineți-l atâta timp apăsat, până ce mai este evacuat numai lichid limpede.
12. Opriti aparatul și deconectați cablul de curent de la priza.
13. Comutați butonul de selecție pe poziția PRIME (vertical).
14. Apasați tragaciul pentru a elibera presiunea.
15. Blocați pistolul de pulverizare.
16. Deconectați pistolul de pulverizare de la furtunul pentru vopsea, cu ajutorul cheilor fixe (13).



În cazul în care este utilizat setul de filtrare HEA, acesta trebuie demontat și curățat conform informațiilor din cadrul capitolului "Setul de filtrare HEA".

17. Scoateți duza (1), saiba (2) și montajul (3) de la ansamblul duzei (4) și curățați bine toate partile. (fig. 21)
18. Repuneți montajul și saiba în ansamblul duzei.  
Însurubați ansamblul duzei la pistol.
19. Detasați furtunul de absorbție de la aparat.
20. Deconectați furtunul de retur.
21. Stergeți exteriorul ambelor furtunuri.
22. Trageți cu atenție discul de filtrare (1) din filtrul de absorbție. (Fig. 22)
23. Curățați bine discul de filtrare la robinetul de apă.
24. Înlăturați furtunul de înaltă presiune de pe dispozitivul de bază cu ajutorul unei chei fixe (17).



Pașii descriși mai jos pentru conservarea pompei sunt deosebit de importanți pentru ca dispozitivul să poată fi repus în funcțiune fără probleme la următoarea utilizare.

25. Cufundați supapa de admisie într-un recipient umplut cu conservant (de exemplu, ulei de gătit). (Fig. 23)
26. Introduceți cablul de curent.
27. Țineți o carpa în fața furtunului de conexiune și porniți aparatul pentru aprox. 5 secunde. (fig. 24)  
Această procedură întretine pompa.

## Intretinere si reparatii



Pericol

**Inainte de a intretine orice lucrare la aparat, eliberati presiunea si deconectati cablul de curent de la priza.**

### a) Curatarea valvei de admisie



In cazul in care apar probleme cand este absorbit materialul inaintru, valva de admisie trebuie curatata sau reparata. Problemele pot fi evitate curatand si intretinand aparatul corespunzator.

1. Detasati furtunul de absorbtie de la aparat.
2. Înlăturați supapa de admisie (Fig. 25, 1) de pe dispozitivul de bază cu o cheie fixă (20 sau cheia hexagonală 10 mm).
3. Scoateți scaunul supapei (Fig. 25, 2), bila (3), garnitura inelară (4) și arcul (5) din supapa de admisie.
4. Curățați temeinic suportul pentru supapa de admisie și toate componentele cu o soluție de curățare adecvată sau, dacă este necesar, înlocuiți-le.
5. Ungeți garnitura inelară (Fig. 25, 6) de pe supapa de admisie.
6. Introduceți din nou scaunul supapei (fig. 25, 2), bila (3), garnitura inelară (4) și arcul (5) în supapa de admisie.
7. Remontați ansamblul valvei de admisie insurubandu-l in aparat.

### b) Curățarea supapei de evacuare



În cazul unui tipar de pulverizare defectuos, supapa de evacuare trebuie curățată sau, dacă este necesar, înlocuită. Problemele pot fi evitate curatand si intretinand aparatul corespunzator.

1. Înlăturați furtunul de înaltă presiune de pe dispozitivul de bază cu ajutorul unei chei fixe (17).
2. Desfaceți șuruburile (cheia hexagonală 2,5 mm) de pe supapa de evacuare (Fig. 26), dar nu le înlăturați.
3. Înlăturați supapa de evacuare (Fig. 27, 1) de pe dispozitivul de bază cu o cheie fixă (16).
4. Curățați temeinic suportul pentru supapa de evacuare și supapa de evacuare cu o soluție de curățare adecvată sau, dacă este necesar, înlocuiți supapa de evacuare.
5. Introduceți la loc o supapă de evacuare nouă sau supapa de evacuare curățată.
6. Strângeți la loc șuruburile (Fig. 26).



Pericol

**Strângeți bine la loc șuruburile, pentru a asigura legarea la pământ a furtunului și a pistolului.**

**Lista piese de schimb (fig. 28)**

Poz.	Descriere	Cod
1	Ansamblul pistolului cu ansamblu duza inclus*	0517100
2	Duza 517 (pentru substanțe lichide vâscoase, de exemplu, vopsele de perete interior)* Duza 311 (pentru substanțe lichide fluide, de exemplu, lacuri)*	0517517 0517311
3	Ansamblu duza	0517200
4	Set de garnituri*	0517900
5	Setul de filtrare HEA (filtru rosu și alb inclus)	0517202
6	Filtru rosu (duza 311, set 2 buc)* Filtru alb (duza 517/619, set 2 buc)*	0418711 0418713
7	Furtun de mare presiune, 9 m*	0580050
8	Maner de transport	0580175A
9	Capacul (negru, 1 buc.) Capacul (galben, 1 buc.)	0580041B 0580041Y
10	Furtun absorbtie si furtun de retur*	0580159A
11	Clemă (furtun absorbtie)	9890222
12	Clemă (furtun de retur)	0327226
13	Furtun de retur*	0580487A
14	Clemă (1 buc.)	0512390
15	Carcasa de filtrare	0580154
16	Filtru*	0580155
17	Supapa de evacuare*	2399767
18	Set de reparații pentru supapa de admisie*	0580391
19	Carcasa supapei de admisie	0580071A

\* Piesa consumabila: Nu este acoperita de garantie

## Accesorii (neincluse in pachet)

Descriere	Cod
Duza 619 (pentru substanțe lichide vâscoase, de exemplu, vopsele de perete interior/ pentru suprafete mari)	0517619
Extensie pistol (30 cm)	0517700
Ulei (118 ml)	2319722

Informatii detaliate despre gama de produse WAGNER pentru renovari sunt disponibile la [www.wagner-group.com](http://www.wagner-group.com)

## Date tehnice

Tip pompa	Pompa cu piston
Sursa de curent	230 V~ 50 Hz
Putere consumata	550 W
Sigurante	Conectati doar la prize protejate de siguranta FI (16 A)
Clasa de protectie	I
Presiune max. de pulverizare	11 MPa (110 bar)
Debit max.	1,25 l/min
Nivel al presiunii sunetului*	83 dB (A) variabila K= 3 db
Nivel al presiunii sunetului la iesire*	95 dB (A) variabila K= 3 db
Nivel de oscilatie *	< 2,5 m/s <sup>2</sup> variabila K= 1,5 m/s <sup>2</sup>
Temperatura max. a materialului de acoperire	40°C
Lungime furtun	9 m
Lungimea max. a furtunului	30 m
Dimensiunile produsului	aprox. 46,5 x 32 x 38 cm
Greutate	aprox. 7,6 kg

\* Masurat in concordanta cu EN 50580:2014

## Informatii referitoare la nivelul de oscilatie

Nivelul de oscilatie specificat a fost masurat in concordanta cu o procedura de testare standard si poate fi folosit pentru a compara cu uneltele electrice.

Nivelul de oscilatie este de asemenea pentru a determina o evaluare initiala a tensiunii vibratiei.

**Atentie!** Valoarea emisiilor de vibratii poate sa difere de valoarea specificata atunci cand aparatul electric este in folosinta, in functie de modul in care este utilizat aparatul electric. Este necesar sa se prevada masuri de siguranta pentru a proteja personalul care foloseste aparatul. Aceste masuri se bazeaza pe o inchidere estimata timpul conditiile reale de utilizare (toate partile ciclului de exploatare sunt luate in considerare aici, de exemplu, perioade cand aparatul electric este oprit, si, atunci cand este pornita, dar ruleaza fara nici o sarcina).

## Protectia mediului



Aparatul , accesoriile si pachetul trebuie reciclate in conformitate cu protectia mediului. Nu aruncati aparatul impreuna cu gunoii menajer. Sprijiniti protectia mediului prin debarasarea aparatului la un punct de colectare local sau obtineti informatii de la un comerciant de vanzari cu amanuntul de specialitate

Resturile de vopsea si solvent nu pot fi golite in scurgeri, sistemul de canalizare sau eliminate ca si gunoi menajer.

Acestea trebuie eliminate separat ca deseuri speciale. Va rugam sa acordati o atentie deosebita instructiunilor de pe ambalajul produselor.

## Observatie importanta privind raspunderea pentru produs!

Datorita unei ordonanta CE cu efect din 01.01.1990, producatorul este raspunzator pentru produsul sau doar daca toate piesele provin de la sau au fost aprobate de producator si dispozitivele au fost asamblate si operate corect. Utilizarea altor accesorii sau piese de schimb pot invalida partial sau total raspunderea.

## Corectarea erorilor de functionare

PROBLEMA	CAUZA	SOLUTIE
Aparatul de pulverizare nu porneste	<ul style="list-style-type: none"> <li>• Aparatul nu este conectat la priza</li> <li>• Aparatul a fost oprit in timp ce era inca sub presiune.</li> <li>• Nu iese curent de la priza.</li> <li>• Prelungitorul este deteriorat sau are o capacitate prea scazuta.</li> <li>• Dispozitivul se încălzește excesiv</li> </ul>	<ul style="list-style-type: none"> <li>• Conectati pulverizatorul la priza</li> <li>• Urmati Procedura de Eliberare a Presiunii si comutati la loc pe SPRAY</li> <li>• Testati in mod corespunzator tensiunea de alimentare.</li> <li>• Inlocuiti prelungitorul</li> </ul>
Aparatul porneste, dar nu absoarbe vopsea cand butonul PRIME / SPRAY este setat pe PRIME .	<ul style="list-style-type: none"> <li>• Unitatea nu se incarca corect cu material sau a pierdut incarcatura.</li> <li>• Galeata cu vopsea este goala sau tubul de absorbtie nu este in totalitate cufundat in vopsea.</li> <li>• Furtunul de absorbtie este blocat.</li> <li>• Filtrul de intrare este infundat.</li> <li>• Furtunul de absorbtie nu e bine prins la valva de admisie.</li> <li>• Valva de admisie este blocata.</li> </ul>	<ul style="list-style-type: none"> <li>• Incercati sa incarcati unitatea din nou cu material.</li> <li>• Reumpleti galeata sau cufundati tubul de absorbtie in vopsea.</li> <li>• Curatati furtunul de absorbtie</li> <li>• Curatati filtrul de intrare.</li> <li>• Strangeti-l bine.</li> </ul>
Aparatul trage vopsea, dar presiunea scade atunci cand tragaciul este apasat.	<ul style="list-style-type: none"> <li>• Duza este uzata.</li> <li>• Filtrul de intrare este infundat.</li> <li>• Filtrul pistolului este infundat (dacă este montat).</li> <li>• Vopseaua este prea groasa sau cu impuritati</li> <li>• Valva de admisie este deteriorata sau uzata.</li> </ul>	<ul style="list-style-type: none"> <li>• Inlocuiti duza cu una noua.</li> <li>• Curatati filtrul de intrare.</li> <li>• Curatati sau inlocuiti cu un filtru nou.</li> </ul>
Pistolul de pulverizare are scurgeri.	<ul style="list-style-type: none"> <li>• Parti interne ale pistolului sunt uzate sau murdare.</li> </ul>	<ul style="list-style-type: none"> <li>• Contactati service-ul Wagner</li> </ul>
Ansamblul duzei are scurgeri.	<ul style="list-style-type: none"> <li>• Duza a fost asamblata incorect.</li> <li>• O garnitura este murdara</li> </ul>	<ul style="list-style-type: none"> <li>• Verificati ansamblul duzei si asamblati corect</li> <li>• Curatati garnitura.</li> </ul>
Pistolul de pulverizare nu pulverizeaza.	<ul style="list-style-type: none"> <li>• Duza de pulverizare este înfundată</li> <li>• Filtrul pistolului este infundat (dacă este montat).</li> <li>• Duza este montat in pozitia inversa.</li> </ul>	<ul style="list-style-type: none"> <li>• Curățați duza de pulverizare și utilizați setul de filtrare HEA.</li> <li>• Curatati sau inlocuiti cu un filtru nou.</li> </ul>
Modelul de vopsea se decanteaza	<ul style="list-style-type: none"> <li>• Vopseaua este prea groasa sau cu impuritati</li> <li>• Duza de pulverizare este înfundată</li> </ul>	<ul style="list-style-type: none"> <li>• Subtiati sau filtrati vopseaua</li> <li>• Curățați duza de pulverizare și utilizați setul de filtrare HEA.</li> </ul>
	<ul style="list-style-type: none"> <li>• Duza este uzata</li> <li>• Filtrul pistolului este infundat (dacă este montat).</li> <li>• Filtrul de admisie este infundat</li> <li>• Valva de admisie este uzata sau deteriorata</li> </ul>	<ul style="list-style-type: none"> <li>• Inlocuiti duza</li> <li>• Curatati sau inlocuiti cu un filtru nou.</li> </ul>
		<ul style="list-style-type: none"> <li>• Curatati filtrul de admisie</li> <li>• Inlocuiti</li> </ul>

## Garanție 3 + 1 ani

Compania J. Wagner GmbH, cu sediul în D-88677 Markdorf, vă acordă, pe lângă garanția legală pentru acest produs, o garanție (garanția dispozitivului) suplimentară pentru o perioadă de 36 de luni. Intervalul de garanție se prelungește cu alte 12 luni, dacă produsul este înregistrat în decurs de 28 de zile de la achiziție, pe internet, la <https://go.wagner-group.com/3plus1>.

Garanția include remedierea gratuită a defecțiunilor care sunt generate în mod dovedit de utilizarea unui material necorespunzător în timpul producției sau de o eroare la montaj, precum și înlocuirea gratuită a pieselor defecte, cu excepția cazului în care se aplică o excludere a garanției.

Drepturile legale privind defectele materiale pe care dumneavoastră, în calitate de cumpărător, le aveți în scopul prevăzut, din momentul predării obiectului achiziționat, nu sunt limitate de garanție. Garanția, precum și dreptul dumneavoastră legal de garanție pentru defecte se pierd, dacă dispozitivul a fost deschis de altcineva decât personalul de service WAGNER autorizat.

Condițiile de garanție detaliate pot fi obținute la cerere de la partenerii WAGNER autorizați (consultați site-ul web sau manualul de utilizare) sau în formă text, pe site-ul nostru web:

<https://go.wagner-group.com/hf-warranty-conditions>



- Sub rezerva modificărilor -

## Declarație de conformitate UE

Noi declaram, pe proprie răspundere ca acest produs este conform cu următoarele prevederi:  
2006/42/CE, 2014/30/UE, 2011/65/UE, 2012/19/UE

Conform următoarelor norme armonizate în vigoare:

EN ISO 12100, EN 1953, EN 62841-1, EN 55014-1, EN 55014-2, EN IEC 61000-3-2, EN 61000-3-3, EN 62233

Declarația de conformitate UE este anexată produsului.

La cerere, poate fi comandată ulterior cu numărul de comandă **2373934**.

**D Inspiration der besonderen Art**

Sie sind auf der Suche nach Ihrem nächsten Projekt? Dann schauen Sie bei unserem Projektfinder vorbei. Hier finden praktische Anleitungen rund um die Themen Renovieren, Verschönern und Selbermachen. Also machen Sie sich's sch

**GB Inspiration of a very special kind**

Are you on the look-out for your next project? Then take a look at our project finder. Here, you'll find practical guides renovation, decoration and DIY. Make your home unique. Make it beautiful!

**D Zeit für einen Tapetenwechsel!****GB Time for a change of wallpaper!****D Lackieren Sie ihre Terrasse neu!****GB Paint, renovate and protect decking!****D Gestalten Sie Innen- & Außenbereiche in tollen Farben!****GB Use fantastic colours indoors and out!**

**D** Mehr Inspiration?  
wagner-group.com/projects

**GB** More inspiration?  
wagner-group.com/projects



**D** **J. WAGNER GMBH**  
Otto-Lilienthal-Str. 18  
88677 Markdorf  
T +49 0180 - 55 92 46 37  
F +49 075 44 -5 05 11 69

**SK** **E-CORECO SK S.R.O.**  
Kráľovská ulica 8/7133  
927 01 Šaľa  
T +42 1948882850  
F +42 1313700077

**CZ** **E-CORECO S.R.O.**  
Na Roudné 102  
301 00 Plzeň  
T +42 734 792 823  
F +42 227 077 364

**F** **WAGNER FRANCE S.A.R.L.**  
12 Avenue des Tropiques  
Z.A. de Courtaboeuf  
91978 Les Ulis Cedex  
T +33 0825 011 111  
F +33 (0) 1 69 81 72 57

**GB** **UK IMPORTER  
WAGNER SPRAYTECH (UK) LTD**  
Innovation Centre  
Silverstone Park, Silverstone  
Northants NN12 8GX  
T + 44 (0) 1327 368410

**DK** **DVA A/S**  
Marielundvej 48 C  
2730 Herlev  
T +45 70 234 239

**DK** **ORKLA HOUSE CARE DANMARK A/S**  
Stationsvej 13  
3550 Slangerup  
Danmark  
T +45 47 33 74 00  
F +45 47 33 74 01

**NOR** **ORKLA HOUSE CARE NORGE AS**  
Nedre Skøyen vei 26,  
PO Box 423, Skøyen  
0213 Oslo  
T +47 22 54 40 19

**PL** **PUT WAGNER SERVICE**  
ul. E. Imieli 27  
41-605 Swietochlowice  
T +48/32/346 37 00  
F +48/32/346 37 13

**S** **ORKLA HOUSE CARE AB**  
Box 133  
564 23 Bankeryd  
Sweden  
T +46(0)36 37 63 00

**ROM** **ROMIB S.R.L.**  
str. Poligonului nr. 5 - 7  
100070 Ploiesti ,judet Prahova  
T +40-344801240  
F +40-344801239

**CH** **J. WAGNER AG**  
Industriestraße 22  
9450 Altstätten  
T +41 71 - 7 57 22 11  
F +41 71 - 7 57 23 23

**E**  
**P** **MAKIMPORT  
HERRAMIENTAS, S.L.**  
C/ Méjico nº 6  
Pol. El Descubrimiento  
28806 Alcalá de Henares (Madrid)  
T +34 902 199 021 /  
+34 91 879 72 00  
F +34 91 883 19 59

**AUS** **WAGNER SPRAYTECH  
AUSTRALIA PTY. LTD.,**  
8 – 10 Dansu Court  
Hallam, Victoria, 3803  
T +61 3 9587 2000  
F +61 3 9580 9120

**I** **FHC SRL**  
Via Stazione 94,  
26013 Crema (CR)  
T 0373 204839  
F 0373 204845

Irrtümer und Änderungen vorbehalten.  
Not responsible for errors and changes.  
Sous réserves d'erreurs et de modifications.  
Fouten en wijzigingen voorbehouden.  
Con riserva di errori e modifiche.  
Errores y modificaciones reservados.  
Salvo erros e alterações.  
Możliwość pomyłek i zmian zastrzeżona.  
Nu raspundem pentru greseli sau schimbari.

Part. No. 2372675 F  
10/2022\_RS  
© Copyright by J.Wagner GmbH